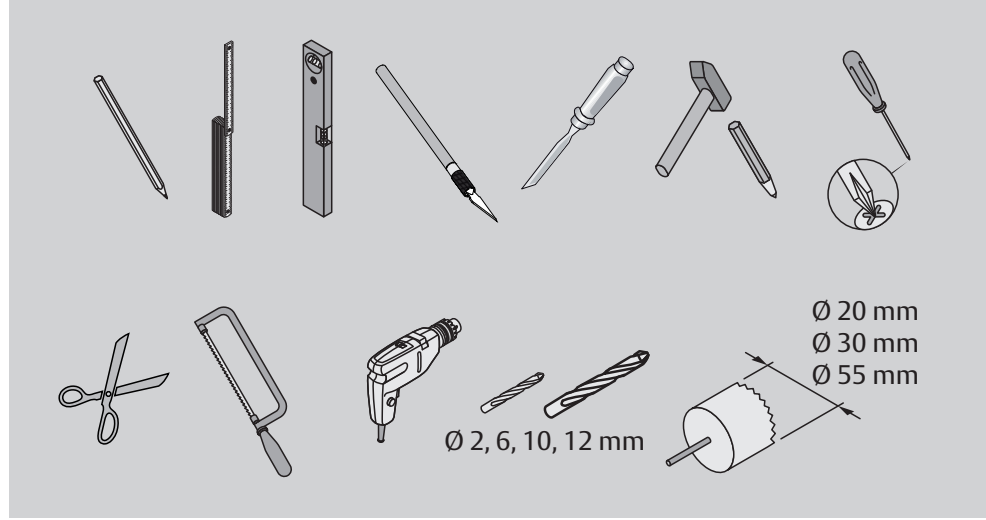
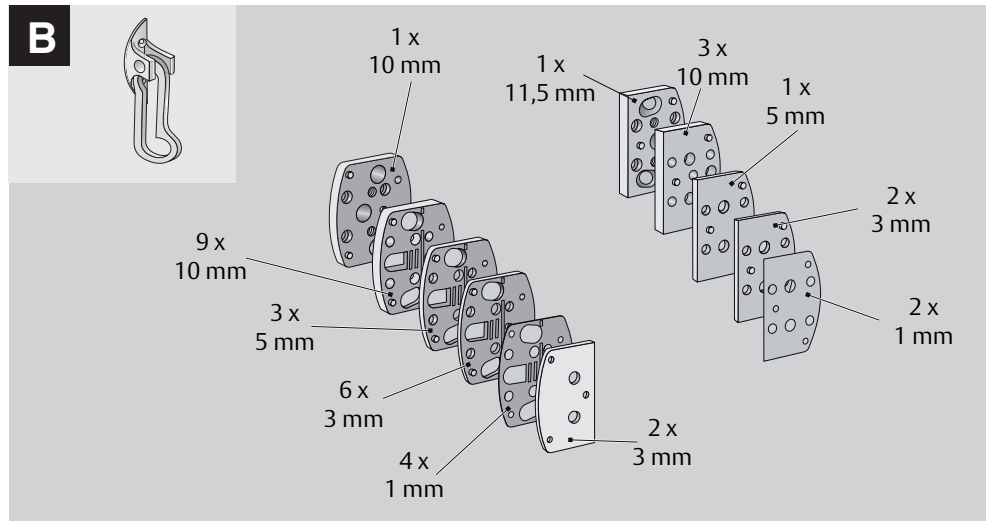
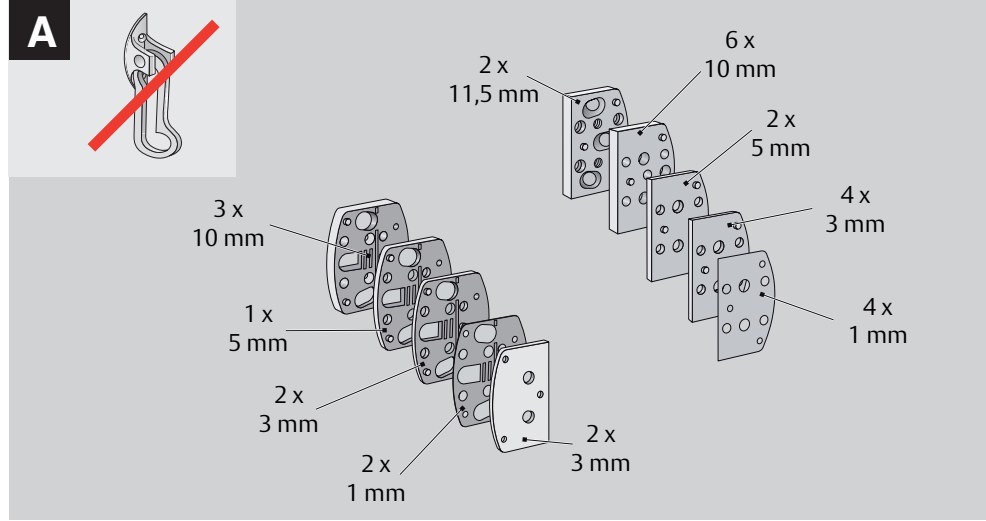


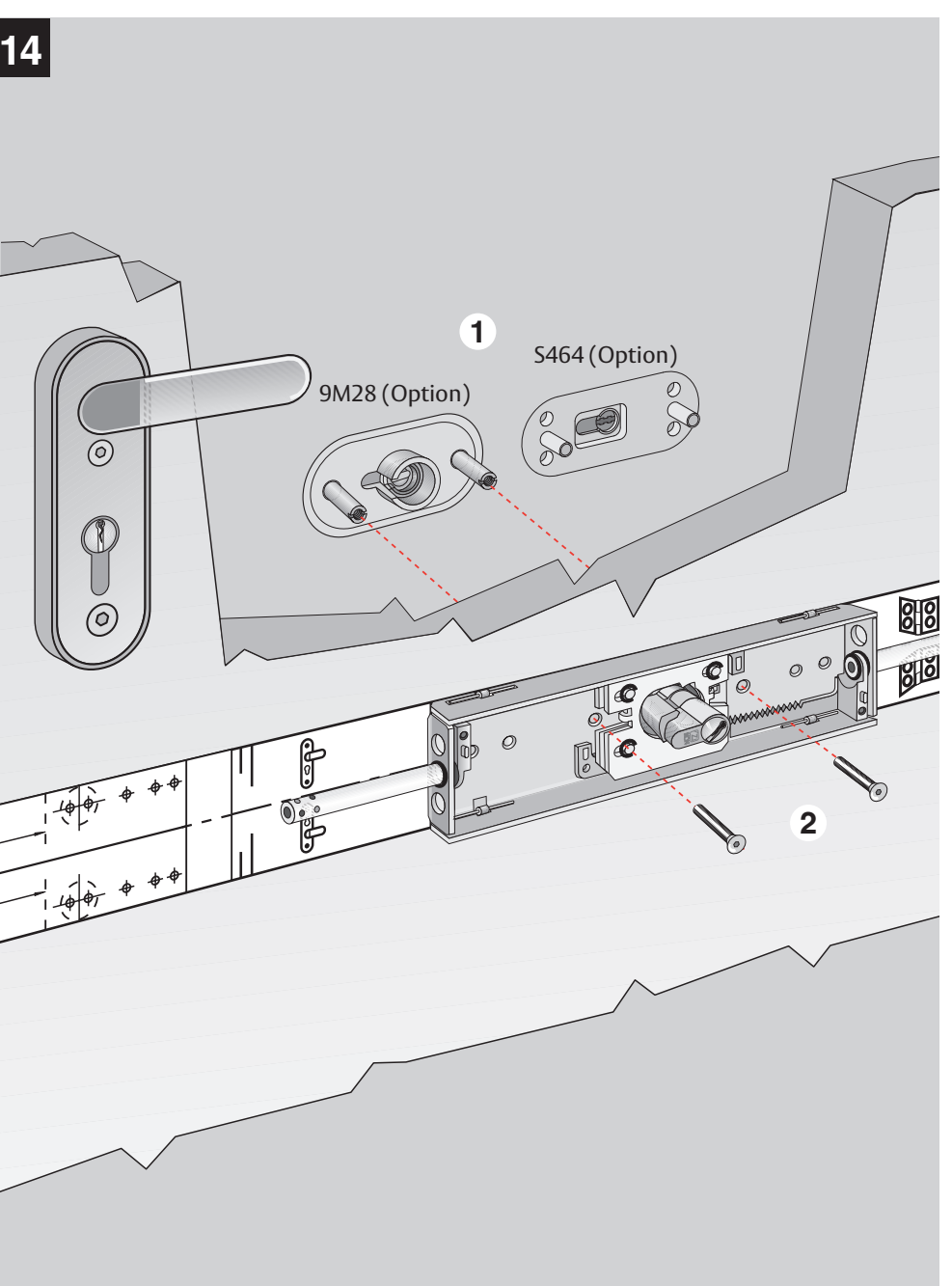
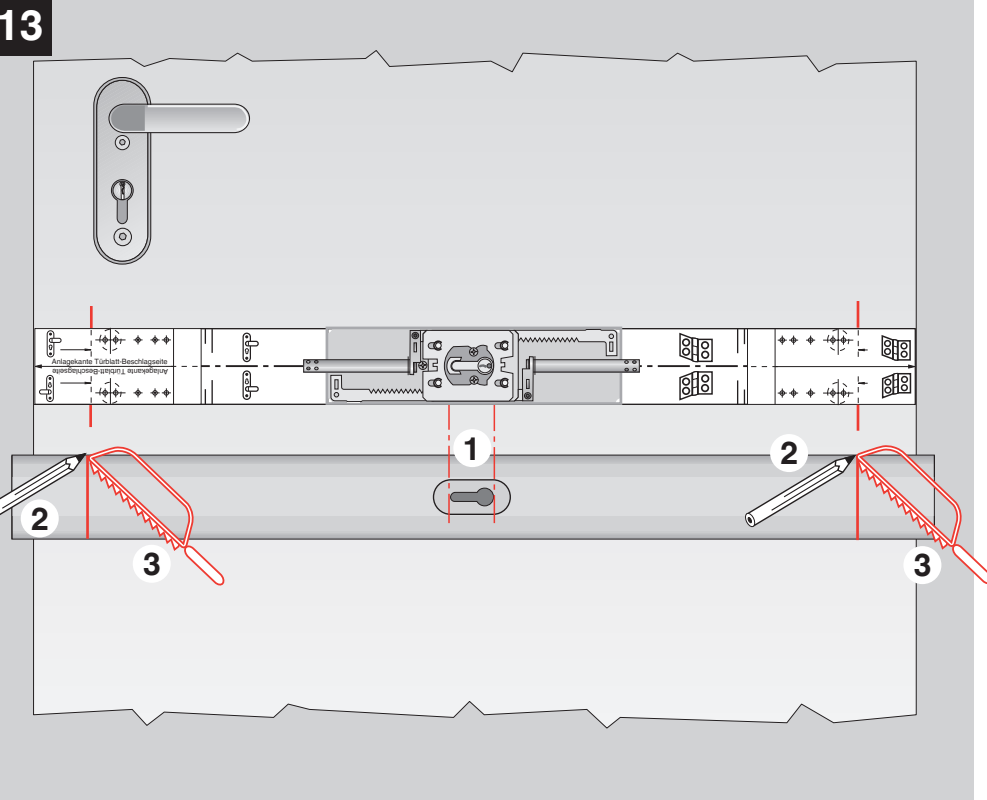
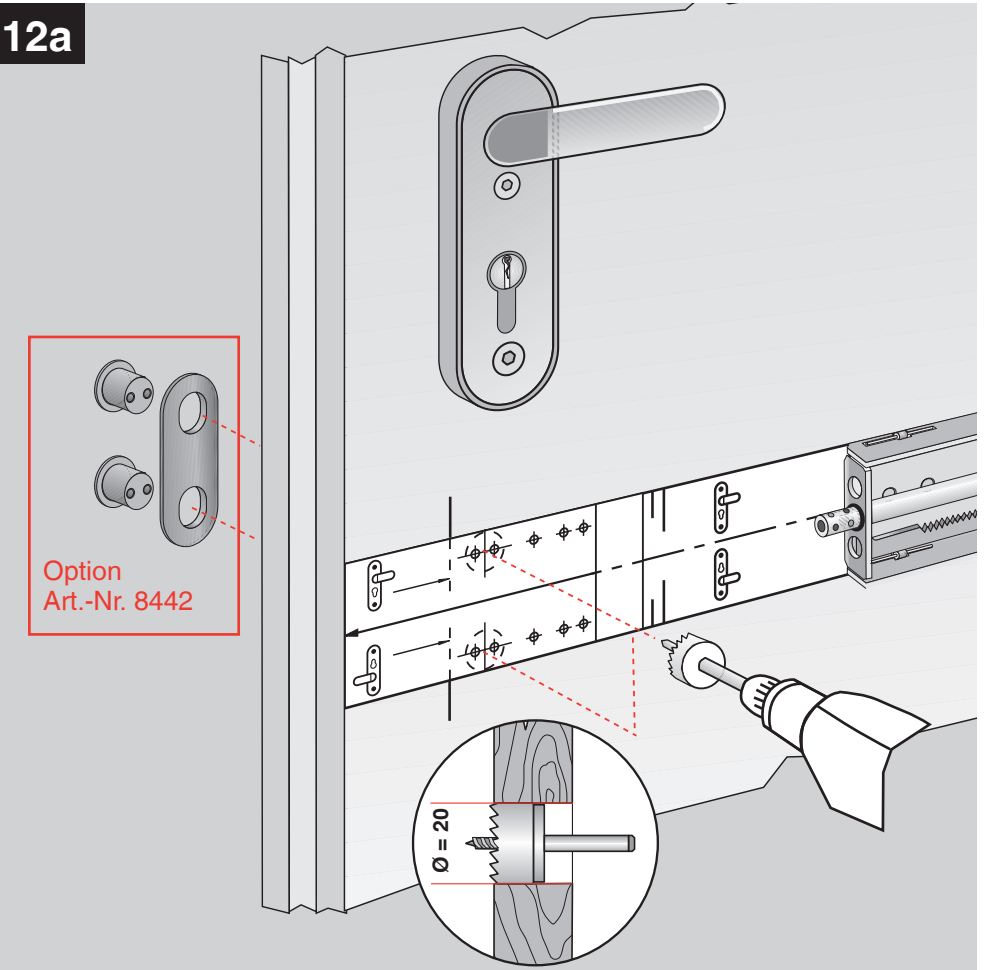
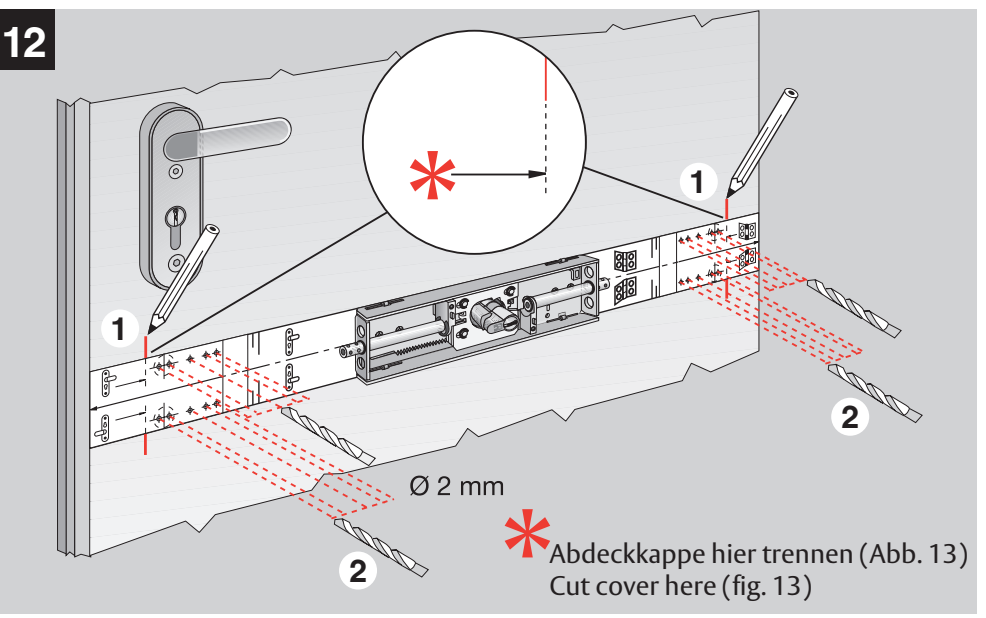
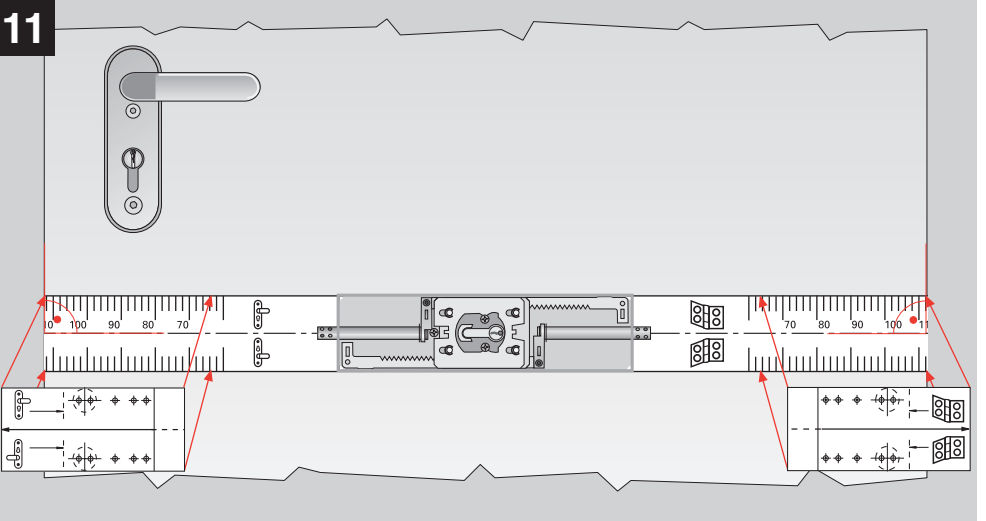
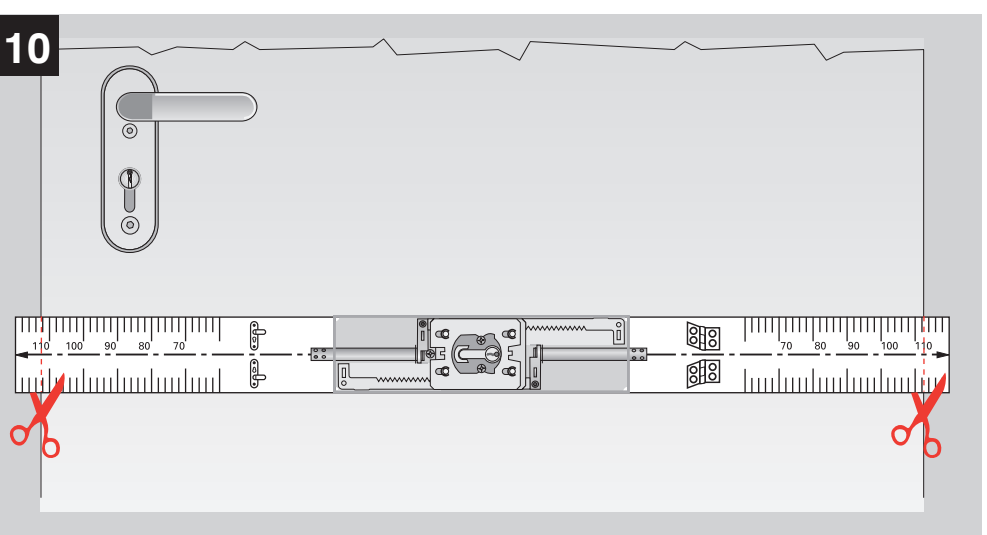
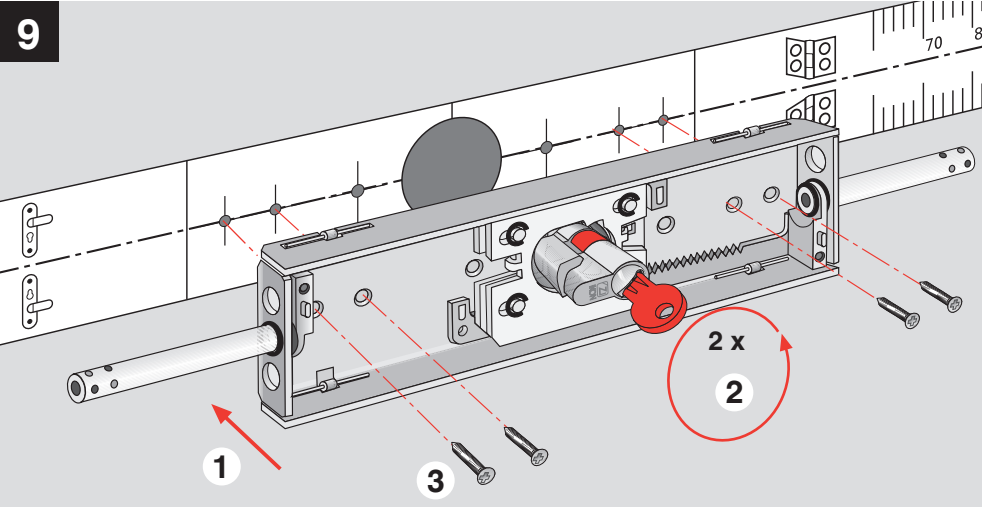
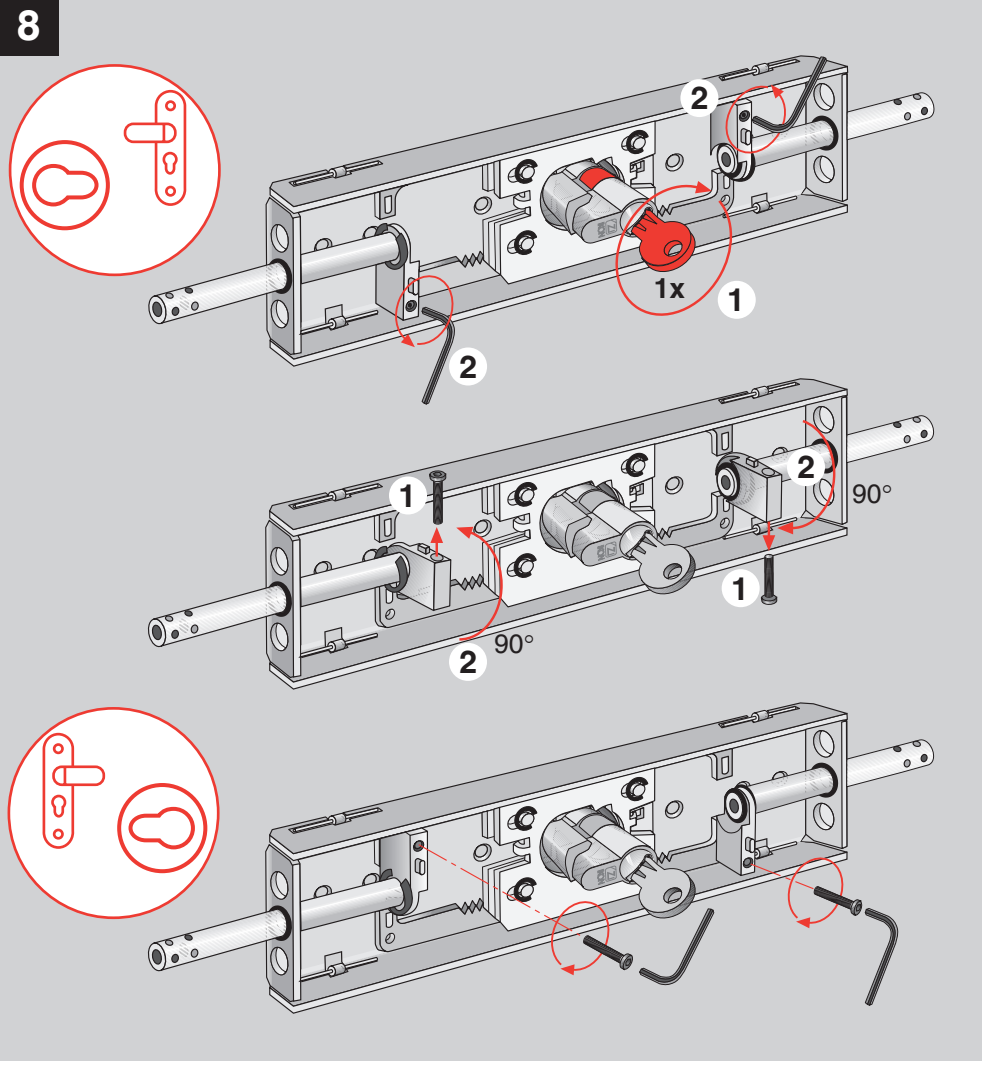
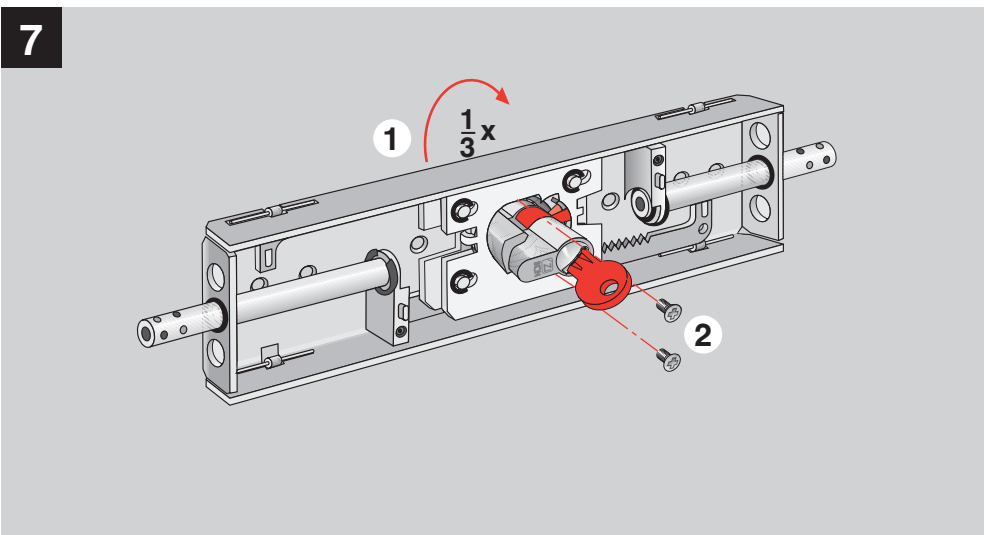
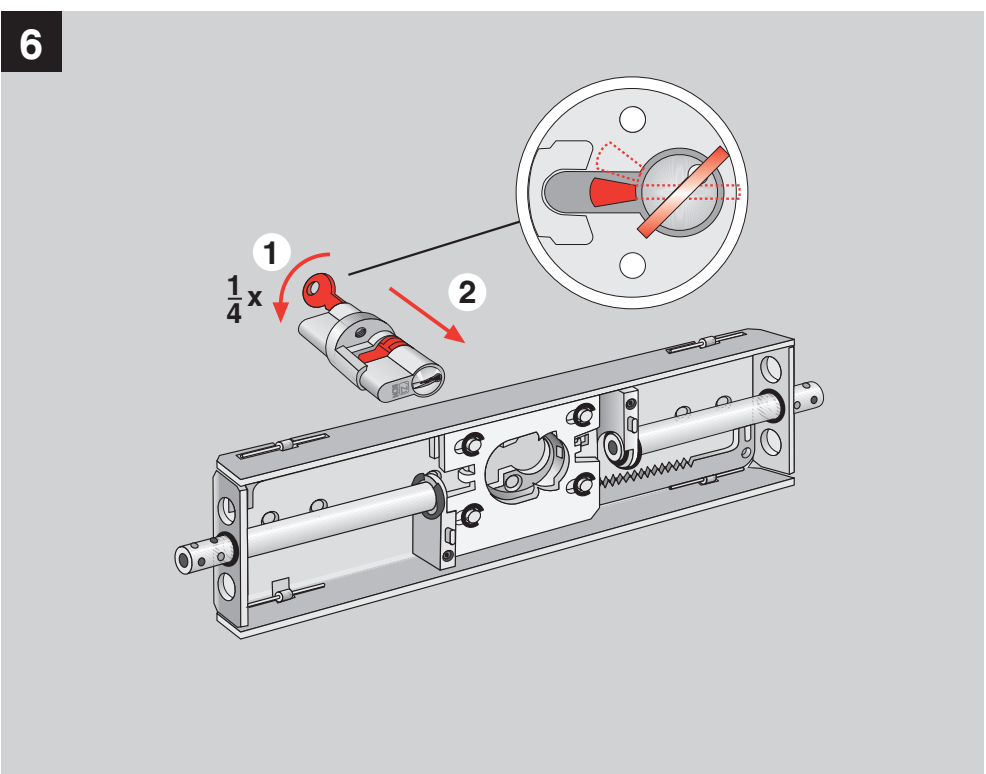
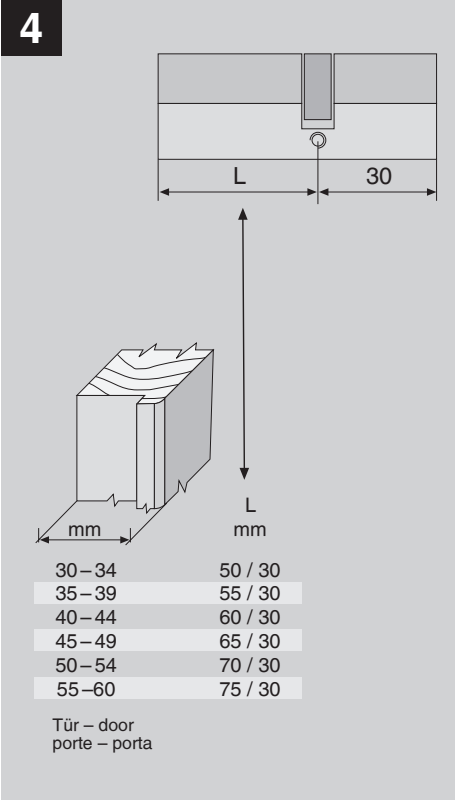
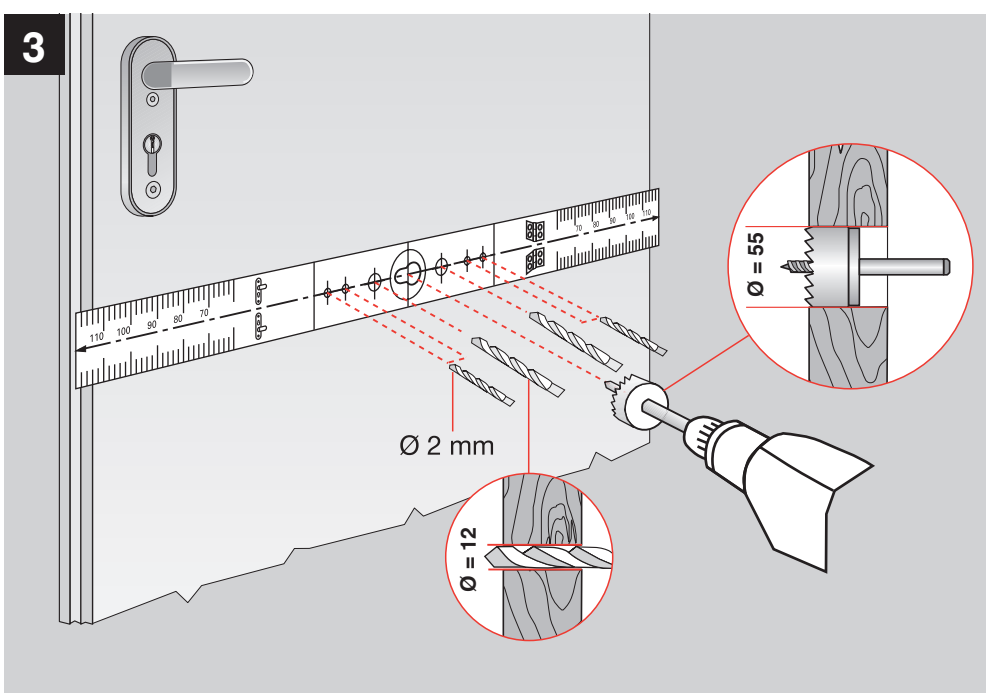
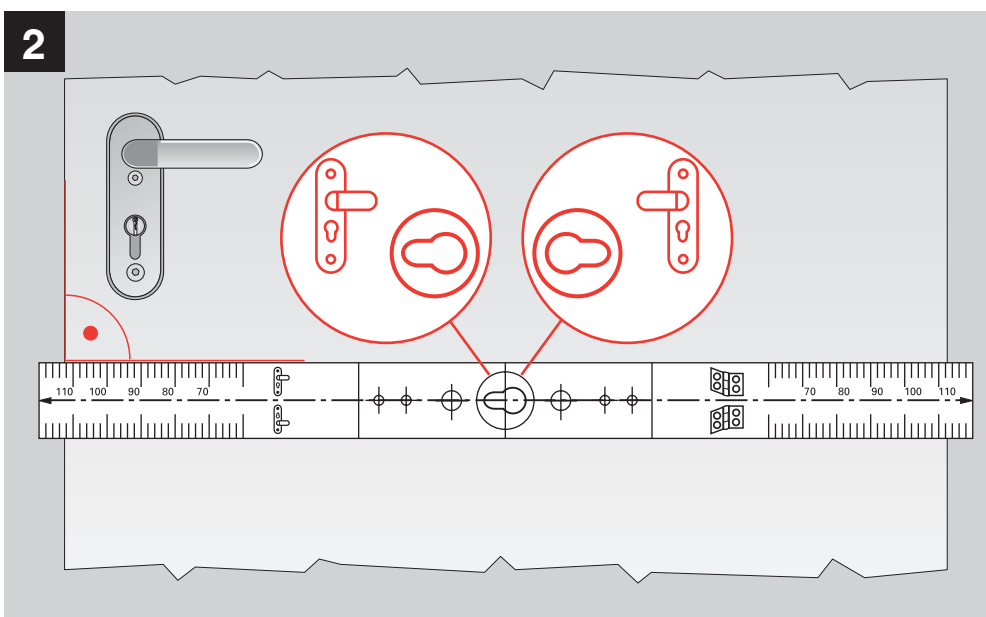
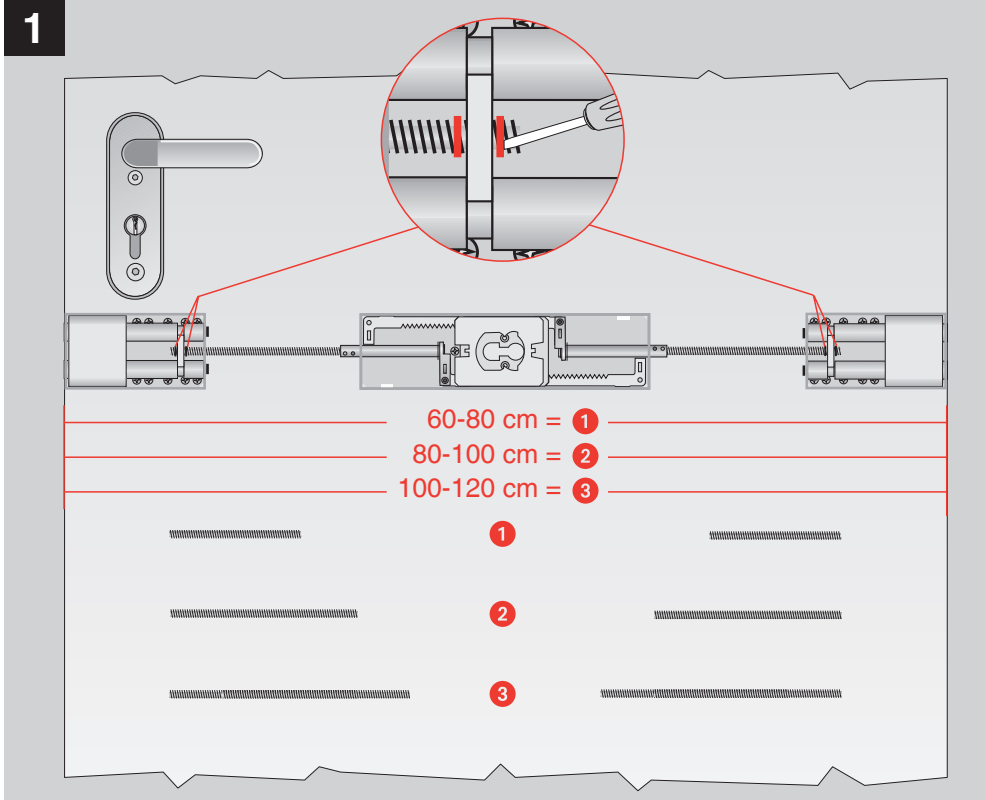
Montageanleitung
Mounting Instructions

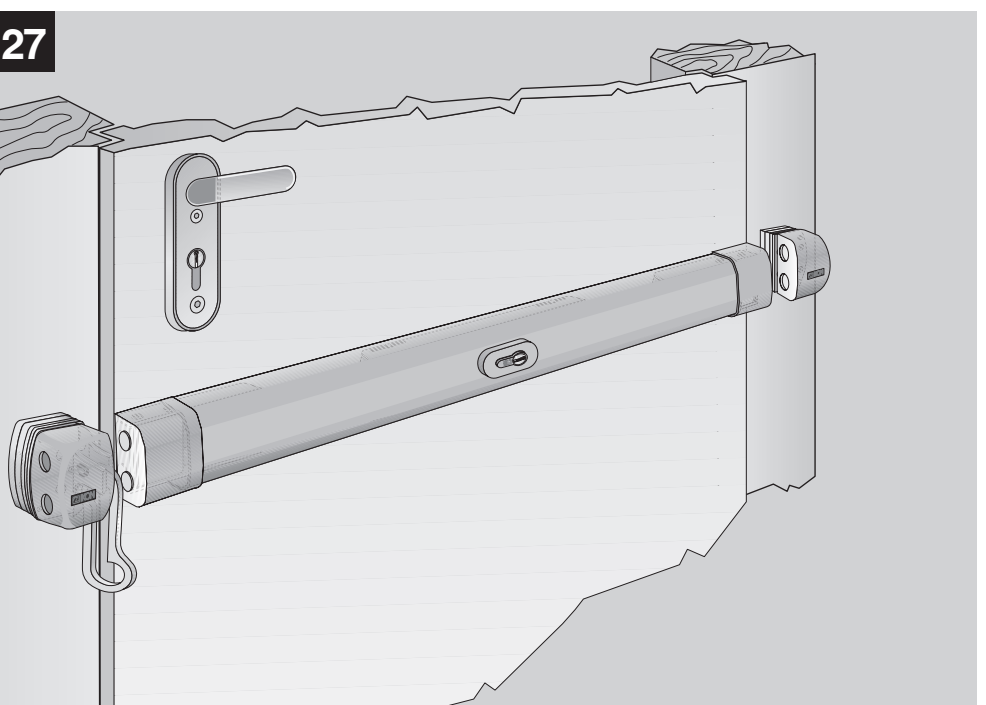
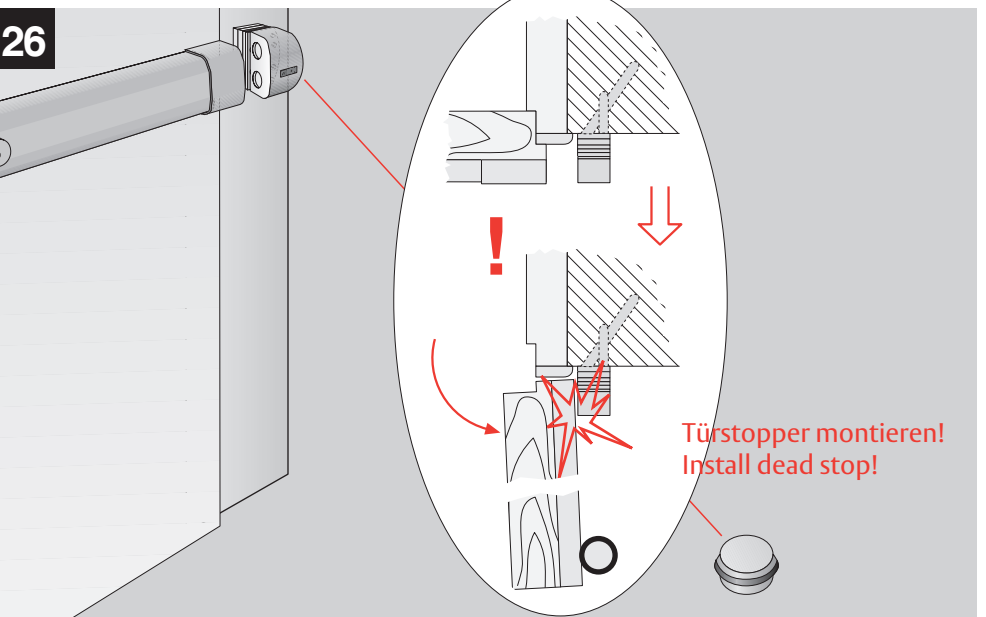
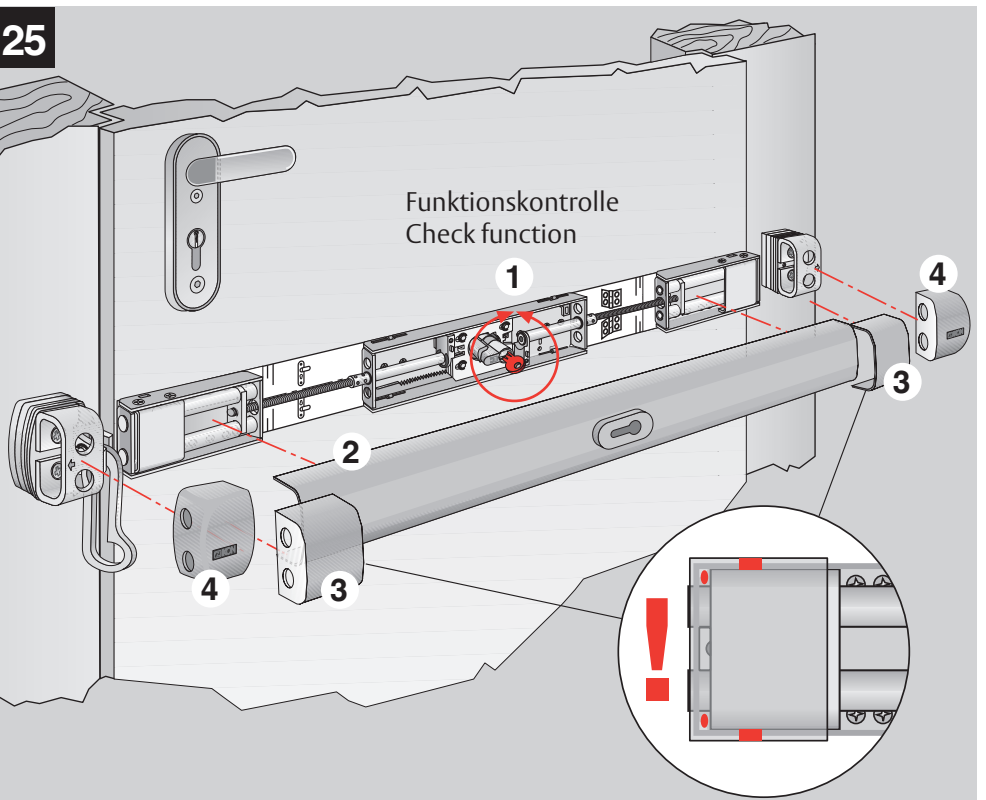
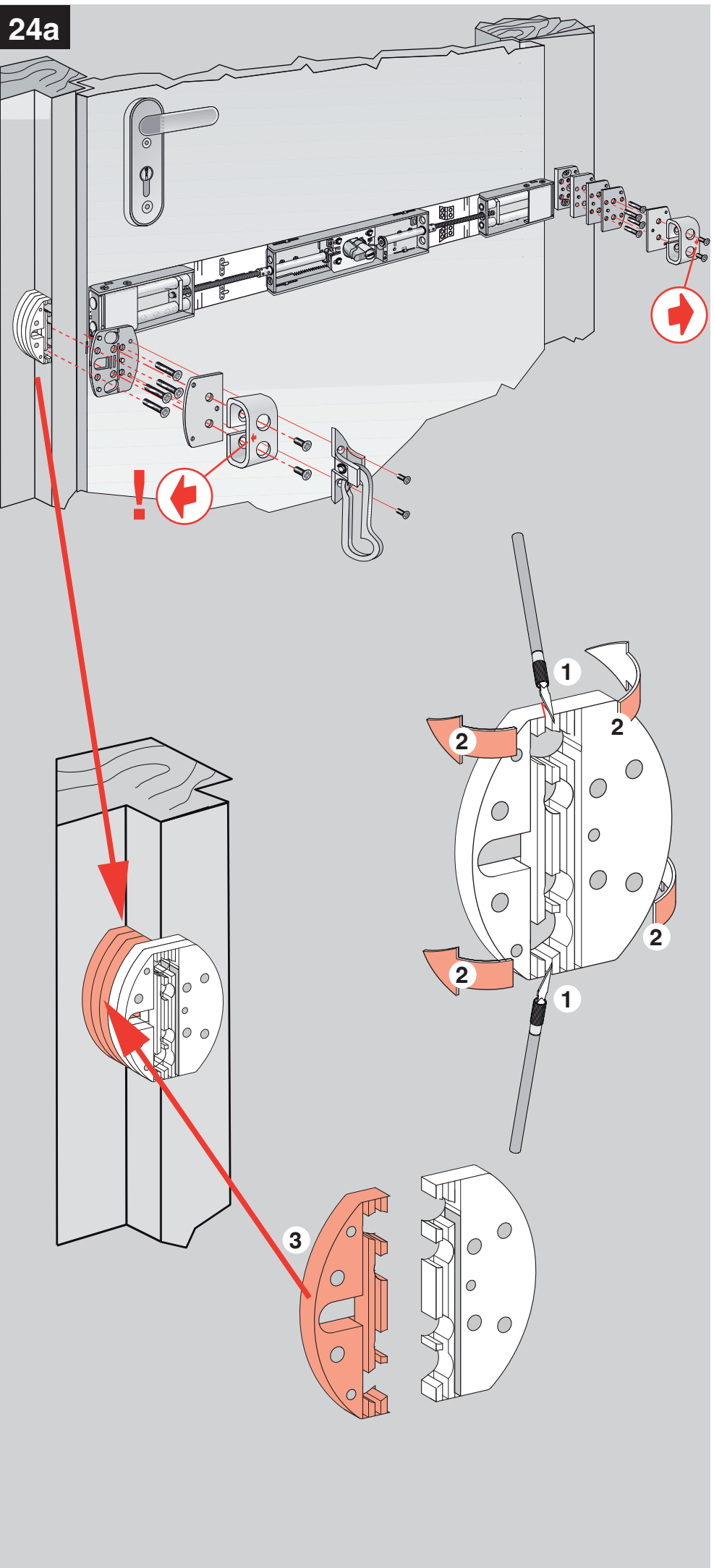
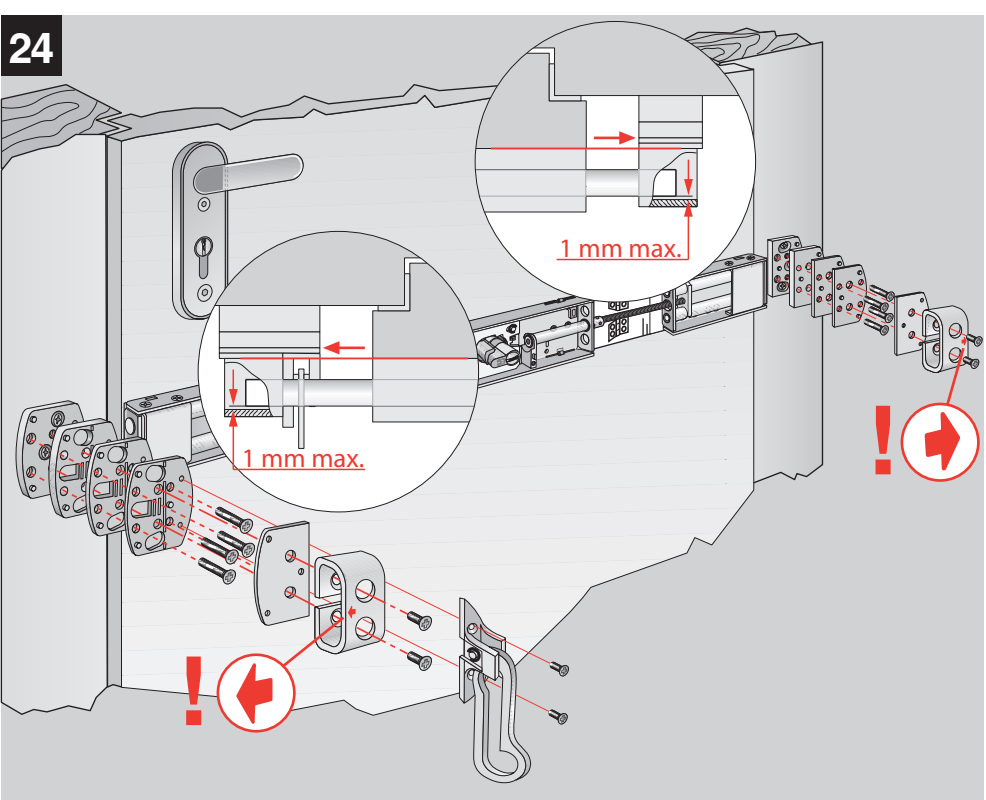
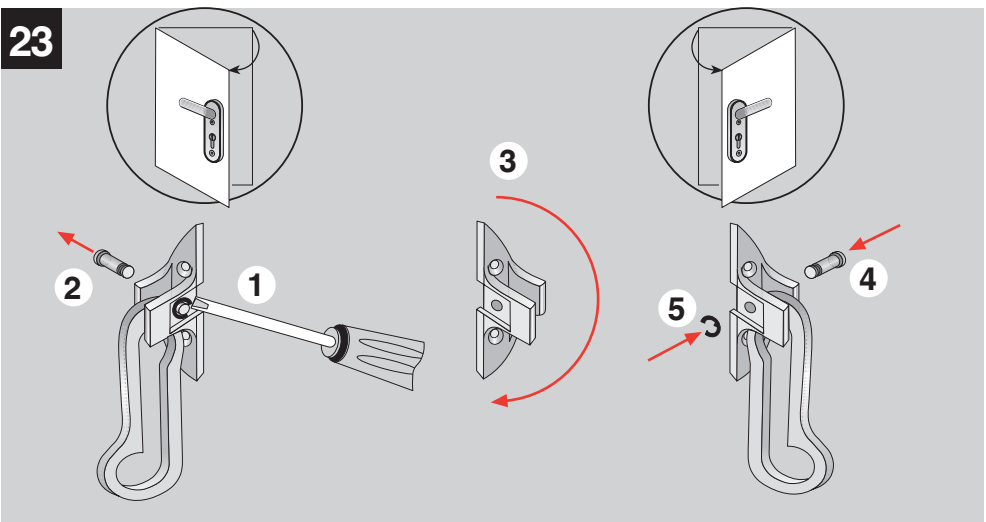
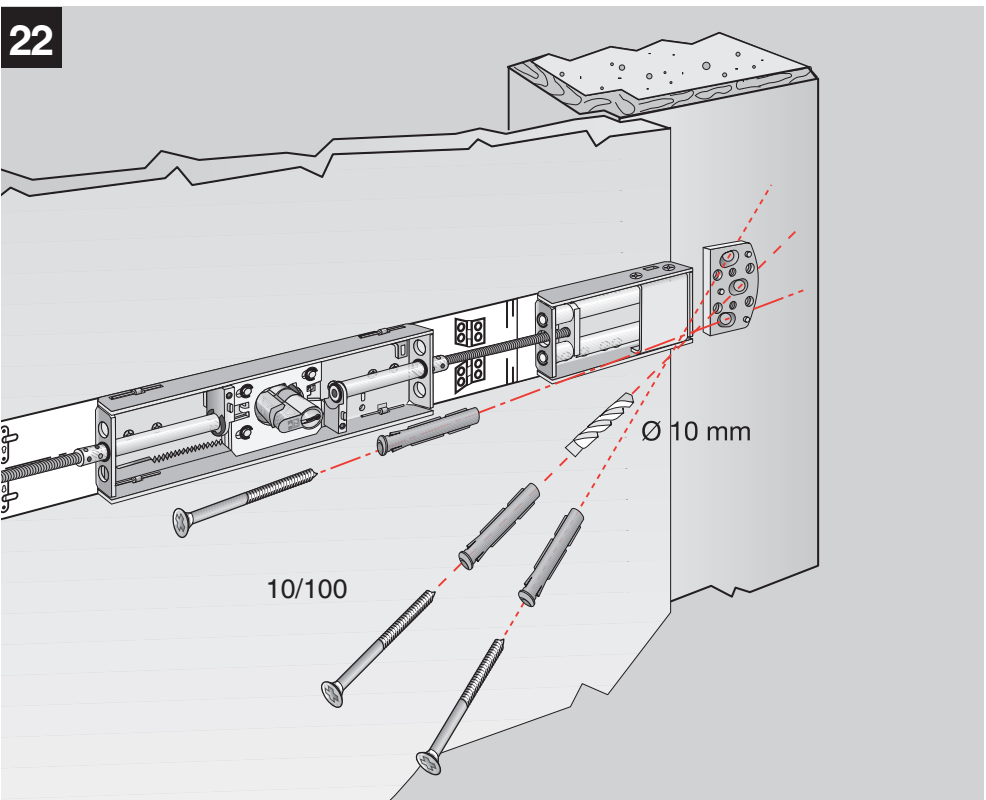
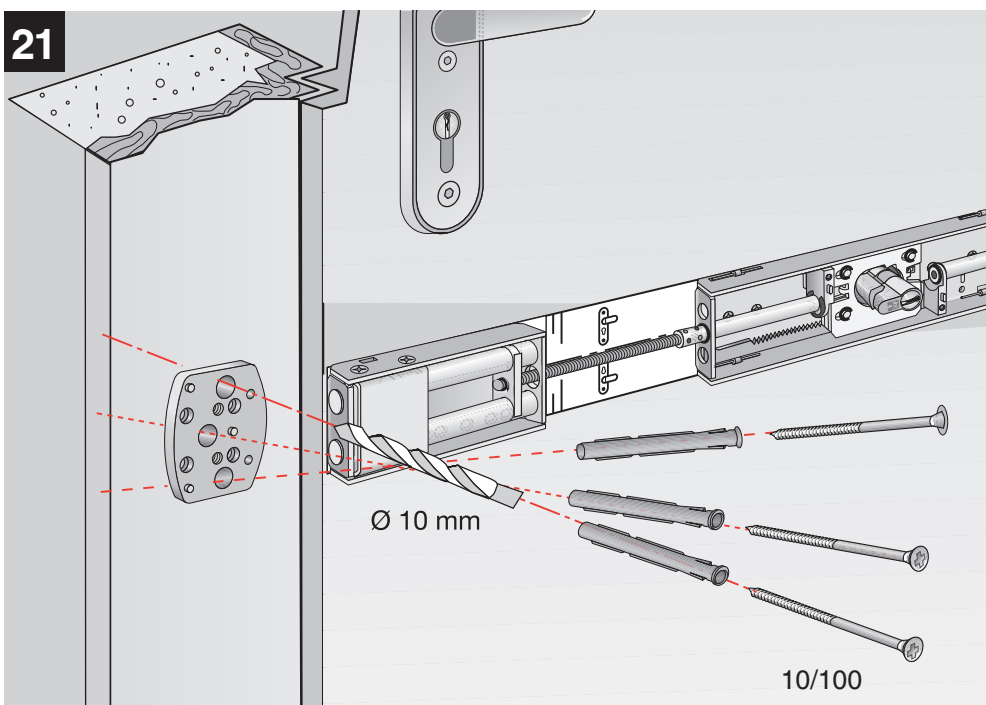
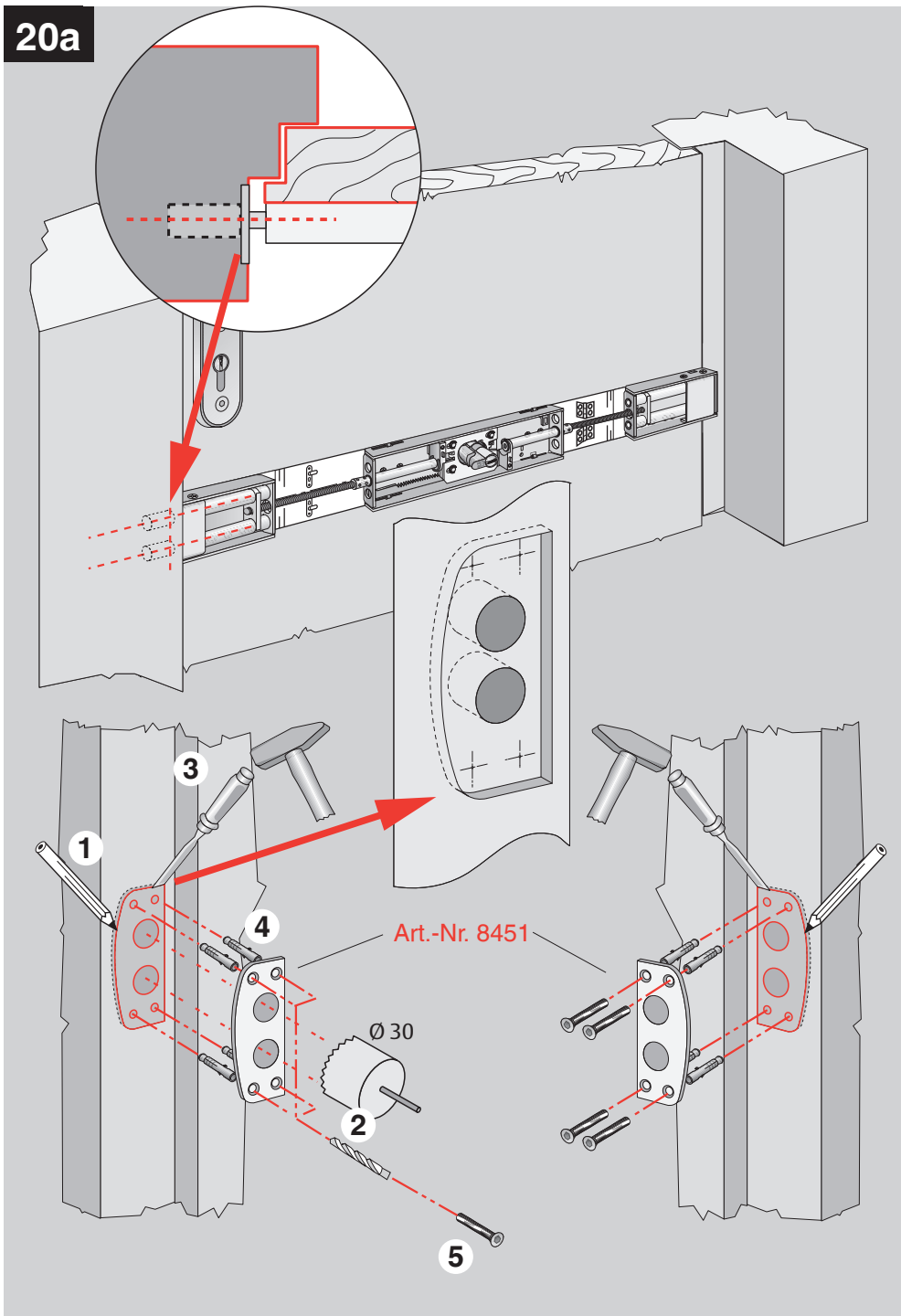
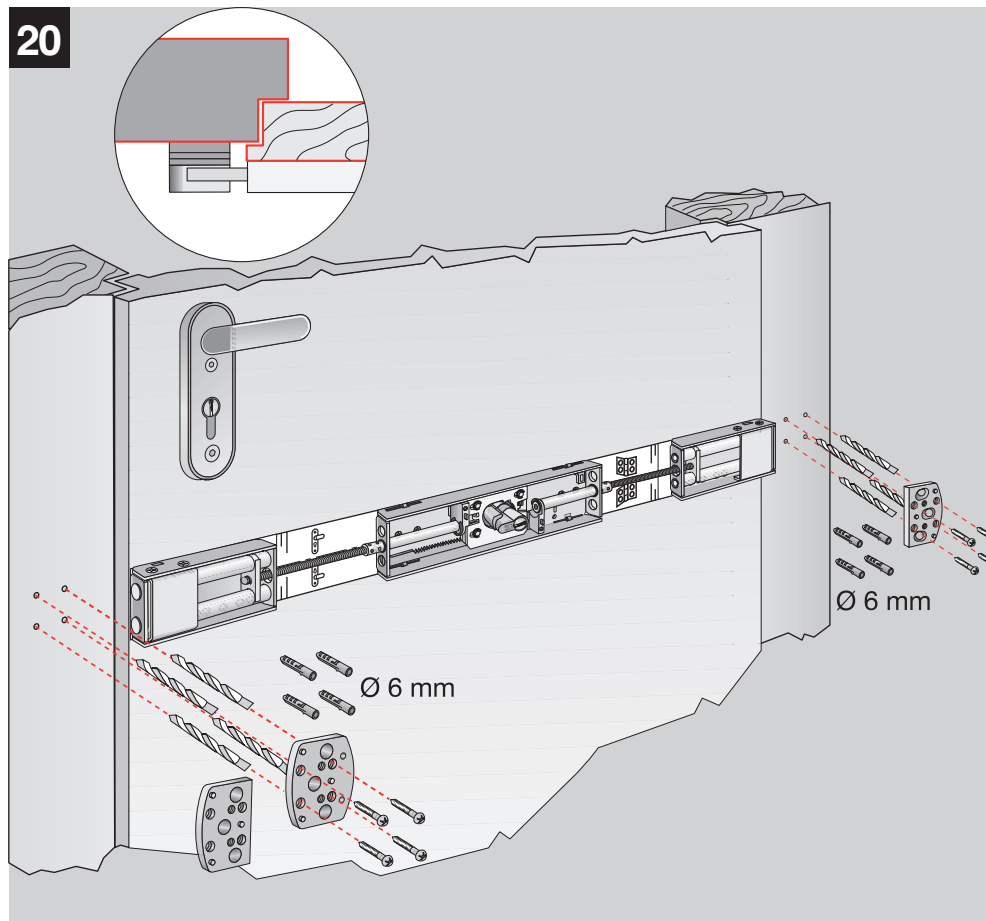
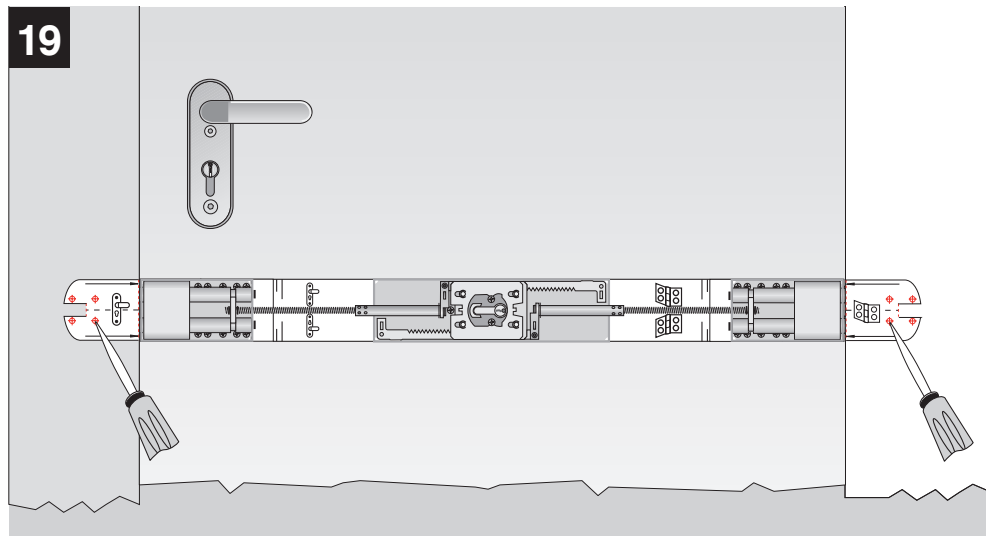
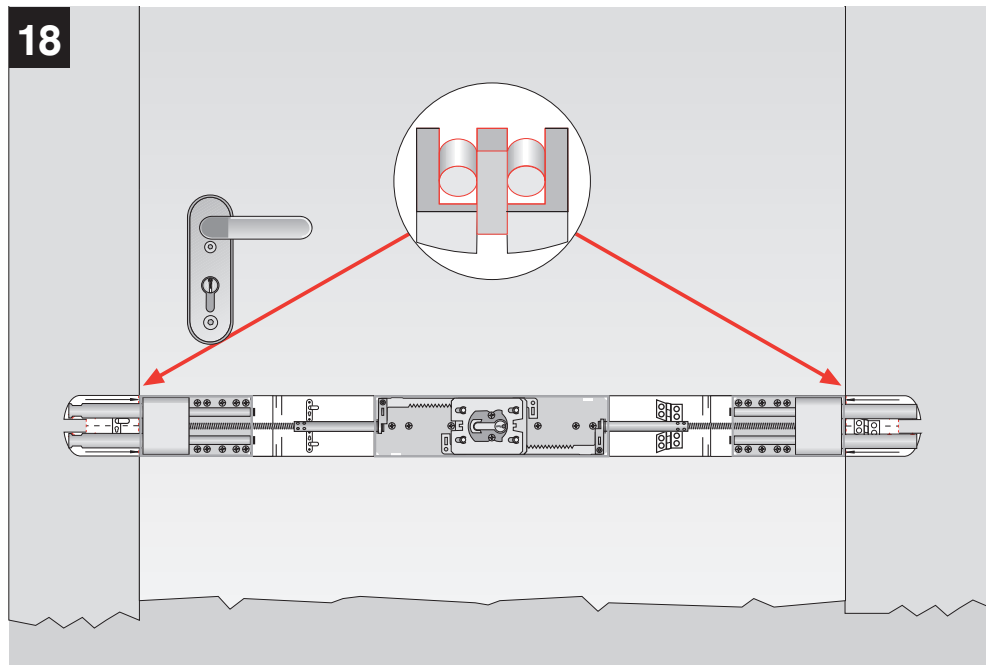
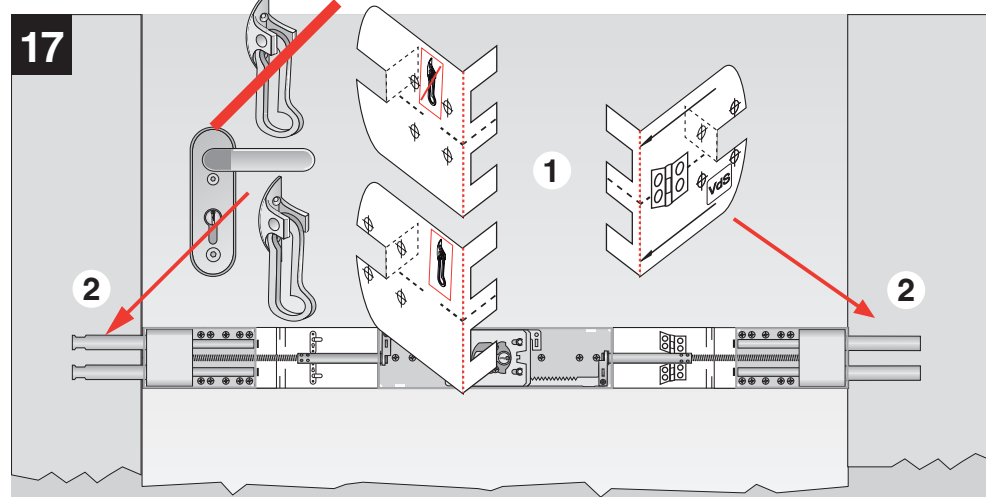
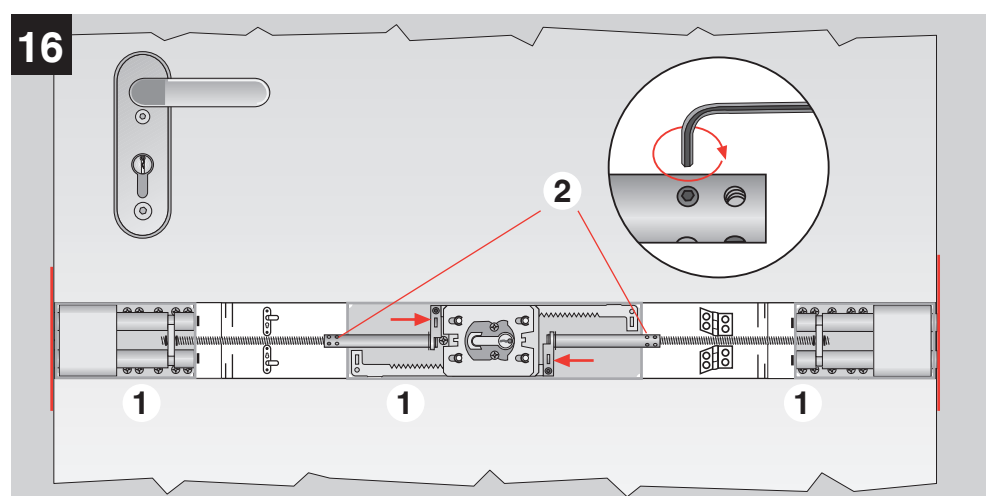
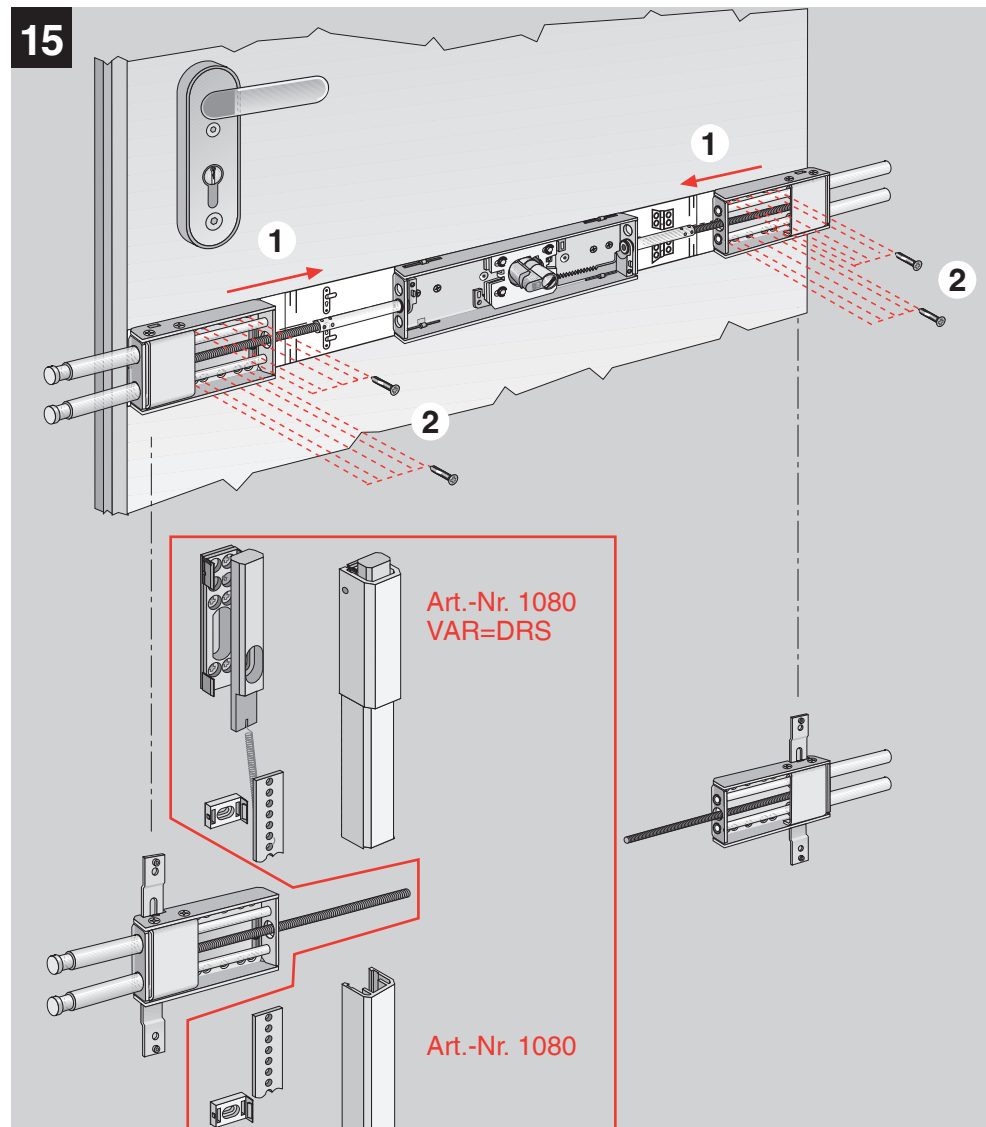
Protectorriegel DRS
Protector Bar DRS

ASSA ABLOY, the global leader in door opening solutions



VdS Die VdS-Anerkennung gilt nur in Verbindung mit einem VdS anerkannten Profilzylinder und VdS anerkannten Schutzbeschlag. Mindestens VdS-Klasse A.
VdS-Richtlinie 2537 Teil 1 und 2 beachten.
Das Produkt ist geeignet zur Montage auf Türen aus Holz, Aluminium, Stahl und Kunststoff. Rahmenprofile aus Kunststoff müssen einen innenliegenden Trägerrahmen aus Metall haben.
VdS certification only applies in conjunction with a at least VdS-A approved profile cylinder and at least VdS-A approved security fitting.
Follow the VdS guideline 2537 part 1 and 2.
The product is suitable for mounting on doors made of wood, aluminum, steel and plastic. Frames made of plastic must have an internal support frame made of metal.





ASSA ABLOY is the global leader in door opening solutions dedicated to satisfying end-user needs for security, safety and convenience.

ASSA ABLOY

ASSA ABLOY
Sicherheitstechnik GmbH
Goerzallee 299
14167 Berlin
Phone +49 30 81 06-0
Fax +49 30 81 06-26 00
www.assaabloy.de