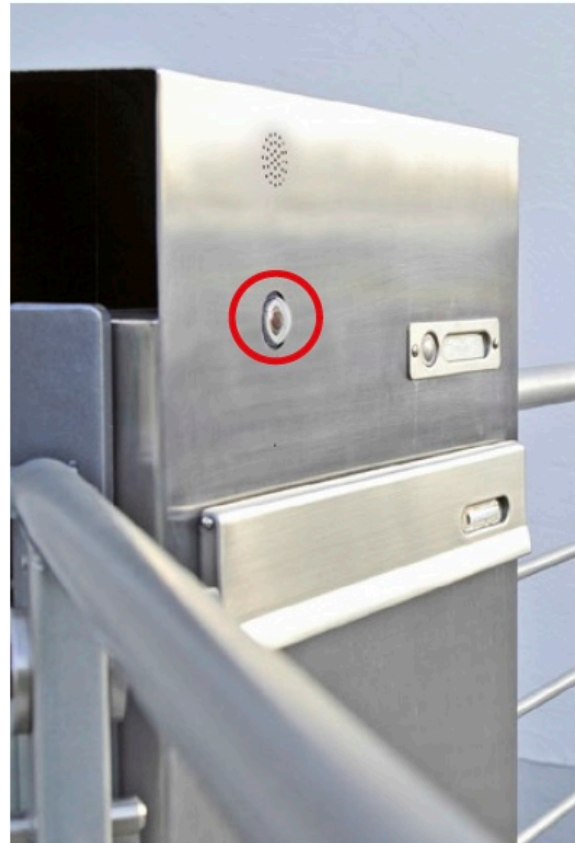


MOBOTIX S15M 6MP Hemispheric Kamera



Die S15M ist eine Hemispheric-Videokamera mit einem Objektiv, die sich unauffällig hinter einer Oberflächenverkleidung installieren lässt.

Technische Änderungen und Irrtümer vorbehalten

Alles im Blick. Kaum zu sehen.

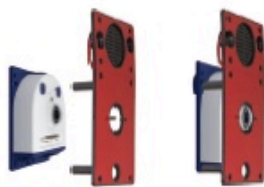
Nie zuvor fanden so viel Leistung und Funktionsvielfalt in einem so kompakten Gehäuse Platz. Mit 6MP-Hemispheric-Videotechnologie zur unauffälligen Integration in Gehäusen oder Geräten, hinter Wand- oder Deckenverkleidungen.

Technische Änderungen und Irrtümer vorbehalten. Weitere Informationen zur S15M und zum gesamten MOBOTIX Produktprogramm wie Preise, Bedienungsanleitung, Video Management Software für Computer und iOS-Geräte etc. finden Sie im Internet unter www.mobotix.com > **Produkte**. Oder rufen Sie unseren **Kundenservice** für eine individuelle Produktberatung an: +49 6302 9816-0 (werktags von 8 bis 18 Uhr).



Hemispheric-Videotechnologie

Die S15M verfügt über einen extraweiten Erfassungswinkel von 180° und ermöglicht eine lückenlose Raumerfassung. Die Hemispheric-Bildkorrektur wird von der Kamera übernommen; zusätzliche Software ist nicht erforderlich.



Türstation

Mit dem optionalen AudioMount lässt sich die S15M in eine IP-Video-Türstation verwandeln. Der integrierte Lautsprecher und das Mikrofon können mit der VoIP-Funktion der S15M kombiniert werden, um ein Gegensprechsystem einzurichten.



Diskret

Das kompakte Design ermöglicht eine Installation bei engsten Raumverhältnissen und in Hohlräumen. Beim Unterputzeinbau hinter einer Wand oder Deckenverkleidung ist nur das Objektiv der Kamera sichtbar.

Technische Daten S15M

Objektivoptionen	B016	Minimale Lichtstärke	Tagsensor: 0,1 Lux bei 1/60 sec Nachtsensor: 0,02 Lux bei 1/60 sec
Bildsensoren	1/1,8" CMOS (6MP) Tag (Farbe) oder Nacht (SW)	Sensorauflösung	6MP: 3072×2048 Pixel (Farbe/SW)
Max. Bildrate (MxPEG)	MEGA/HD: 30 B/s, QXGA: 15 B/s, 6MP: 8 B/s	Bildkomprimierung	MxPEG, M-JPEG, JPEG, H.264 (nur SIP-Video)
DVR-Aufzeichnung	Intern: microSD-Karte Extern: PC/NAS	Audio (optional)	Mit AudioMount oder Speaker-Mount ist VoIP-Gegensprechen verfügbar
Betriebsbedingungen	IP65, IK06, -30 bis +60 °C	Interne Sensorik	Temperatur, Beleuchtung, Erschütterungssensor
Bildverarbeitung	MxActivitySensor, Video Motion Detection, Bildentzerrung, Gegenlichtkompensation, MxAnalytics	Software (kostenfrei)	MxManagementCenter, MOBOTIX App

Kameravarianten	S15M Tag	S15M Nacht
Objektive, Sensoren		
Fisheye-Objektiv MX-B016 (Hemispheric, 180° x 180°)	MX-S15-D016	MX-S15-N016
Ultraweitwinkel-Objektiv MX-B036 (103° x 77°)	–	–
Superweitwinkel-Objektiv MX-B041 (90° x 67°)	–	–
Weitwinkel-Objektiv MX-B061 (60° x 45°)	–	–
Standard-Objektiv MX-B079 (45° x 34°)	–	–
Teleobjektiv MX-B119 (31° x 23°)	–	–
Distanz-Teleobjektiv MX-B237 (15° x 11°)	–	–
Super-Teleobjektiv MX-B500 (8° x 6°)	–	–
CS-Varioobjektiv MX-B045-100-CS (39°-89° x 29°-65°)	–	–
Kameramodul (Body), Objektiv separat bestellbar	–	–
Bildsensor mit individuellen Belichtungszone	Farbe	S/W
Sensor-Empfindlichkeit in Lux bei 1/60 s / 1 s	0,1/0,005	0,02/0,001

Hardwareausstattung		
Schutzklasse	IP66 und IK06	IP66 und IK06
Umgebungstemperatur (Bereich)	-30 bis 60 °C/-22 bis 140 °F	-30 bis 60 °C/-22 bis 140 °F
Temporärer interner DVR	•	•
Serienmäßiger interner DVR	4 GB (microSD)	4 GB (microSD)
Mikrofon/Lautsprecher*	Mit Zubehör (z. B. AudioMount)	Mit Zubehör (z. B. AudioMount)
Passiver Infrarot-Sensor (PIR)	–	–
Integrierter Temperatursensor	•	•
Erschütterungssensor	•	•
Leistungsaufnahme (typischerweise)	< 4,5 Watt	< 4,5 Watt
Variable PoE-Klasse (Werkseinstellung: 3)	2 oder 3	2 oder 3
Schnittstellen Ethernet/MxBus/USB	•/•/•	•/•/•
Schnittstellen IO und RS232	Mit Zubehör (z. B. MX-232-IO-Box)	Mit Zubehör (z. B. MX-232-IO-Box)

Bildformate, Bildrate, Bildspeicher		
Maximales Bildformat	6MP (3072 x 2048)	6MP (3072 x 2048)
Maximale Bildrate (MxPEG, max. Auflösung)	8 Bilder/s (6MP)	8 Bilder/s (6MP)
CIF-Bilder mit 4 GB MicroSD (interner DVR)	250.000	250.000
VGA-Bilder mit 4 GB MicroSD (interner DVR)	125.000	125.000
HD-Bilder mit 4 GB MicroSD (interner DVR)	40.000	40.000
QXGA-Bilder mit 4 GB MicroSD (interner DVR)	20.000	20.000

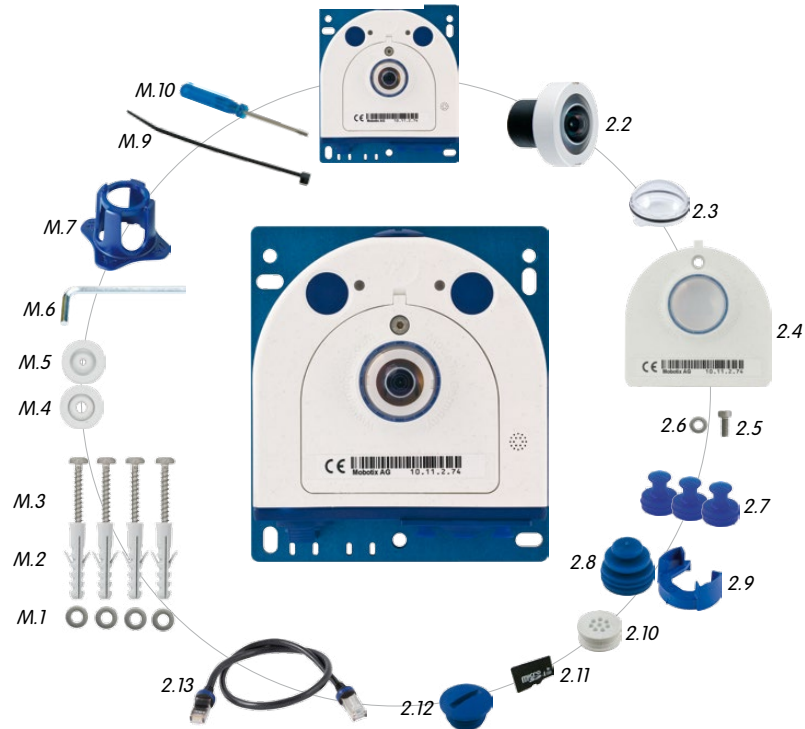
* Technische Daten für externes Mikrofon: 2,0 V, 2,2 kOhm, Empfindlichkeit -35 ± 4 dB, z. B. Panasonic Mikrofonkapsel WM61

Technische Daten für externen Lautsprecher: Max. Ausgangsleistung 400 mW bei 8 Ohm Impedanz, z. B. Visaton Lautsprecher K36WP oder K50WP

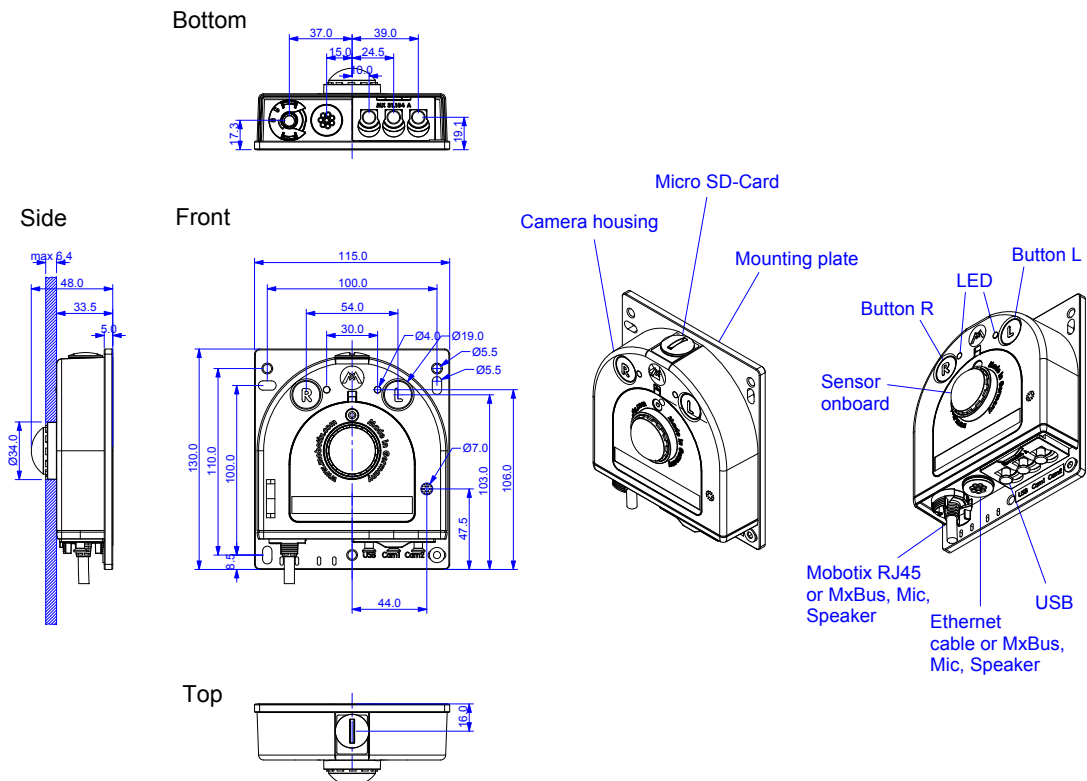
Kameravarianten	S15M Tag	S15M Nacht
Allgemeine Funktionen		
Türstations-Funktionalität	•	•
Digitalzoom (stufenlos) mit Panning	•	•
Codecs: Motion-JPEG/MxPEG/H.264 für SIP	•/•/•	•/•/•
Programmierbare Belichtungszonen	•	•
Einzelbildaufzeichnung (Vor-, Nachalarmbilder)	50	50
Terabyte-Ringspeicher (intern/Netzwerk)	•	•
Daueraufzeichnung mit Audio (0,2 bis 30 B/s), nur mit Zubehör (z. B. AudioMount)	•	•
Ereignisaufzeichnung mit Audio, nur mit Zubehör (z. B. AudioMount)	•	•
Zeit- und Ereignissteuerung/verknüpfende Ereignislogik	•/•	•/•
Wochenprogramm/Feiertage	•	•
Webfunktionen (FTP, E-Mail)	•	•
Playback/Quad- und MultiView	•/•	•/•
Bidirektionales Audio im Browser, nur mit Zubehör (z. B. AudioMount)	•	•
Logo-Generator, animiert	•	•
Master/Slave-Scharfschaltung	•	•
Privacy Zones (zeitgesteuert)	•	•
Benutzerspezifische Sprachmeldungen, nur mit Zubehör (z. B. AudioMount)	•	•
VoIP-Telefonie (Audio/Video, Alarm), nur mit Zubehör (z. B. AudioMount)	•	•
Remote-Aufschaltung (Netzwerkmeldung)	•	•
Signaleingänge/-ausgänge und RS23 via MxBus-Modul	•	•
Programm-Interface (HTTP-API)	•	•
Videoanalyse		
Video-Bewegungsmelder	•	•
MxAnalytics	•	•
MxActivitySensor	•	•
Videomanagement Software		
MxManagementCenter	•	•
MOBOTIX App (iOS)	•	•

- ab Werk verfügbar
- nicht verfügbar

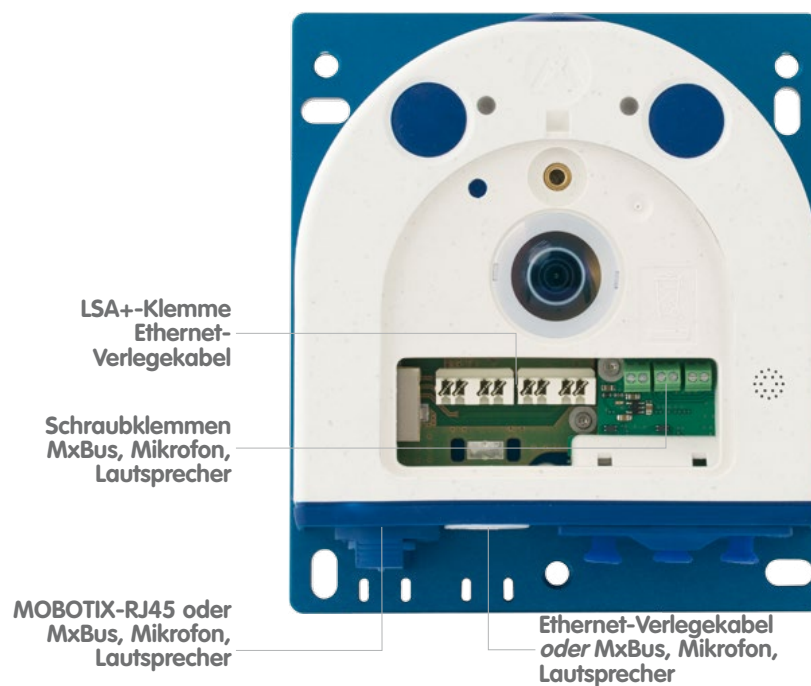
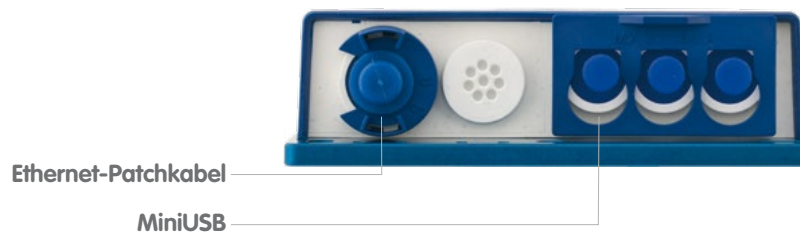
Lieferumfang S15M



(Auszug aus der technischen Dokumentation: www.mobotix.com > Support > Betriebsanleitungen)



(Auszug aus den technischen Zeichnungen und 3D-Ansichten: www.mobotix.com > Support > Bilddatenbank)



(S15M – Kameragehäuse und Anschlüsse, Auszug aus der technischen Dokumentation)