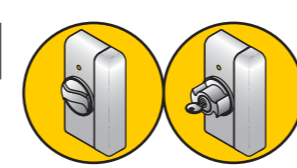
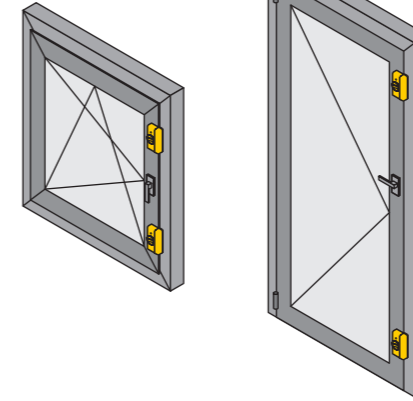
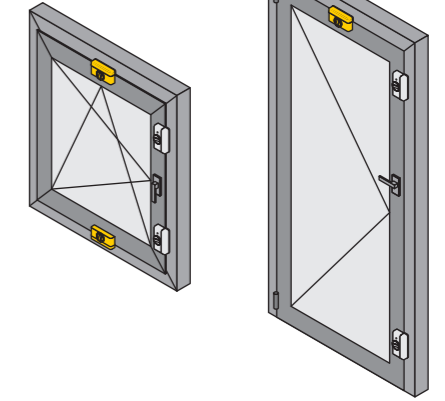
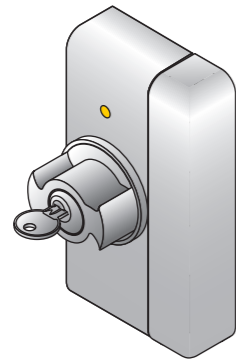
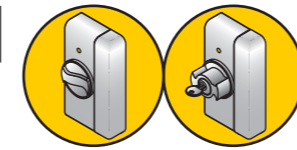
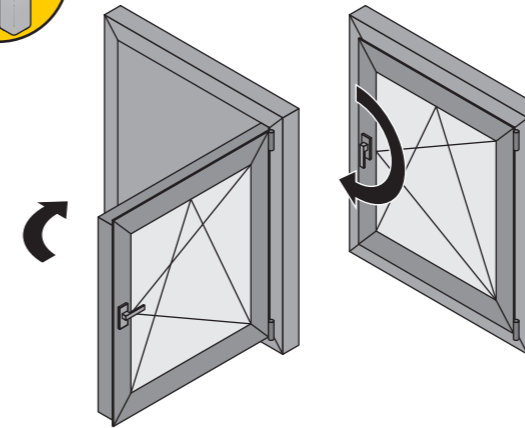
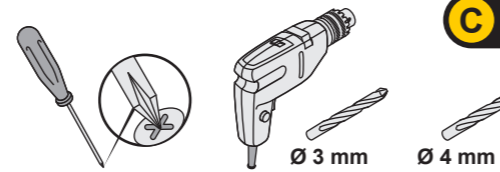
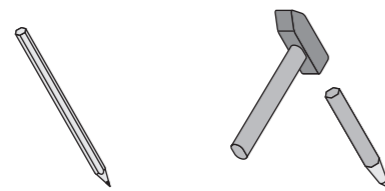
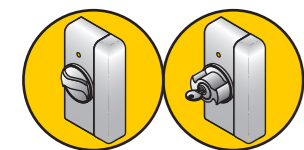
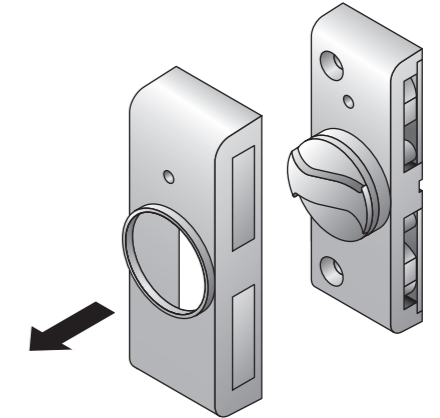
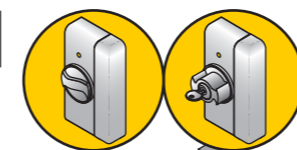
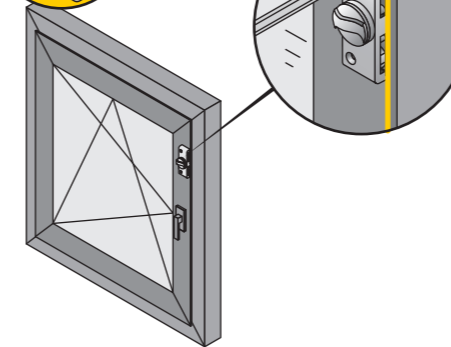
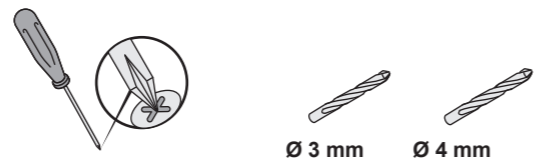
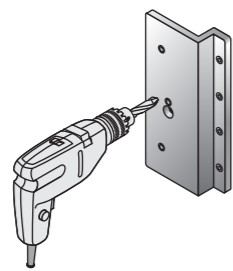
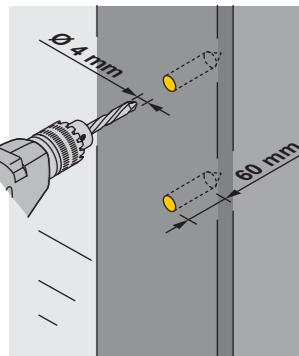
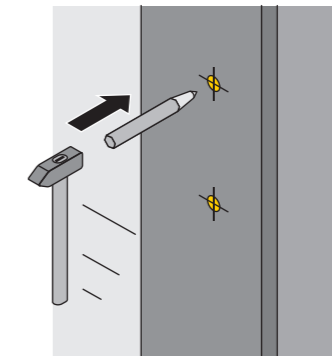


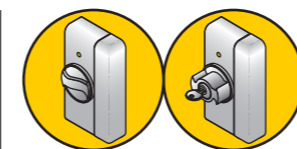
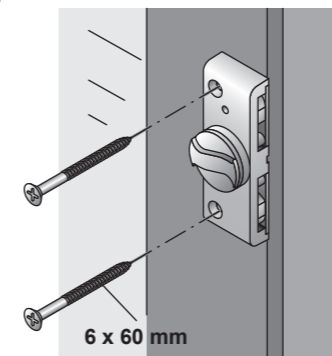
- 1 x 5 x 20 mm
- 2 x 6 x 60 mm
- 1 x 3,5 x 10 mm
- 4 x 5 x 50 mm

A**Minimal****Optional****D**

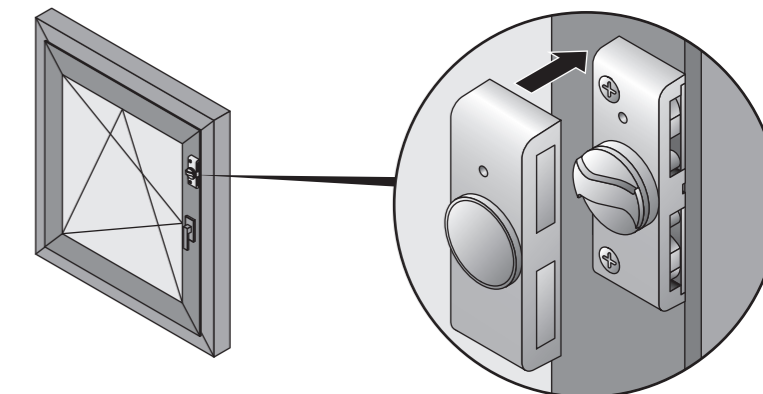
- 1 x 5 x 20 mm
- 2 x 6 x 60 mm
- 1 x 3,5 x 10 mm
- 4 x 5 x 50 mm

B**1****2****C****3****4**

Ø 3 mm Ø 4 mm

**5**

6 x 60 mm

6

Bei der Montage ist die VdS Richtlinie 2537 Teil 1 und 2 zu berücksichtigen.

Das Produkt ist geeignet für folgende Materialien: Fenster und Türen aus Holz, Aluminium und Kunststoff. Bei Kunststoff sollte darauf geachtet werden, dass das Kunststofffenster oder die Kunststofftür im Inneren des Rahmenprofils einen Trägerrahmen aus Metall aufweist. Bei Nichtbeachtung der Montageanleitung und der oben genannten Voraussetzungen ist die einbruchhemmende Wirkung eventuell beeinträchtigt.

