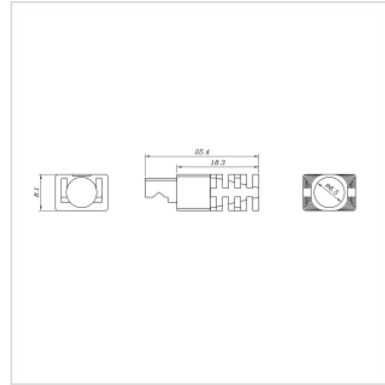
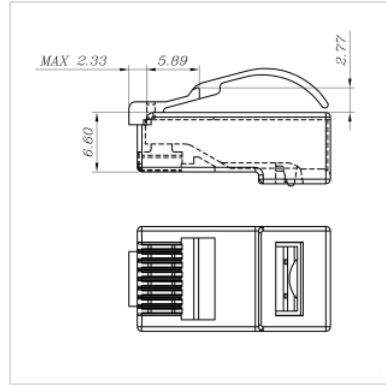


ROLINE Modular Plug ungeschirmt, Kat.6, Bogen-Rasthebel, 10 Stck

Artikelnummer	21.17.3090
Hersteller	ROLINE
Hersteller-Art.-Nr.	21.17.3090
EAN (Einzelstück)	7630049613218



Modularstecker für die Twisted-Pair Netzwerkverkabelung

- Modularstecker ungeschirmt
- Vergoldete Kontakte
- Zum Einsatz mit Kat.6 Verkabelung
- Für Massivdrahtkabel geeignet
- Mit Einführungshilfe
- Lieferumfang: 10 Stück

Technische Daten

Hersteller	ROLINE
Produktgruppe	Anschluss technik TP
Produkttyp	RJ-45 Modular Plugs
Farbe	transparent
Lieferumfang	10 Stück
Schirmungstyp	ungeschirmt
Übertragungsqualität	Cat6 / Class E
Material (Gehäuse)	Kunststoff
gesonderte Zugentlastung	nein

Steckrichtung

gerade