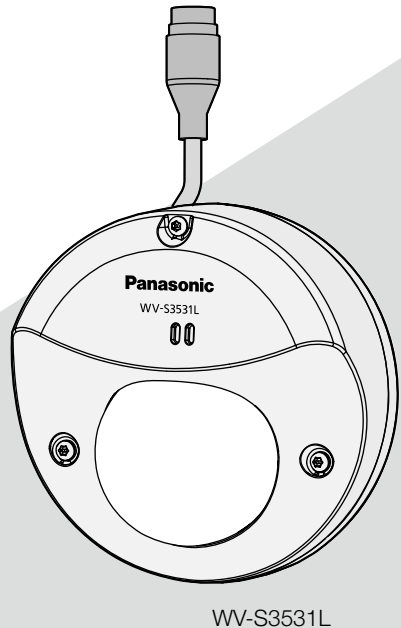
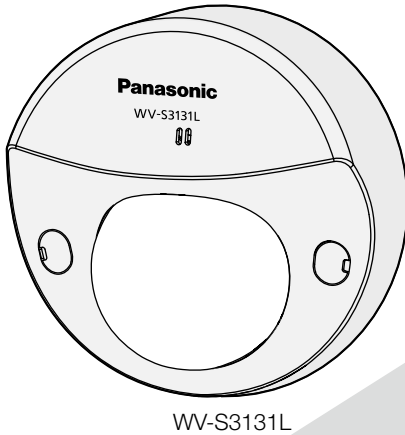


Panasonic®

Wichtige Informationen Netzwerkcamera

Modell-Nr. WV-S3531L, WV-S3511L
WV-S3131L, WV-S3111L
WV-S3532LM, WV-S3512LM



* Informationen zur Installation finden Sie im mitgelieferten Installationshandbuch.
Für Informationen zur Durchführung der Einstellungen und zur Bedienung der Kamera beziehen Sie sich auf die Bedienungsanleitung auf der folgenden Panasonic Support-Webseite.
<https://security.panasonic.com/download/>

microTM
SS
XC

Bitte lesen Sie diese Bedienungsanleitung vor dem Anschließen und der Inbetriebnahme dieses Produkts aufmerksam durch und halten Sie sie jederzeit griffbereit.

Die Modellnummer erscheint in diesem Handbuch teilweise in abgekürzter Form.

Inhalt

Beschränkung der Haftung	3
Haftungsausschluss	3
Vorwort	4
Anmerkungen	4
Wesentliche Funktionen	4
Über die Benutzerhandbücher	6
Systemanforderungen für den PC.....	6
Warenzeichen und eingetragene Warenzeichen	7
Open-Source-Software	7
Copyright.....	8
Netzwerksicherheit	8
Vorsichtsmaßnahmen.....	9
Vorsichtshinweise zur Installation.....	13
Teile und Funktionen	16
Einsetzen/Entnehmen einer microSD-Speicherkarte*	22
Problembehandlung	24
Technische Daten	25

* Die microSDXC/microSDHC/microSD-Speicherkarte sind unter dem Begriff microSD-Speicherkarte zusammengefasst.

Beschränkung der Haftung

DIE LIEFERUNG DIESER PUBLIKATION ERFOLGT OHNE MÄNGELGEWÄHR, WEDER AUSDRÜCKLICH NOCH STILLSCHWEIGEND, EINSCHLIESSLICH, ABER NICHT BESCHRÄNKT AUF DIE GESETZLICHE GEWÄHRLEISTUNG DER GEBRAUCHSTAUGLICHKEIT, EIGNUNG ZU BESTIMMTEN ZWECKEN ODER NICHTVERLETZUNG DER RECHTE DRITTER.

DIE PUBLIKATION KÖNNTE TECHNISCHE UNGENAUIGKEITEN ODER DRUCKFEHLER ENTHALTEN. IM LAUFE DER VERBESSERUNG DIESER PUBLIKATION UND/ODER DER ENTSPRECHENDEN PRODUKTE KANN DER INHALT JEDERZEIT KORRIGIERT BZW. ERGÄNZT WERDEN.

Haftungsausschluss

Panasonic Corporation IST UNTER ANDEREM IN KEINEM DER UNTEN AUFGEFÜHRTEN FÄLLE GEGENÜBER JURISTISCHEN PERSONEN ODER PERSONEN HAFTBAR, ES SEI DENN ES HANDELT SICH UM DEN ERSATZ ODER DIE ZUMUTBARE WARTUNG DES PRODUKTS:

- (1) VERLUSTE ODER SCHÄDEN JEGLICHER ART, EINSCHLIESSLICH UND OHNE EINSCHRÄNKUNGEN UNMITTELBARER, MITTELBARER, ZUSÄTZLICHER, FOLGE- ODER ÜBER DEN VERURSACHTEN SCHADEN HINAUSGEHENDER SCHADENSANSPRÜCHE;
- (2) UNANNEHMLICHKEITEN, VERLUSTE ODER SCHÄDEN, DIE AUF DEN UNSACHGEMÄSSEN GEBRAUCH ODER DEN FAHRLÄSSIGEN BETRIEB DURCH DEN BENUTZER ZURÜCKZUFÜHREN SIND;
- (3) ALLE AUSFÄLLE UND STÖRUNGEN, EGAL WELCHER GRÜNDE, DIE AUF NICHT ZULÄSSIGES AUSEINANDERNEHMEN, REPARIEREN ODER VERÄNDERN DES PRODUKTS DURCH DEN BENUTZER ZURÜCKZUFÜHREN SIND;
- (4) UNANNEHMLICHKEITEN ODER VERLUSTE, WENN BILDER AUS IRGENDWELCHEN GRÜNDEN ODER URSACHEN NICHT ANGEZEIGT WERDEN, EINSCHLIESSLICH EINES AUSFALLS ODER PROBLEMS DES GERÄTS;
- (5) JEGLICHE STÖRUNGEN, MITTELBARE UNANNEHMLICHKEITEN, ODER VERLUSTE ODER SCHÄDEN, DIE SICH AUS DEM ZUSAMMENSCHALTEN DES SYSTEMS MIT GERÄTEN VON FREMDHERSTELLERN ERGEBEN;
- (6) JEGLICHE ANSPRÜCHE ODER KLAGEN AUF SCHADENERSATZ DURCH IRGENDWELCHE PERSONEN ODER ORGANISATIONEN, DIE FOTOFRAFIERT WURDEN, HINSICHTLICH EINER VERLETZUNG DES PERSÖNLICHKEITSRECHTES MIT DEM ERGEBNIS, DASS DIE BILDER DER ÜBERWACHUNGSKAMERA EINSCHLIESSLICH DER ABGESPEICHERTEN DATEN AUS IRGEND EINEM GRUND (EINSCHLIESSLICH DER VERWENDUNG, WENN DIE BENUTZERAUTHENTIFIZIERUNG AUF DEM BILDSCHIRM FÜR DIE AUTHENTIFIZIERUNGSEINSTELLUNG DEAKTIVIERT IST) VERÖFFENTLICHT ODER ZU ANDEREN ZWECKEN VERWENDET WERDEN;
- (7) VERLUST DER REGISTRIERTEN DATEN AUFGRUND EINES AUSFALLS (EINSCHLIESSLICH DER INITIALISIERUNG DES PRODUKTES AUFGRUND VERGESSENER AUTHENTIFIZIERUNGSPARAMETERN WIE ZUM BEISPIEL BENUTZERNAME UND PASSWORT).

Vorwort

Dieses Produkt ist eine kuppelförmige Überwachungskamera mit einem 10BASE-T/100BASE-TX-Netzwerkanschluss für die Netzwerkverbindung.

Beim Anschluss an ein Netzwerk (LAN) oder das Internet können Bilder und Audio von der Kamera auf einem PC über das Netzwerk überwacht werden.

Anmerkung:

- Zum Überwachen von Bildern der Kamera auf dem PC müssen vorher die erforderlichen Netzwerkeinstellungen für den PC und dessen Netzwerkkumgebung vorgenommen werden. Außerdem ist es erforderlich, einen Webbrowser auf dem PC zu installieren.
-

Anmerkungen

Durch folgende Anmerkungen wird darauf hingewiesen, dass bestimmte Funktionen nur bei den angegebenen Modellen zur Verfügung stehen.

Funktionen ohne Anmerkungen werden von allen Modellen unterstützt.

- S3531** Nur bei Modell WV-S3531L vorhandene Funktionen.
- S3511** Nur bei Modell WV-S3511L vorhandene Funktionen.
- S3131** Nur bei Modell WV-S3131L vorhandene Funktionen.
- S3111** Nur bei Modell WV-S3111L vorhandene Funktionen.
- S3532** Nur bei Modell WV-S3532LM vorhandene Funktionen.
- S3512** Nur bei Modell WV-S3512LM vorhandene Funktionen.
- XXXXX** : Modell für die Verwendung im Außenbereich
- XXXXX** : Modell für die Verwendung im Innenbereich

Wesentliche Funktionen

Kompaktes Gehäuse für die Installation an engen Stellen

Kompakter Aufbau, die vorhandene IR-LED ermöglicht, die Bilder zu sehen, wenn es dunkel ist.

Liefert Streams mit hoher Bildqualität bei niedrigen Bitraten dank der Panasonic-eigenen Smart Face Codierungstechnologie*1 mit H.265-Engine.

Dies erlaubt die H.265-Komprimierung zusätzlich zur konventionellen H.264-Komprimierungstechnologie und reduziert bei Kombination mit der Smart Face Codierung im Vergleich zu unseren Vorgängermodellen die Datenlast.

Die Panasonic-eigene intelligente Automatikfunktion (iA) liefert auch in Umgebungen mit geringer Sichtbarkeit eine erhöhte Wahrnehmbarkeit.

Verbesserungen der Super-Dynamic-(SD)-Funktion und die Optimierung der Belichtungszeit bieten eine klare Unterscheidbarkeit der Silhouetten auch sich bewogender Menschen.

Die Gesichtserkennung wird auch unter Bedingungen, bei denen sich die Helligkeit des Hintergrunds ändert, durch eine Funktion der Erkennung der Position des Gesichts und der automatischen Einstellung der Helligkeit ermöglicht.

Mit microSD-Steckplatz ausgestattet.

Wenn ein Alarm im Laufe eines Zeitplans auftritt, können H.265/H.264-Videos und JPEG-Bilder auf einer microSD-Speicherkarte manuell abgespeichert oder über einen Browser hochgeladen werden. (Herunterladen ist möglich.) Auch im Fall eines Netzausfalls können JPEG-Bilder gespeichert werden.

Die Verschlüsselungs- und Veränderungserkennungsfunktionen erhöhen die Sicherheit.

Unterstützung durch Erweiterungssoftware*2

Die Installation von Erweiterungssoftware macht Bilddatenverarbeitungsfunktionen zugänglich.

S3531 S3511 S3532 S3512

Die Kamera entspricht den Schutzarten IP66*3 und Typ 4X (UL50)*4, erfüllt die Anforderungen nach NEMA-4X*5 und bietet somit zuverlässigen Schutz vor Staub und Regen, Spritzwasser und Strahlwasser.

Eine wasserabweisende Behandlung für das Kameragehäuse ist nicht erforderlich.

S3531 S3511 S3532 S3512

Erreicht eine hohe Stoßfestigkeit gemäß IK10*6 (IEC 62262).

Das Kameragehäuse weist die für die Installation im Freien erforderliche hohe Stoßfestigkeit auf.

- *1 Durch diese Technologie lernt die Kamera die Aufenthaltsorte von Gesichtern und sich bewogenden Motiven, und es wird nur der Gesichtsbereich des Bildes in hoher Auflösung übertragen, wodurch die erforderliche Bandbreite wesentlich verringert wird.
- *2 Zu weiterführenden Informationen über die Erweiterungssoftware siehe unsere Webseite unter (<https://security.panasonic.com/support/info/> <Kontroll-Nr.: C0103>).
Siehe Seite 6 bezüglich "<Kontroll-Nr.: C*****>".
- *3 IP66: Das Produkt ist "Staubdicht (6)" gegen feste Fremdkörper sowie geschützt gegen "starkes Strahlwasser (6)" (IEC60529).
- *4 Type 4X (UL50): 4X zeigt den Rang im UL Wasserdichtheitsstandard an.
- *5 NEMA: Staub- und Wasserdichtheit gemäß den von der National Electrical Manufacturers Association (USA) aufgestellten Standards.
- *6 IK10: Ein Standard der International Electrotechnical Commission (IEC) für die Widerstandsfähigkeit von Gehäusen elektrischer Betriebsmittel gegen mechanische Beanspruchung.

Über die Benutzerhandbücher

Die Produktdokumentation besteht aus den folgenden Dokumenten.

- **Wichtige Informationen (vorliegendes Dokument):** Bieten grundlegende Informationen über das Produkt wie Sicherheitsvorkehrungen zur Installation, Teile und Funktionen, usw.
- **Installationshandbuch:** Erläutert die Installation, Montage, Kabelanschlüsse und Einstellung des Sichtfeldes.
- **Bedienungsanleitung (auf der Panasonic Support-Webseite):** Beschreibungen zu Einstellungen und Bedienung dieser Kamera.

Anmerkung:

- Die Abbildungen in diesem Handbuch, die das äußere Aussehen und Teile des Geräts zeigen, können aufgrund laufender Verbesserungen geringfügig vom tatsächlichen Produkt abweichen.
 - Die in diesem Dokument verwendete "<Kontroll-Nr.: C****>" kann zur Suche auf der Panasonic-Support-Webseite verwendet werden und leitet Sie zu den richtigen Informationen weiter.
-

Systemanforderungen für den PC

CPU:	Intel® Core™ i5-6500 oder schneller, oder Intel® Core™ i7-6700 oder schneller empfohlen
Speicher:	Mindestens 1 GB oder mehr (für 32-Bit-Betriebssysteme), 2 GB oder mehr (für 64-Bit-Betriebssysteme) sind erforderlich. 4 GB (2 GB x 2, Doppelkanal) oder mehr empfohlen.
Netzwerkschnittstelle:	10BASE-T/100BASE-TX 1 Port
Audio-Schnittstelle:	Soundkarte (bei Nutzung der Audiofunktion)
Monitor:	Bild-Digitalisierung: 1024 x 768 Pixel oder mehr Farbe: 24-Bit Echtfarben oder besser
Betriebssystem:	Microsoft Windows 10 Microsoft Windows 8.1 Microsoft Windows 7
Web-Browser:	Internet Explorer 11 (32-Bit) Microsoft Edge Firefox
Sonstiges:	Google Chrome™ CD-ROM-Laufwerk (Es wird dringend dazu geraten, die verschiedenen auf CD-ROM gelieferten Bedienungsanleitungen zu lesen und die Software zu verwenden.) Adobe® Reader® (Es wird dringend dazu geraten, die PDF-Datei auf der Panasonic-Support-Webseite oder auf der beiliegenden CD-ROM zu lesen.)

WICHTIG:

- Zu Informationen über die Verifizierung unterstützter Betriebssysteme und Web-Browsers siehe unsere Website unter (<https://security.panasonic.com/support/info/> <Kontroll-Nr.: C0104, C0122>).
 - Bei Verwendung eines PC, der den obigen Anforderungen nicht entspricht, können Probleme wie langsame Bildwiedergabe oder Hängenbleiben des Browsers auftreten.
 - Wenn im PC keine Soundkarte installiert ist, erfolgt keine Tonwiedergabe. Je nach Netzwerkumgebung kann es zu Tonunterbrechungen kommen.
 - Microsoft Windows RT und Microsoft Windows 7 Starter werden nicht unterstützt.
 - Verwenden Sie bei Nutzung von Windows 8.1 den Desktop. Die Software kann im Modern-UI-Design nicht verwendet werden.
-

Anmerkung:

- Zu weiteren Informationen über die Systemanforderungen des PC und Vorsichtsmaßnahmen bei Verwendung von Microsoft Windows oder Internet Explorer, auf der mitgelieferten CD-ROM "Manual" - "Open" anklicken und "Notes on Windows / Internet Explorer versions" anklicken.
-

Warenzeichen und eingetragene Warenzeichen

- Microsoft, Windows, Windows Media, Internet Explorer, und ActiveX sind eingetragene Warenzeichen oder Warenzeichen der Microsoft Corporation in den Vereinigten Staaten und/oder anderen Ländern.
- Bildschirmfoto(s) von Microsoft-Produkten wurden mit der Erlaubnis der Microsoft Corporation nachgedruckt.
- Intel und Intel Core sind Warenzeichen der Intel Corporation oder ihren Niederlassungen in den Vereinigten Staaten und/oder anderen Ländern.
- Adobe, Acrobat Reader und Reader sind entweder eingetragene Warenzeichen oder Warenzeichen der Adobe Systems Incorporated in den Vereinigten Staaten und/oder anderen Ländern.
- Das microSDXC-Logo ist ein Warenzeichen von SD-3C, LLC.
- iPad und iPhone sind in den U.S.A. und anderen Ländern eingetragene Warenzeichen von Apple Computer, Inc.
- Android und Google Chrome sind Warenzeichen der Google LLC.
- Firefox ist ein Warenzeichen der Mozilla Foundation in den USA und anderen Ländern.
- Das Wort "QR-Code" ist ein eingetragenes Warenzeichen der DENSO WAVE INCORPORATED in Japan und anderen Ländern.
- Andere in dieser Bedienungsanleitung enthaltene Warenzeichen sind Warenzeichen des jeweiligen Eigentümers.

Open-Source-Software

- Dieses Produkt enthält Open-Source-Software, die unter der GPL (GNU General Public License), LGPL (GNU Lesser General Public License) usw. lizenziert ist.
- Die Kunden dürfen den Quellcode der Software, die unter der GPL und/oder LGPL lizenziert ist, vervielfältigen, verteilen und modifizieren.
- Siehe die Datei "readme.txt" auf der mitgelieferten CD-ROM zu Einzelheiten über die Lizenzen der Open-Source-Software und den Quellcode.
- Beachten Sie bitte, dass Panasonic auf irgendwelche Anfragen bezüglich des Inhalts des Quellcodes nicht antwortet.

Außer für die Open-Source-Software, die unter der GPL/LGPL usw. lizenziert ist, ist das Verteilen, Kopieren, Zerlegen, Nacherstellen und Nachbauen der mit diesem Produkt gelieferten Software ausdrücklich verboten. Auch deren Export unter Verletzung der Exportgesetze ist verboten.

Netzwerksicherheit

Da das Gerät in einer Netzwerkkonfiguration eingesetzt wird, sollten folgende Sicherheitsrisiken beachtet werden.

- ① Durchsickern von Informationen über das Gerät
 - ② Böswilliger Gebrauch des Geräts für rechtswidrige Zwecke
 - ③ Störung bzw. Sperrung des Geräts durch Personen in böswilliger Absicht
- Der Benutzer ist dafür verantwortlich, sich durch die im Folgenden beschriebenen Maßnahmen gegen netzwerkbedingte Sicherheitsrisiken zu schützen.
- Das Gerät in einem durch eine Firewall o.Ä. abgesicherten Netzwerk einsetzen.
 - Bei Anschluss dieses Geräts an ein Netzwerk gemeinsam mit PCs muss zuerst sichergestellt werden, dass das System keine Viren oder sonstige Malware enthält (mit Hilfe eines ständig aktualisierten Virus- oder Spywarescanners usw.).
 - Die Benutzerauthentifizierung verwenden, die Benutzernamen und Passwörter einrichten und begrenzen, welche Benutzer sich anmelden können, um unbefugten Zugriff zu vermeiden.
 - Maßnahmen wie Authentifizierung implementieren, um das Netzwerk gegen Durchsickern oder Diebstahl von Informationen wie Bilddaten, Authentifizierungsdaten (Benutzernamen und Passwörter), sowie Alarm-Mail-, FTP-Server- und DDNS-Server-Informationen zu schützen.
 - Nach einem Zugriff aufs Gerät durch den Administrator unbedingt den Browser schließen.
 - Das Passwort des Administrators sollte regelmäßig geändert werden. Speichern Sie außerdem die Informationen zur Benutzerauthentifizierung (Benutzernamen und Passwörter) so, dass sie nicht in die Hände Dritter fallen können.
 - Die Kamera nicht an Orten installieren, an denen sie und die dazugehörigen Kabel durch Personen mit böswilligen Absichten zerstört oder beschädigt werden könnten.

Vorsichtsmaßnahmen

Keine Fremdkörper einführen.

Brände oder Stromschläge können die Folge sein, wenn Wasser oder Fremdkörper wie z.B. Gegenstände aus Metall ins Innere des Geräts gelangen.

Sofort die Stromversorgung ausschalten und das Gerät von einem qualifizierten Kundendiensttechniker warten lassen.

Das Produkt nicht in einer feuergefährlichen Umgebung einsetzen.

Andernfalls besteht die Gefahr einer Explosion, was zu Körperverletzungen führen kann.

Dieses Produkt nicht in Bereichen installieren, wo es Beschädigung durch Salz oder korrosive Gase ausgesetzt ist.

Andernfalls können die Montageteile korrodieren, was zu Unfällen wie Herunterfallen des Produkts führen kann.

Das Produkt keinen Schlägen oder starken Erschütterungen aussetzen.

Andernfalls besteht die Gefahr von Körperverletzungen oder Brand.

Die microSD-Speicherkarte außer der Reichweite von Kindern aufbewahren.

Andernfalls könnten sie die Karten versehentlich verschlucken.

Bei Verschlucken sofort einen Arzt aufsuchen.

Nicht am Produkt hangeln oder es als Trittbrett benutzen.

Andernfalls besteht die Gefahr des Herunterfallens, was zu Unfällen führen kann.

S3531

S3511

S3532

S3512

Versprühen Sie kein weiteres Wasser, und überschreiten Sie die Leistungsgrenze der wasserfesten Beschichtung nicht durch einen Hochdruckreiniger o. Ä.

Wenn Wasser eindringt, kann ein Brand oder ein Stromschlag verursacht werden.

Das Produkt unter keinen Umständen zerlegen oder verändern.

Andernfalls besteht die Gefahr eines Brandes oder elektrischen Schlags.

Reparaturen und Kontrollen durch Fachhändler durchführen lassen.

Während eines Gewitters die Kamera nicht installieren oder reinigen und dieses Produkt oder die angeschlossenen Verbindungskabel nicht berühren.

Andernfalls besteht die Gefahr eines elektrischen Schlags.

Zur Installation an einen Fachhändler wenden.

Installationsarbeiten erfordern Fachkenntnisse und Erfahrung. Andernfalls besteht die Gefahr von Brand, elektrischem Schlag, Verletzungen oder Schäden an diesem Produkt.

Unbedingt einen Fachhändler konsultieren.

Bei Störungen des Produkts den Betrieb sofort einstellen.

Wird das Produkt weiter betrieben, wenn Rauch oder Rauchgeruch austritt oder das Äußere beschädigt ist, kann es zu Brand oder zum Herunterfallen des Produkts kommen, was Verletzungen, Unfälle oder Schäden am Produkt zur Folge haben kann.

In diesem Fall sofort die Stromversorgung ausschalten und das Gerät von einem qualifizierten Kundendiensttechniker warten lassen.

Eine Einbaustelle wählen, die stark genug ist, um das Gesamtgewicht zu tragen.

Wird eine ungeeignete Einbaustelle gewählt, so kann das Produkt herunterfallen oder umstürzen, was zu Verletzungen und Unfällen führen kann.

Die Einbaustelle vor der Installation ausreichend verstärken.

Regelmäßige Kontrollen müssen durchgeführt werden.

Bei Verwendung von rostigen Metallteilen oder Schrauben kann das Produkt herunterfallen und dabei Verletzungen oder Unfälle verursachen.

Kontrollen durch Fachhändler durchführen lassen.

Schrauben und Bolzen müssen auf das vorgeschriebene Anzugsmoment festgezogen werden.

Bei Nichtbeachtung besteht die Gefahr des Herunterfallens, was zu Verletzungen oder Unfällen führen kann.

Vor dem Verkabeln des Produkts den Strom ausschalten.

Andernfalls besteht die Gefahr eines elektrischen Schlags. Außerdem kann Kurzschluss oder eine falsch angeschlossene Leitung einen Brand verursachen.

Das Produkt hoch genug installieren, damit man sich den Kopf nicht daran stößt.

Andernfalls kann es zu Verletzungen kommen.

Das Produkt nicht an Orten installieren, wo es Vibration ausgesetzt ist.

Lockere Bolzen oder Schrauben können zum Herunterfallen des Produkts führen und dabei Verletzungen oder Unfälle verursachen.

Vorschriftsmäßig verkabeln

Kurzschluss in den Leitungen oder eine falsch angeschlossene Leitung können einen Brand oder elektrischen Schlag verursachen.

Installieren Sie das Produkt sicher an einer Wand oder einer Decke entsprechend den Installationsanleitungen.

Bei Nichtbeachtung besteht die Gefahr von Verletzungen oder Unfällen.

Vor dem Reinigen des Produkts den Strom ausschalten.

Andernfalls kann es zu Verletzungen kommen.

Berühren Sie den Metallteil an der Unterseite des Produkts nicht.

Der Metallteil auf der Unterseite des Produkts kann heiß werden, während das Produkt verwendet wird. Kontakt der Haut mit erhitzten Teilen des Produkts kann Verbrennungen zur Folge haben.

[Zu beachten]

Wenn über das Internet auf das Produkt zugegriffen werden kann

Das Folgende beachten, um unbefugten Zugriff zu vermeiden.

- Die Benutzerauthentifizierung eingeschaltet lassen.
- Die Passwörter, die für den Zugriff auf das Produkt verwendet werden, regelmäßig ändern.
Beziehen Sie sich auf die Bedienungsanleitung auf der Panasonic Support-Webseite für Informationen darüber, wie Sie die Passwörter ändern.

Zur Beibehaltung einer zuverlässigen Leistung

Das Kamera nicht längere Zeit in einer heißen und feuchten Umgebung betreiben. Andernfalls besteht die Gefahr der Korrosion von Teilen, wodurch sich die Lebenszeit des Produkts verkürzt. Das Produkt nicht direkter Hitzeeinwirkung, wie z.B. von einer Heizung, aussetzen.

S3131

S3111

Das Produkt ist für den Einsatz in Innenräumen bestimmt. Die Produkt ist nicht für den Einsatz im Freien bestimmt.

S3131

S3111

Darauf achten, dass das Produkt nicht nass wird.

Die Kamera vor Wasser und Feuchtigkeit schützen.

Dieses Produkt besitzt keinen Netzschalter.

Zum Ausschalten der Stromversorgung trennen Sie das Ethernetkabel vom PoE-Gerät ab oder schalten Sie das PoE-Gerät aus.

Behandeln Sie das Produkt vorsichtig.

Das Produkt nicht fallen lassen oder Erschütterungen oder Vibrationen aussetzen. Andernfalls könnten Probleme auftreten.

Batterie

Die Kamera enthält eine Batterie. Die Batterie darf nicht längere Zeit starker Hitze durch Sonneneinstrahlung oder Flammen ausgesetzt werden.

S3531

S3511

S3532

S3512

Setzen Sie die Glockenabdeckung keinen starken Stößen aus.

Sie könnte dadurch beschädigt und undicht werden.

Die Glockenabdeckung nicht mit der bloßen Hand berühren.

Schmutz auf der Glockenabdeckung kann die Bildqualität beeinträchtigen.

Wenn ein Fehler erkannt wird, macht das Produkt automatisch einen Neustart.

Ähnlich wie bei der Einschaltung ist das Produkt für die Dauer von ca. 2 Minuten nach dem Neustart nicht funktionsfähig.

Automatische Zustandserkennung

Bei einer mindestens 30 Sek. andauernden Störung des Geräts, z.B. aufgrund exogener Rauschstörungen, stellt es sich automatisch zurück und wird wieder funktionsfähig. Bei der Rückstellung des Produkts werden Einstellwerte wie auch bei der Einschaltung initialisiert. Falls das Produkt sich häufig zurückstellt, kann im Umfeld ein hoher exogener Geräuschpegel vorliegen, der zu Störungen führt. Beraten Sie sich in diesem Fall mit Ihrem Fachhändler.

Periodisch verzerrte Bildanzeige

Wenn die Kamera an einem Ort installiert ist, wo sie leichter Vibration ausgesetzt ist (z.B. in der Nähe vibrierender Geräte), können die Bilder verzerrt oder anderweitig verschoben angezeigt werden. Diese Erscheinung kann bei Bildaufnehmern, die mit CMOS-Sensoren ausgestattet sind, auftreten. Sie ist auf den Zusammenhang zwischen den regelmäßig wiederkehrenden Bewegungen der Kamera und dem Zeitpunkt, zu dem der Bildsensor die Bild-daten abliest, zurückzuführen. Das ist keine Störung der Kamera. Als vorbeugende Maßnahme empfiehlt es sich, die Kamera an einem vibrationsfreien Ort zu installieren.

Wir haften nicht für die Verluste des aufgezeichneten oder bearbeiteten Inhalts oder für jegliche direkte oder indirekte Folgeschäden, die durch einen Ausfall der Aufzeichnung oder Bearbeitung durch Mängel dieses Geräts oder der microSD-Speicherkarte entstehen. Die gleichen Bestimmungen gelten außerdem auch, wenn das Gerät repariert ist.

Zum CMOS-Bildaufnehmer

- Bei Langzeitaufnahme einer starken Lichtquelle, z.B. eine Punktleuchte, kann der Farbfilter im CMOS-Bildsensor beeinträchtigt werden, was zu einer Verfärbung des Bildes führen kann. Diese Verfärbung kann auch dann anhalten, wenn die Aufnahmerichtung nach einer Langzeitaufnahme einer starken Lichtquelle geändert wird.
- Fotomotive oder Objekte, die sich mit großer Geschwindigkeit durch den Aufnahmebereich bewegen, können deformiert erscheinen.

Über das eingebaute Mikrofon

- Falls sich auf dem Peristom des eingebauten Mikrofons Feuchtigkeit niederschlägt, so kann die Lautstärke dadurch verringert werden.
Vor Gebrauch bitte ausreichend an der Luft trocknen lassen.
- Beim Reinigen des Peristoms des eingebauten Mikrofons keine Gegenstände mit scharfen Kanten verwenden, um hineinzustecken. Dies kann zu Defekten und zum Untertauchen führen.

Reinigen des Gehäuses

Vor der Reinigung unbedingt den Strom ausschalten. Andernfalls kann es zu Verletzungen kommen. Nicht mit Benzin, Farbverdünner, Alkohol oder anderen Lösungs- oder Reinigungsmitteln reinigen. Andernfalls kann es zu Verfärbungen kommen. Bei Verwendung eines chemisch imprägnierten Tuches die diesem beiliegenden Vorsichtshinweise lesen. Die Schrauben nur dann lösen und entfernen, wenn es in der Produktdokumentation so angegeben ist.

Reinigen des Objektivs

Seidenpapier (speziell zum Reinigen von Kamera-Objektiven oder Brillen) verwenden. Bei Verwendung eines Lösungsmittels ein Lösungsmittel auf Alkoholbasis verwenden; keinen Farbverdünner oder Glasreiniger verwenden.

Reinigung der Außenseite der Glockenabdeckung

Seidenpapier (speziell zum Reinigen von Kameraobjektiven oder Brillengläsern) verwenden, um den Schmutz von der Glockenabdeckung zu entfernen.

S3531

S3511

S3532

S3512

Wenn Staub o. Ä. mit der Zeit anhaftet, kann die Glockenabdeckung zerkratzt werden. Wir empfehlen Ihnen, die hartnäckigen Verschmutzungen abzuspülen.

Reinigung der Innenseite der Glockenabdeckung

Spuren von Lichtschutzteilen im Inneren der Kuppel oder Schmutz an der Kuppelabdeckung können die Reflexion von Infrarotstrahlen beeinflussen. Entfernen Sie daher diese Spuren und den Schmutz ebenfalls mittels Reinigungspapier.

AVC Patent Portfolio License

THIS PRODUCT IS LICENSED UNDER THE AVC PATENT PORTFOLIO LICENSE FOR THE PERSONAL USE OF A CONSUMER OR OTHER USES IN WHICH IT DOES NOT RECEIVE REMUNERATION TO (i) ENCODE VIDEO IN COMPLIANCE WITH THE AVC STANDARD ("AVC VIDEO") AND/OR (ii) DECODE AVC VIDEO THAT WAS ENCODED BY A CONSUMER ENGAGED IN A PERSONAL ACTIVITY AND/OR WAS OBTAINED FROM A VIDEO PROVIDER LICENSED TO PROVIDE AVC VIDEO. NO LICENSE IS GRANTED OR SHALL BE IMPLIED FOR ANY OTHER USE. ADDITIONAL INFORMATION MAY BE OBTAINED FROM MPEG LA, L.L.C. SEE [HTTP://WWW.MPEGLA.COM](http://www.mpegla.com)

Typenschild mit Typenbezeichnung und Stromversorgungsdaten

Typenbezeichnung und andere Informationen wie die Stromversorgung des Produkts sind auf dem Typenschild auf der Geräteunterseite angegeben.

Entsorgung/Übereignung des Produkts

Das Speichern von Daten in diesem Produkt oder in einem Speichermedium kann zum Verlust von persönlichen Informationen führen. Sollte das Produkt entsorgt oder einer anderen Person übergeben werden, wenn auch nur zu Reparaturzwecken, unbedingt sicherstellen, dass es keine Daten mehr enthält.

Wenn Sie die Speicherkarte entsorgen, empfehlen wir, sie physikalisch zu zerstören, nachdem Sie die Daten per PC gelöscht haben.

Flimmern

Bestimmte Beleuchtungsverhältnisse können zuweilen Flimmern verursachen. In diesem Fall "Innenszene" auf "Lichtregelung" setzen. Je nach der örtlichen Netzfrequenz "Innenszene(50 Hz)" oder "Innenszene(60Hz)" wählen. Beziehen Sie sich auf die Bedienungsanleitung auf der Panasonic-Support-Webseite für weitere Informationen über die Einstellung.

Bei extrem starker Beleuchtung kann Flimmern auftreten, auch wenn "Innenszene" auf "Lichtregelung" steht.

Flimmern kann häufig auftreten, wenn die Helligkeit (Beleuchtungsstärke) des Bildschirms mit den [Helligkeit]-Tasten auf einen relativ niedrigen Wert eingestellt ist. In diesem Fall kann das Flimmern wie folgt reduziert werden:

- Durch Verändern der Aufnahmerichtung der Kamera die Ausleuchtung von Objekten abschwächen.

- Die Helligkeit (Beleuchtungsstärke) des Bildschirms mit den [Helligkeit]-Tasten auf einen höheren Wert einstellen.
- Schalten Sie die Super-Dynamic-Einstellung aus.
Informationen zu den Einstellungen finden Sie unter "Bedienungsanleitung: Bedienung und Einstellungen" auf der Panasonic-Support-Webseite.

Durch Lichtregelung hervorgerufene Bild-Whiteouts

Wenn "Lichtregelung" auf "Innenszene" steht, kann die Bildqualität in den helleren Teilen des Bildes im Vergleich zu "ELC" abfallen.

Farbverwischung bei feinen grafischen Mustern

An Stellen mit feinen grafischen Mustern kann Farbverwischung auftreten.

Bedeutung der Symbole

 : Gleichstromsymbol

Vorsichtshinweise zur Installation

Panasonic übernimmt keine Verantwortung für Verletzungen oder Sachschäden, die aus der Installation oder Bedienung resultieren, die nicht wie in dieser Dokumentation beschrieben ausgeführt werden.

Informationen zur Installation finden Sie im mitgelieferten Installationshandbuch.

Das Produkt muss entsprechend dem Installationshandbuch sicher an einer Wand oder Decke befestigt werden, um eine Verletzung zu vermeiden.

Stromversorgung

Dieses Produkt besitzt keinen Netzschalter.

Wenn Arbeiten an der Elektrik ausgeführt werden, darauf achten, dass die Kamera ein- und ausgeschaltet werden kann. Wenn ein Ethernetkabel angeschlossen ist, ist die Stromversorgung eingeschaltet.

Wenn das Produkt gereinigt wird, ziehen Sie das Ethernetkabel von diesem Produkt ab oder schalten Sie die Stromversorgung des Systems aus.

Installationsbereich für dieses Produkt

Für den Einbau des Produkts eine für den speziellen Einsatz geeignete Einbaufäche wählen (z.B. eine starke Wand oder Decke).

- Sicherstellen, dass die Einbaustelle stark genug ist, um das Gewicht des Produkt zu tragen (z.B. eine Betondecke).
- Die Kamera an einem Gebäudefeiler oder sonstiger starker Bestandteil des Bauwerks installieren.
- Von der Montage des Produkt an Gipskartonplatten oder Holzteilen wird abgeraten, da diese nicht die nötige Festigkeit aufweisen. Falls die Montage des Produkts auf einer solchen Fläche unvermeidlich ist, muss die Fläche ausreichend verstärkt werden.

S3131 S3111

Die Kamera ist für den Einsatz in Innenräumen bestimmt.

Das Produkt ist nicht für den Einsatz im Freien bestimmt.

Die Kamera nicht an Orten installieren, wo sie längere Zeit direkter Sonneneinstrahlung ausgesetzt ist, oder in der Nähe einer Heizung oder Klimaanlage. Andernfalls kann es zu Verfärbungen, Verfärbungen oder Störungen kommen.

Die Kamera vor Wasser und Feuchtigkeit schützen.

S3531

S3511

S3532

S3512

Das Produkt an Standorten montieren, die keiner direkten Sonneneinstrahlung ausgesetzt sind.

Folgende Standorte sind zu vermeiden:

- Orte, die chemischen Stoffen ausgesetzt sind, z.B. in der Nähe eines Schwimmbads
- Orte, wo Feuchtigkeit und ölige Dünste auftreten, z.B. eine Küche
- Orte, wo die Luft leicht entflammbare Gase oder Lösungsmittel enthält
- Orte, wo Strahlung, Röntgenstrahlen, starke elektromagnetische Wellen oder Magnetfelder erzeugt werden
- Orte in der Nähe von Küsten, die direkt der Meeresbrise ausgesetzt sind, oder Orte, die ätzenden Gasen wie zum Beispiel heißen Quellen, vulkanischen Regionen usw. ausgesetzt sind
- Orte, wo die Temperatur nicht im vorgeschriebenen Bereich (☞ Seite 25) liegt

S3531

S3511

S3532

S3512

- Orte, die Erschütterungen ausgesetzt sind, die die Eisenbahnspezifikationen (EN50155) übersteigen

S3131

S3111

- Vibration ausgesetzte Kamerastandorte, wie z.B. an Bord von Fahrzeugen oder über Produktionsstraßen (Dieses Produkt ist nicht für den Betrieb an Bord eines Fahrzeugs bestimmt.)

S3531

S3511

S3532

S3512

- Orte, die plötzlichen Temperaturschwankungen unterliegen, wie zum Beispiel in der Nähe von Außengeräten von Klimaanlagen (Wird die Kamera an solchen Orten installiert, so kann die Glocke beschlagen oder sich auf der Abdeckung Kondensat bilden.)

S3131

S3111

- Orte, an denen es durch Regen oder Spritzwasser nass werden kann (beispielsweise unter der Dachrinne, o.Ä.)
- Feuchte oder staubige Orte

- Orte, die plötzlichen Temperaturschwankungen unterliegen, wie zum Beispiel in der Nähe von Luftaustrittsöffnungen von Klimaanlage oder von Eintrittsöffnungen von Umluftsystemen (Wird die Kamera an solchen Orten installiert, so kann die Glocke beschlagen oder sich auf der Abdeckung Kondensat bilden.)

Durch Gummiprodukte verursachte Schwefelung

Stellen Sie das Produkt nicht in der Nähe von Gummiprodukten (Verpackung, GummifüÙe usw.) auf, die Schwefel enthalten. Es besteht die Gefahr, dass die Schwefelbestandteile in den Gummiprodukten bei den elektrischen Bauteilen und Anschlüssen dazu führen, dass sie geschwefelt werden und korrodieren.

Festziehen der Schrauben

- Schrauben und Bolzen müssen mit dem für das Material und die Stärke der Einbaufäche geeigneten Anzugsmoment festgezogen werden.
- Keinen Schlagschrauber verwenden. Durch Schlagschrauber könnten die Schrauben beschädigt oder zu fest angezogen werden.
- Zum Festziehen muss die Schraube im rechten Winkel zur Montagefläche stehen. Nach dem Anziehen der Bolzen oder Schrauben durch Kontrollen sicherstellen, dass alle ausreichend fest angezogen sind und keine wackeln oder locker sitzen.

S3531

S3511

S3532

S3512

Beeinflussung der Bildgabe und Bildqualität

Unter folgenden Umständen kann die Bildqualität absinken oder die Bildgabe nicht einwandfrei erfolgen.

- Wenn sich durch Windeinfluss Regentropfen auf der Glockenabdeckung befinden.
- Wenn sich durch Windeinfluss Schnee auf der Glockenabdeckung befindet. (variiert je nach Menge und Qualität des Schneefalls).
- Wenn die Glockenabdeckung durch Staub oder Fahrzeugabgase in der Luft verschmutzt ist.

S3131

S3111

Beeinflussung der Bildgabe und Bildqualität

In Abhängigkeit vom Installationsort kann die Glockenabdeckung oder das Objektiv schmutzig werden, was dazu führt, dass sich die Bildqualität verschlechtert oder die Bilder schwierig zu erkennen sein können.

Über Lichtreflektionen von außen oder Infrarotlicht

Abhängig vom Einfallswinkel einer intensiven Lichtquelle wie Sonnenlicht oder Beleuchtungskörpern können manchmal Bilder von nicht vorhandenen Objekten (reflektiertes Licht) oder Reflektionen der Umgebung des Kameraobjektivs (Geisterbilder) auf dem Bildschirm erscheinen. Insbesondere bei LED-Licht sind diese Phänomene bemerkenswert häufig sichtbar.

Bei Verwendung von Infrarotlicht kann die Installation der Kamera in der Nähe einer Wand zu Reflektionen der Infrarotstrahlung führen, was dazu führt, dass ein Teil oder der gesamte Bildschirm weißlich erscheint. Wählen Sie deshalb den Installationsort sorgfältig aus.

*** Weitere Informationen über Bildbeispiele und die zu ergreifenden Maßnahmen finden Sie auf unserer Webseite (<https://security.panasonic.com/support/info/<Kontroll-Nr.: C0109>>).**

Blitzschutz

Bei im Freien verlegten Kabeln besteht die Möglichkeit, dass sie Blitzschlag ausgesetzt sind. In diesem Fall einen Blitzableiter in der Nähe der Kamera anbringen; dabei sollte das Netzkabel zwischen Kamera und Blitzableiter so kurz wie möglich gehalten werden, um die Wirkung des Blitzableiters zu optimieren.

Feuchtigkeit beachten

Das Produkt bei geringer Feuchtigkeit installieren. Wird die Installation im Regen oder unter sehr feuchten Bedingungen durchgeführt, kann die Innenseite durch Feuchtigkeit beeinträchtigt werden, was zu einer Beschlagbildung im Inneren der Glockenabdeckung führen kann.

Vermeidung von Rauschen

Bei der Verkabelung darauf achten, dass ein Abstand von mindestens 1 m zu 120 V-Leitungen (USA und Kanada) bzw. 220 V - 240 V-Leitungen (Europa und andere Gebiete) eingehalten wird.

Hochfrequenzstörungen

In der Nähe eines starken elektrischen Feldes einer TV- oder Radioantenne, eines Motors und Transformators oder eines starken elektrischen Feldes/Magnetfeldes einer Starkstromleitung (Überlandleitung) von 100 V oder mehr Wechselstrom kann ein Rauschen im Bild und Ton auftreten.

PoE (Power over Ethernet)

Einen IEEE802.3af-konformen PoE-Hub o.Ä. verwenden.

Router

Wenn das Produkt ans Internet angeschlossen wird, einen Breitband-Router mit Portweiterleitung (NAT, IP-Maskierung) verwenden.

Beziehen Sie sich auf die Bedienungsanleitung auf der Panasonic Support-Webseite für weitere Informationen über die Port-Weiterleitungsfunktion.

Einstellung von Uhrzeit/Datum

Uhrzeit und Datum müssen vor der Inbetriebnahme des Produkts eingestellt werden. Beziehen Sie sich auf die Bedienungsanleitung auf der Panasonic Support-Webseite für Beschreibungen über die Durchführung der Einstellungen.

Bei Nichtgebrauch sollte das Produkt unbedingt weggeräumt werden.

Teile und Funktionen

S3531

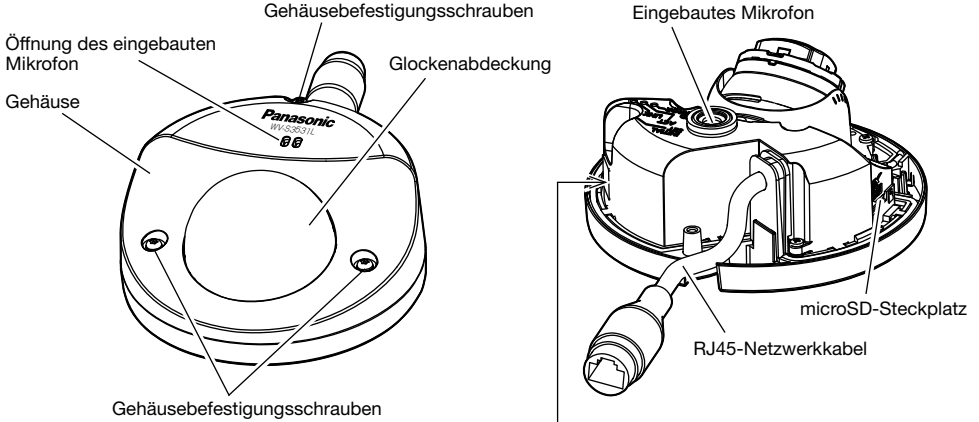
S3511

S3532

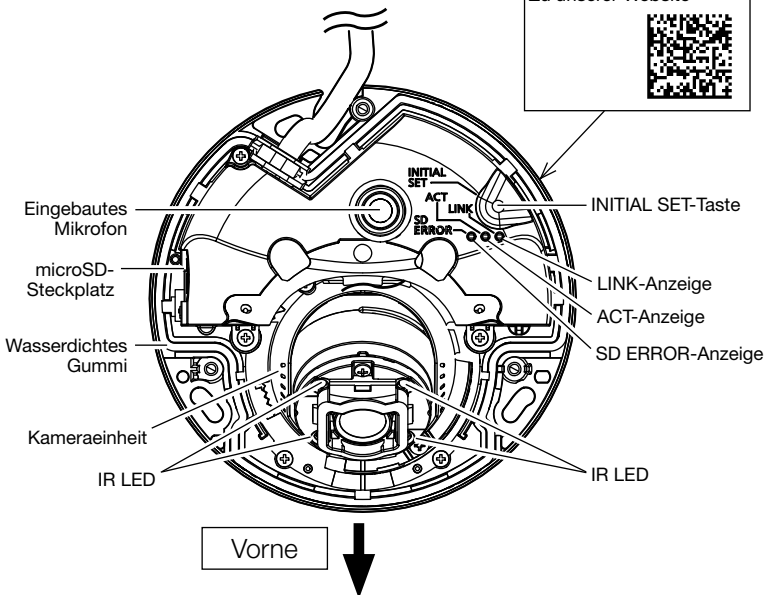
S3512

[Ganze Einheit]

* Die Abbildung zeigt WV-S3531L.



[Kameragehäuse]

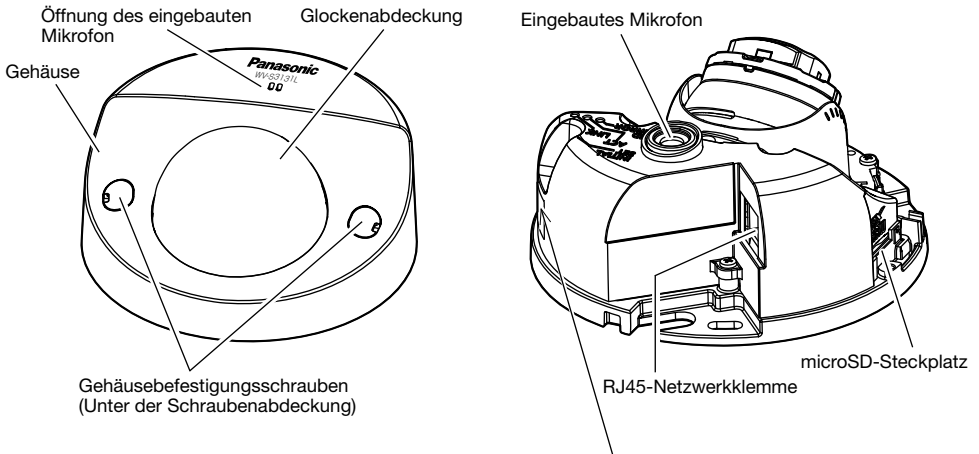


*1 Die Datenmatrix ist eventuell nicht mit allen Scanner-Apps lesbar. In diesem Fall die folgende Webseite durch direkte Eingabe der unten angegebenen URL öffnen:
https://security.panasonic.com/support/qr_sp_select/

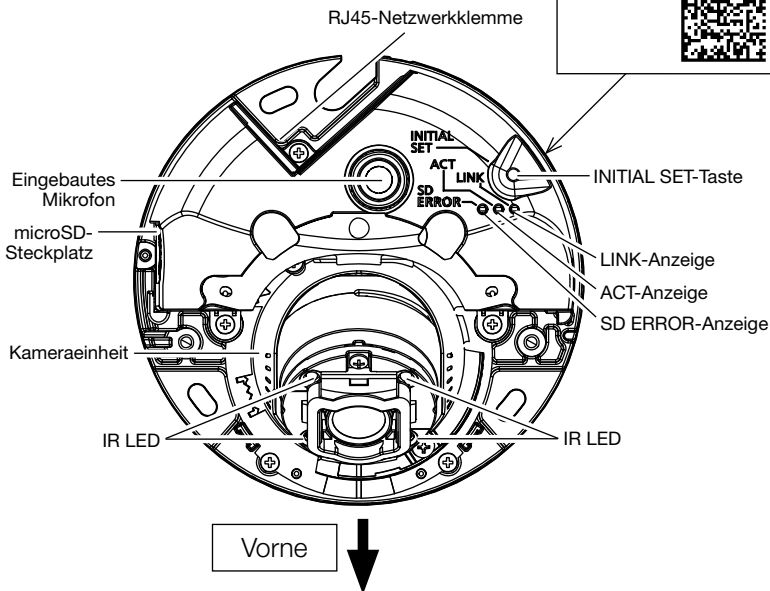
S3131

S3111

[Ganze Einheit]



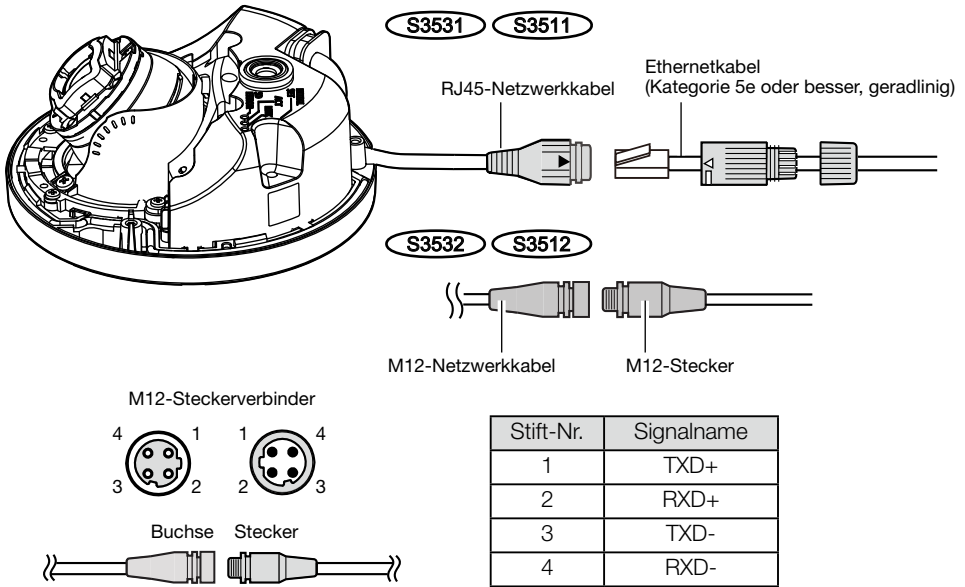
[Kameragehäuse]



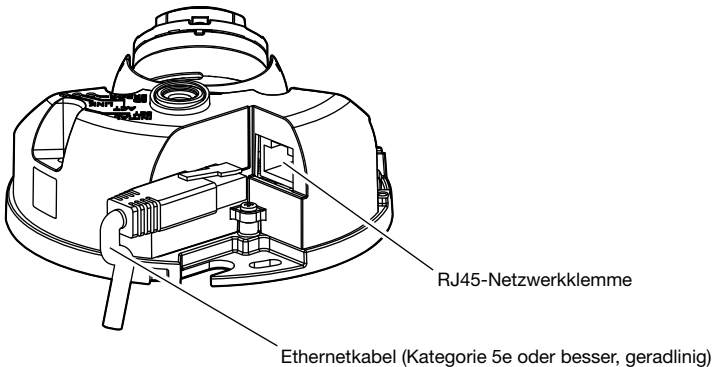
*1 Die Datenmatrix ist eventuell nicht mit allen Scanner-Apps lesbar. In diesem Fall die folgende Webseite durch direkte Eingabe der unten angegebenen URL öffnen:
https://security.panasonic.com/support/qr_sp_select/

■ Kabel

* Die Abbildung zeigt WV-S3531L.



S3131 **S3111**



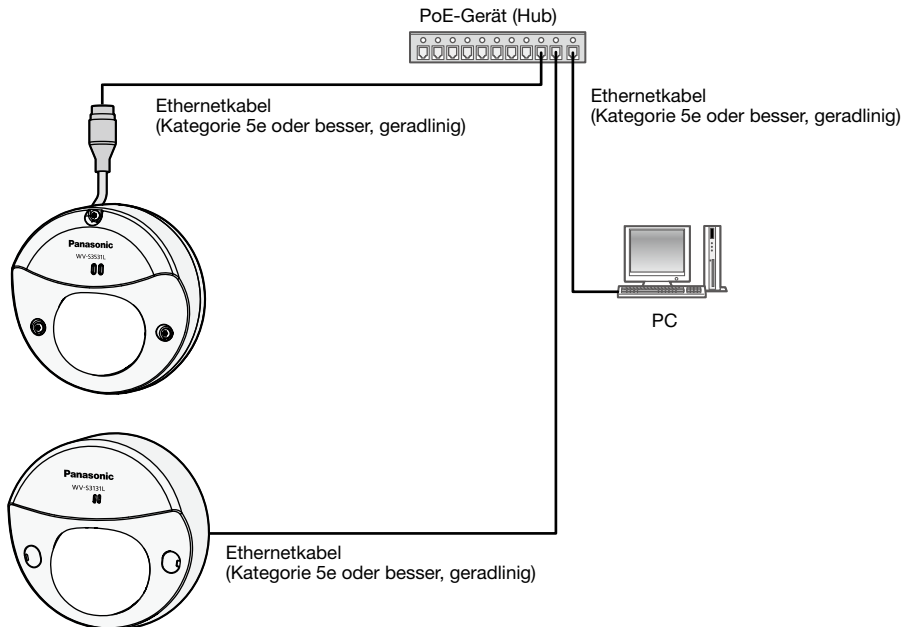
Schließen Sie ein Ethernetkabel (Kategorie 5e oder besser, geradlinig) an das RJ45-Netzwerkabel oder die RJ45-Netzwerkklammer an.

WICHTIG:

- Alle 4 Leiterpaare (8 Pins) des Ethernetkabels anschließen. **S3531** **S3511** **S3131** **S3111**
- Die maximal zulässige Kabellänge beträgt 100 m.
- Sicherstellen, dass das verwendete PoE-Gerät IEEE802.3af-konform ist.
- Falls das Ethernetkabel unterbrochen wird, darf es erst nach ca. 2 Sekunden wieder angeschlossen werden. Wenn es sofort wieder angeschlossen wird, ist das PoE-Gerät u.U. noch nicht betriebsbereit.

Anschluss an ein Netzwerk über einen PoE-Hub

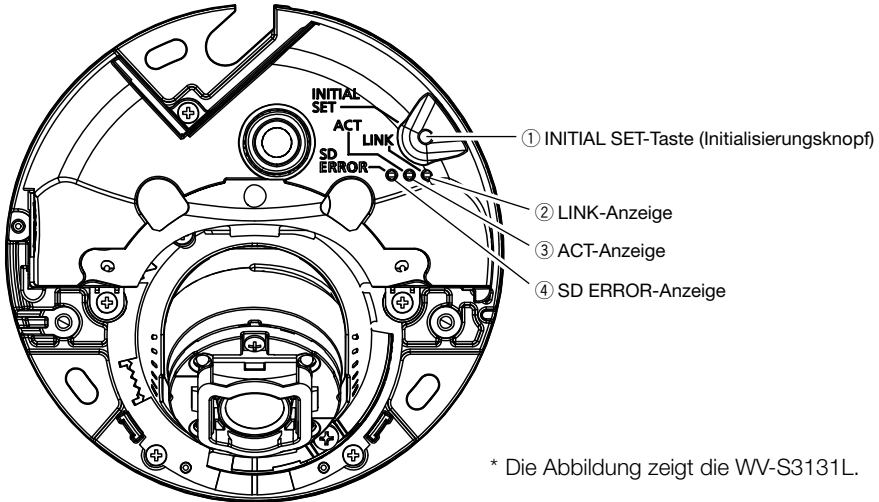
Vor Beginn der Montage die gesamte Systemkonfiguration überprüfen. Folgende Abbildung zeigt ein Beispiel für den Anschluss der Kamera über ein PoE-Gerät (Hub) an das Netzwerk.



WICHTIG:

- Einen 10BASE-T/100BASE-TX-konformen Hub oder Router verwenden.
-

■ Anzeigen und Tasten



* Die Abbildung zeigt die WW-S3131L.

① INITIAL SET-Taste (Initialisierungsknopf)

Zum Initialisieren der Netzwerk-Kamera wie unten beschrieben vorgehen.

- (1) Die Kamera ausschalten.
Das Ethernetkabel von der Kamera abziehen.
- (2) Die INITIAL SET-Taste gedrückt halten, die Stromversorgung der Kamera einschalten und die Taste nach etwa 15 Sekunden loslassen. Die Kamera startet ca. 2 Minuten später und die Einstellungen einschließlich der Netzwerkeinstellungen werden initialisiert. Erneut versuchen, wenn die Kamera nicht normal hochfährt.

WICHTIG:

- Wenn die Kamera initialisiert wird, werden die Einstellungen einschließlich der Netzwerkeinstellungen initialisiert. Bevor Sie die Einstellungen initialisieren, empfehlen wir Ihnen, dass Sie sich die Einstellungen vorher notieren.
 - Während der Initialisierung darf die Kamera nicht ausgeschaltet werden. Andernfalls kann die Initialisierung misslingen, was zu Störungen führen kann.
-

② LINK-Anzeige

- Kommunikation zwischen Kamera und angeschlossenen Geräten ist möglich Leuchtet orange

③ ACT-Anzeige

- Netzwerkkamera überträgt Daten Blinkt grün (Zugriff)

④ SD ERROR-Anzeige

- | | |
|---|---------------------------|
| • Beginn der Einstellung | Leuchtet rot |
| • Eine microSD-Speicherkarte wurde normal erkannt | Leuchtet rot → Erlischt |
| • Wenn der microSD-Steckplatz nicht verwendet wird oder nach dem Start der Kamera eine Störung der microSD-Karte erkannt wird | Leuchtet rot → Bleibt rot |

Anmerkung:

- Die leuchtende/blinkende LED kann mit den Softwareeinstellungen jederzeit ausgeschaltet werden. (Die ursprüngliche Einstellung ist leuchtend oder blinkend.) Die LED kann in Abhängigkeit von den Installationsbedingungen bei Bedarf dauerhaft ausgeschaltet werden. (☞ Bedienungsanleitung auf der Panasonic Support-Webseite)
-

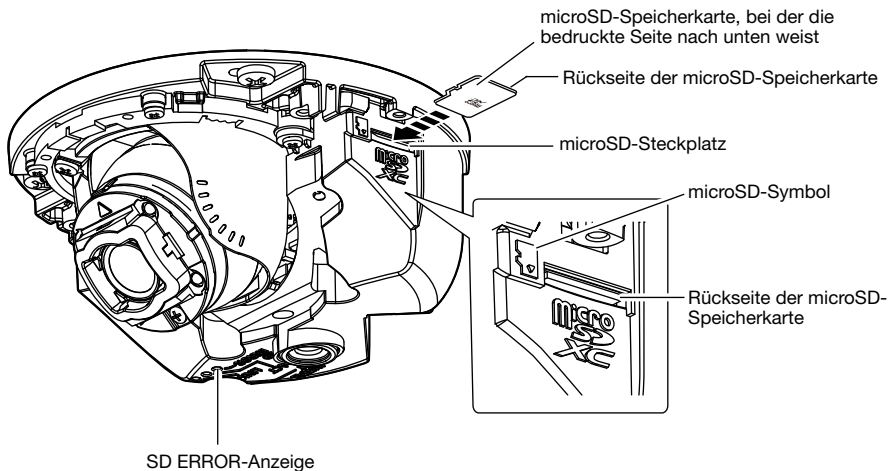
Einsetzen/Entnehmen einer microSD-Speicherkarte

Anmerkung:

- Informationen über die Einstellungen für die microSD-Speicherkarte finden Sie in der Bedienungsanleitung auf der Panasonic-Support-Webseite.
- Informationen über die kompatiblen microSD-Speicherkarten finden Sie auf der Panasonic-Webseite (<https://security.panasonic.com/support/info/<Kontroll-Nr.: C0107>>).

■ Einsetzen einer microSD-Speicherkarte

- [1] Das Gehäuse von der Kamera entfernen, eine microSD-Speicherkarte vollständig in den microSD-Steckplatz einsetzen, bis ein Klicken zu hören ist.
- Setzen Sie die microSD-Speicherkarte so ein, dass die bedruckte Seite nach unten weist.
 - Setzen Sie die microSD-Speicherkarte vollständig in den microSD-Steckplatz ein, bis ein Klicken zu hören ist.
 - Nachdem Sie sich davon überzeugt haben, dass ein Klicken zu hören war, nehmen Sie Ihre Finger von der microSD-Speicherkarte und achten Sie darauf, dass ihre Rückseite nicht aus der Oberfläche des microSD-Steckplatzes herausragt (die gleiche Oberfläche wie das microSD-Symbol).
 - Nachdem die microSD-Speicherkarte eingesetzt ist, überzeugen Sie sich davon, dass die SD-ERROR-Anzeige dauerhaft erloschen ist.



* Die Abbildung zeigt die WV-S3131L.

- [2] Das Gehäuse auf der Kamera anbringen.

■ Entnehmen einer microSD-Speicherkarte

Zum Entnehmen einer microSD-Speicherkarte die Reihenfolge umkehren.

- Entfernen Sie zum Entnehmen der microSD-Speicherkarte aus dem microSD-Steckplatz das Gehäuse und drücken Sie auf die Karte, bis ein Klicken zu hören ist. Nachdem die microSD-Speicherkarte entnommen wurde, setzen Sie das Gehäuse wieder auf die Kamera auf.

WICHTIG:

- Achten Sie beim Entnehmen einer microSD-Speicherkarte darauf, dass in der Registerkarte [SD-Speicherkarte] des Setup-Menüs "SD-Speicherkarte" auf "Nicht verwenden" festgelegt ist, bevor Sie die microSD-Speicherkarte entnehmen. Nach dem Entfernen der Speicherkarte die "SD-Speicherkarte" wieder auf "Verwenden" zurückstellen.

Informationen zum Setup-Menü finden Sie in der Bedienungsanleitung auf der Panasonic-Support-Webseite.

* Auf den Softwarebildschirmen wird die microSD-Speicherkarte als SD-Speicherkarte bezeichnet.

- Halten Sie beim Entnehmen einer microSD-Speicherkarte die Karte mit einem Finger fest, um zu verhindern, dass sie herausspringt.

Anmerkung:

- Eine microSD-Speicherkarte muss zunächst für das Produkt formatiert werden. Dabei gehen etwaige auf der microSD-Speicherkarte enthaltene Daten verloren. Bei Verwendung einer microSD-Speicherkarte, die unformatiert ist bzw. auf einem anderen Gerät formatiert wurde, funktioniert das Produkt u. U. nicht einwandfrei oder fällt in der Leistung ab. Informationen über das Formatieren einer microSD-Speicherkarte finden Sie in der Bedienungsanleitung auf der Panasonic-Support-Webseite.
- In Verbindung mit einigen microSD-Speicherkarten funktioniert das Produkt u. U. nicht einwandfrei oder fällt in der Leistung ab. Die kompatiblen microSD-Speicherkarten verwenden. (☞ Seite 29)

Problembehandlung

Bitte überprüfen Sie das Gerät auf folgende Symptome, bevor Sie es in Service geben.

Falls sich ein Problem durch die hier vorgeschlagenen Kontrollen und Abhilfen nicht beheben lässt oder hier nicht behandelt sein sollte, wenden Sie sich bitte an Ihren Fachhändler.

Symptom	Ursache/Abhilfe	Seitenverweis
Der Strom lässt sich nicht einschalten.	<ul style="list-style-type: none"> Ist das PoE-Gerät über ein Ethernetkabel (Kategorie 5e oder besser, geradlinig) mit dem Netzwerkstecker verbunden? Den Anschluss auf Richtigkeit überprüfen. Bei einigen PoE-Geräten stoppt die Stromversorgung, wenn die angeforderte Leistung die Kapazität aller PoE-Ports insgesamt übersteigt. Siehe die Bedienungsanleitung des angeschlossenen PoE-Geräts. 	Installationshandbuch
Die LINK-Anzeige leuchtet nicht orange, wenn das Ethernetkabel an die Kamera angeschlossen wird.	<ul style="list-style-type: none"> Ist das Ethernetkabel richtig angeschlossen? Das Ethernetkabel ordnungsgemäß anschließen. Funktioniert der an die Kamera angeschlossene Hub oder Router einwandfrei? Prüfen, ob der verwendete Hub oder Router einwandfrei funktioniert. Ist das an die Kamera angeschlossene Ethernetkabel beschädigt? Das Kabel ersetzen. 	Installationshandbuch
Die SD ERROR-Anzeige leuchtet rot.	<p>Diese Anzeige leuchtet rot auf, wenn keine Daten auf der microSD-Speicherkarte gespeichert werden können.</p> <ul style="list-style-type: none"> Wurde die microSD-Speicherkarte auf einem PC formatiert? Eine mit der Kamera formatierte microSD-Speicherkarte verwenden. Andernfalls die Software zum Formatieren der SD-Speicherkarte im PC installieren. Weitere Informationen über die unterstützte Software finden Sie auf unserer Webseite (https://security.panasonic.com/support/info/ <Kontroll-Nr.: C0105>). Ist die eingelegte microSD-Speicherkarte beschädigt? Die Karte gegen eine unbeschädigte austauschen. 	22
Der Audio-Eingang enthält Störgeräusche.	<ul style="list-style-type: none"> Folgende Punkte überprüfen: <ul style="list-style-type: none"> Kamera, Hub oder Peripheriegeräte sind nicht geerdet. Die Kamera wird in der Nähe einer Starkstromleitung betrieben. Die Kamera wird in der Nähe eines Geräts betrieben, das ein starkes elektromagnetisches Feld oder Radiowellen erzeugt (z.B. im Bereich einer Fernseh-/Radioantenne, eines Klimaanlage-motors oder Transformators). 	15

Technische Daten

• Allgemeines

	WV-S3531L, WV-S3511L WV-S3532LM, WV-S3512LM	WV-S3131L, WV-S3111L
Stromversorgung* ¹ :	PoE (IEEE802.3af-konform) PoE (IEEE802.3af-konform) (Alternative A) S3532 S3512	
Leistungsaufnahme* ¹ :	PoE 48 V Gleichstrom: 80 mA/Ca. 3,8 W (Gerät der Klasse 2)	
Einsatzbedingungen Betriebsumgebungstemperatur:	S3531 S3511 -30 °C bis +50 °C (Einschaltbereich: -20 °C bis +50 °C) S3532 S3512 -40 °C bis +60 °C* ² (Einschaltbereich: -20 °C bis +60 °C)	0 °C bis 40 °C
Betriebsumgebungs- Luftfeuchtigkeit:	10 % bis 100 % (kondensationsfrei)	10 % bis 90 % (kondensationsfrei)
Lagerbedingungen Lagertemperatur: Lagerfeuchtigkeit:	-30 °C bis +60 °C 10 % bis 95 % (kondensationsfrei)	
Eingebautes Mikrofon:	Ungerichtetes Elektrolytkondensatormikrofon	
Wasserdicht** ³ :	IP66 (IEC60529), Type 4X (UL50), Entspricht NEMA 4X	Keine
Stoßfestigkeit:	IK10 (IEC62262)	Keine
Abmessungen:	ø109 mm x 53 mm (H) Dome-Radius 27 mm	ø104 mm x 51 mm (H) Dome-Radius 27 mm
Masse:	Ca. 410 g	Ca. 255 g
Lackierung:	Gehäuse: Aluminium-Druckguss, hellgrau Glockenabdeckung: PC-Kunstharz, Clear	Gehäuse: ABS-Kunststoff, Segelweiß Glockenabdeckung: PC-Kunstharz, Clear
Sonstiges:	Manipulationssicheres Gehäuse* ⁴ , EN50155 (Eisenbahnnorm), IEC62236-3-2 (EMV- Bahnanwendungen), ECE-R10 (E-Zulassung), EN50498 (EMV - Produktfamilienorm für elektroni- sche Geräte, die nachträglich in Fahrzeuge eingebaut werden).	Keine

*1 Weitere Informationen über Stromversorgung und Leistungsaufnahme finden Sie auf unserer Website (<https://security.panasonic.com/support/info/> <Kontroll-Nr.: C0106>).

*2 Vergewissern Sie sich, dass in einer Umgebung, in der die IR-LED immer eingeschaltet oder der 60fps-Modus ausgewählt ist, die Temperatur zwischen -40 °C und +50 °C liegt.

*3 Unter der Voraussetzung, dass die Montage den in diesem Installationshandbuch enthaltenen Anweisungen entspricht und eine geeignete Wasserabdichtung aufgebracht wurde.

*4 Verwenden Sie eine Komponente mit einer Struktur, die das Festschrauben oder Lösen der nach der Installation zugänglichen Schrauben mit einem gewöhnlichen Schraubendreher unmöglich macht.

• Kamera

Bilddaufnahmeelement:	Ca. 1/3-Typ-CMOS-Bildsensor
Effektive Pixelzahl:	<p>S3531 S3131 S3532</p> <p>Ca. 2,4 Megapixel</p> <p>S3511 S3111 S3512</p> <p>Ca. 1,3 Megapixel</p>
Abtastbereich:	<p>S3531 S3131 S3532</p> <p>5,28 mm (H) x 2,97 mm (V)</p> <p>S3511 S3111 S3512</p> <p>4,80 mm (H) x 3,60 mm (V)</p>
Abtastsystem:	Kontinuierlich
Mindestbeleuchtungsstärke:	<p>S3531 S3131 S3532</p> <p>Farbe: 0,03 lx (F2,3, Max.Verschlusszeit: Aus (1/30 s), AGC: 11) 0,0019 lx (F2,3, Max.Verschlusszeit: Max. 16/30 s, AGC: 11)*</p> <p>BW: 0 lx (F2,3, Max.Verschlusszeit: Aus (1/30 s), AGC: 11, bei leuchtender IR LED-Leuchte) 0,015 lx (F2,3, Max.Verschlusszeit: Aus (1/30 s), AGC: 11) 0,0009 lx (F2,3, Max.Verschlusszeit: Max. 16/30 s, AGC: 11)*</p> <p>S3511 S3111 S3512</p> <p>Farbe: 0,02 lx (F2,3, Max.Verschlusszeit: Aus (1/30 s), AGC: 11) 0,0013 lx (F2,3, Max.Verschlusszeit: Max. 16/30 s, AGC: 11)*</p> <p>BW: 0 lx (F2,3, Max.Verschlusszeit: Aus (1/30 s), AGC: 11, bei leuchtender IR LED-Leuchte) 0,01 lx (F2,3, Max.Verschlusszeit: Aus (1/30 s), AGC: 11) 0,0007 lx (F2,3, Max.Verschlusszeit: Max. 16/30 s, AGC: 11)*</p> <p>* Umgerechneter Wert</p>
Intelligente Autom.:	An, Aus
Super Dynamic:	An, Aus Der Pegel kann im Bereich von 0 bis 31 eingestellt werden. * Bei Wahl von 60 fps wird die Funktion Super Dynamic automatisch deaktiviert.
Dynamikbereich:	<p>S3531 S3131 S3532</p> <p>Typisch 144 dB (Super Dynamic: An)</p> <p>S3511 S3111 S3512</p> <p>Typisch 134 dB (Super Dynamic: An)</p>
Maximaler Zuwachs:	Der Pegel kann im Bereich von 0 bis 11 eingestellt werden.
Adaptive Schwarzdehnung:	Der Pegel kann im Bereich von 0 bis 255 eingestellt werden.
Gegenlichtkompensation (BLC)/Glanzlichtkompensation (HLC):	BLC, HLC, Aus Der Pegel kann im Bereich von 0 bis 31 eingestellt werden. (Nur bei Super Dynamic/Intelligente Autom.: Aus)

Nebelkompensation:	An, Aus Der Pegel kann im Bereich von 0 bis 8 eingestellt werden. (Nur wenn die Intelligente Autom./Autom. Kontrasteinstellung: Aus)
Einstellung der Lichtregelung:	ELC, Innenszene(50 Hz), Innenszene(60 Hz)
Max. Verschlusszeit:	Max 1/10000s, Max 1/4000s, Max 1/2000s, Max 1/1000s, Max 1/500s, Max 1/250s, Max 1/120s, Max 1/100s, Max 2/120s, Max 2/100s, Max 3/120s, Max 3/100s, Max 1/30s, Max 2/30s, Max 4/30s, Max 6/30s, Max 10/30s, Max 16/30s
Farbe/Schwarzweiß:	Aus, An(Infrarotlicht Aus), An(Infrarotlicht An), Auto 1(Infrarotlicht Aus), Auto 2(Infrarotlicht An), Auto 3(SCC)
IR LED-Leuchte:	Hoch, Mittel, Niedrig, Aus Maximale Sichtweite: 15 m
Weißabgleich:	ATW1, ATW2, AWC
Digitale Rauschunterdrückung:	Der Pegel kann im Bereich von 0 bis 255 eingestellt werden.
Privatzone:	An, Aus (max. 8 Zonen einstellbar)
VIQS:	An, Aus (max. 8 Zonen einstellbar)
Kameratitel-Anzeige:	An, Aus Bis zu 20 Zeichen (alphanummerische Zeichen, Symbole)
Video-Bewegungsmelder (VMD):	An, Aus 4 Bereiche einstellbar
Bilddrehung*1:	0° (Aus), 90°, 180° (Höhenverkehrt), 270°
Spiegel:	An, Aus

*1 Die Einstellungen von [90°] und [270°] sind nur im [16:9-Modus] verfügbar.

• Objektiv

Zoomverhältnis:	1x Optischer Zoom S3531 S3131 S3532 3x Extra Zoom ist verfügbar (wenn Auflösung 640x360) S3511 S3111 S3512 2x Extra Zoom ist verfügbar (wenn Auflösung 640x360)
Digital-Zoom (elektronisch):	Werte 1x, 2x, 4x wählbar
Brennweite:	2,8 mm
Max. Öffnungsverhältnis:	1:2,3
Fokusbereich:	0,5 m – ∞
Betrachtungswinkel:	S3531 S3131 S3532 [Modus 16:9] Horizontal: 108° Vertikal: 60° [Modus 4:3] Horizontal: 89° Vertikal: 66° S3511 S3111 S3512 [Modus 16:9] Horizontal: 97° Vertikal: 54° [Modus 4:3] Horizontal: 97° Vertikal: 72°
Einstellwinkel:	Horizontaler (PAN) Winkel: ±45° Vertikaler Winkel (TILT): 0° bis +90° Azimutwinkel (YAW): ±90°

• Netzwerk

Netzwerk:

S3531 **S3511** **S3131** **S3111**

10BASE-T/100BASE-TX, RJ45-Stecker

S3532 **S3512**

10BASE-T/100BASE-TX, M12-Steckerverbinder

Auflösung*1:

H.265/H.264

JPEG (MJPEG)

S3531 **S3131** **S3532**

2 Megapixel [16:9] (30 fps-Modus)/

2 Megapixel [16:9] (60 fps-Modus)

1920x1080, 1280x720, 640x360, 320x180

3 Megapixel [4:3] (30 fps-Modus)

2048x1536*2, 1280x960, 800x600, VGA, 400x300, QVGA

S3511 **S3111** **S3512**

1,3 Megapixel [16:9] (30 fps-Modus)/

1,3 Megapixel [16:9] (60 fps-Modus)

1280x720, 640x360, 320x180

1,3 Megapixel [4:3] (30 fps-Modus)

1280x960, 800x600, VGA, 400x300, QVGA

Bildkompression*3:

H.265/H.264

Übertragungspriorität:

Konstante Bitrate, VBR, Bildwiederholfrequenz, Größte Mühe

Bildwiederholfrequenz:

1 fps, 3 fps, 5 fps*, 7,5 fps*, 10 fps*, 12 fps*, 15 fps*, 20 fps*, 30 fps*, 60 fps*

* Die Bildwiederholfrequenz ist begrenzt auf die "Bitrate". Wird ein Wert mit einem Sternchen (*) ausgewählt, ist die tatsächliche Bildwiederholfrequenz eventuell niedriger als der ausgewählte Wert.

Bitrate pro Client:

64 kbps, 128 kbps*, 256 kbps*, 384 kbps*, 512 kbps*, 768 kbps*, 1024 kbps*, 1536 kbps*, 2048 kbps*, 3072 kbps*, 4096 kbps*, 6144 kbps*, 8192 kbps*, 10240 kbps*, 12288 kbps*, 14336 kbps*, 16384 kbps*, 20480 kbps*, 24576 kbps*, --FREIER EINTRAG--

* Der verfügbare Bitratenbereich variiert in Abhängigkeit von dem unter "Bild-Digitalisierung" gewählten Wert.

Bildqualität:

- Für "Konstante Bitrate", "Priorität der Bildwiederholfrequenz" und "Größte Mühe":

Bewegungspriorität, Normal, Qualitätspriorität

- Für "VBR":

0 Superfein, 1 Fein, 2, 3, 4, 5 Normal, 6, 7, 8, 9 Niedrig

Verbindungsart:

Unicast, Multicast

JPEG (MJPEG)

Bildqualität:

0 Superfein, 1 Fein, 2, 3, 4, 5 Normal, 6, 7, 8, 9 Niedrig
(10 Stufen: 0-9)

Verbindungsart: Push, Pull

Auffrischintervall:

0, 1 fps, 0,2 fps, 0,33 fps, 0,5 fps, 1 fps, 2 fps, 3 fps, 5 fps, 6 fps, 10 fps, 12 fps, 15 fps, 30 fps

(Bei gleichzeitiger Verwendung von JPEG und H.265/H.264 sind die JPEG-Bildraten beschränkt.)

Smart Coding:	GOP-Steuerung (Bildergruppe) [Wenn H.264 ausgewählt ist] Aus, An(Niedrig), An(Mittel) [Wenn H.265 ausgewählt ist] Aus, An(Niedrig), An(Mittel), An(Erweitert), Ein(Steuerung der Bildwiederholffrequenz) Smart Face Codierung* Aus, An(AUTO VIQS), An(Smart Face Codierung) * Die Smart Face Codierung ist nur mit Stream(1) verfügbar.
Audiokompressionsmethode:	G.726 (ADPCM) : 16 kbps, 32 kbps G.711 : 64 kbps AAC-LC*4 : 64 kbps, 96 kbps, 128 kbps
Bandbreitenskalierung:	Unbegrenzt, 64 kbps, 128 kbps, 256 kbps, 384 kbps, 512 kbps, 768 kbps, 1024 kbps, 2048 kbps, 4096 kbps, 6144 kbps, 8192 kbps, 10240 kbps, 15360 kbps, 20480 kbps, 25600 kbps, 30720 kbps, 35840 kbps, 40960 kbps, 51200 kbps
Protokolle:	IPv6: TCP/IP, UDP/IP, HTTP, HTTPS, FTP, SMTP, DNS, NTP, SNMP, DHCPv6, RTP, MLD, ICMP, ARP, IEEE 802.1X, DiffServ IPv4: TCP/IP, UDP/IP, HTTP, HTTPS, RTSP, RTP, RTP/RTCP, FTP, SMTP, DHCP, DNS, DDNS, NTP, SNMP, UPnP, IGMP, ICMP, ARP, IEEE 802.1X, DiffServ
Sicherheit:	Benutzerauthentifizierung, Hostauthentifizierung, HTTPS*, Veränderungserkennung der Videodatei* * Die Zertifizierung ist vorinstalliert.
Betriebssystem*5:	Microsoft Windows 10 Microsoft Windows 8.1 Microsoft Windows 7
Browser*5, *6:	Internet Explorer 11 (32-Bit) Microsoft Edge Firefox Google Chrome
Maximaler Mehrfachzugriff:	14 (Anzahl der Sitzungen, die gleichzeitig mit den Kameras verbunden sein können) * Abhängig von den Netzwerkbedingungen
FTP-Client:	Übertragung von Alarmbildern, regelmäßige Übertragung zum FTP-Server (Bei Ausfall der Übertragung Backup auf optionaler microSD-Speicherkarte.)
Mehrfachbildschirm:	Auf dem Multibildschirm können bis zu 16 Kamerabilder gleichzeitig dargestellt werden. (Einschließlich der Kamera selbst)
Kompatible microSD-Speicherkarte*7, *8, *9, *10:	Hergestellt von Panasonic (microSD-Geschwindigkeitsklasse 6 oder höher) microSDXC-Speicherkarte : 64 GB microSDHC-Speicherkarte : 4 GB, 8 GB, 32 GB microSD-Speicherkarte : 2 GB
Kompatibilität zu Mobiltelefonen:	JPEG-Bild
Kompatibilität mit mobilen Endgeräten: (Stand Oktober 2018)*11	iPad / iPhone (iOS 4.2.1 oder neuer), Mobile Android™-Endgeräte

*1 Für jeden Stream kann H.265/H.264 ausgewählt werden.

*2 Nutzung durch SR-Technik.

*3 Übertragung über 4 Streams einzeln einstellbar.

- *4 Nutzen Sie für die Audioaufzeichnung auf einer microSD-Speicherkarte nur AAC-LC (Erweitertes Audio-Coding - Niedrige Komplexität).
- *5 Zu weiteren Informationen über die Systemanforderungen des PC und Vorsichtsmaßnahmen bei Verwendung von Microsoft Windows oder Internet Explorer, auf der mitgelieferten CD-ROM "Manual" - "Open" anklicken und "Notes on Windows / Internet Explorer versions" anklicken.
- *6 Neueste Informationen zum Browser finden Sie auf unserer Website (<https://security.panasonic.com/support/info/> <Kontroll-Nr.: C0122>).
- *7 Siehe unsere Website unten zur Anzahl der Bilder, die auf der microSD-Speicherkarte gespeichert werden können, und zur Dauer (Anzeige).
<https://security.panasonic.com/support/info/>
 Mögliche Anzahl von JPEG-Bildern, die gespeichert werden können: <Kontroll-Nr.: C0306>
 Mögliche Dauer der Streaming-Bilder (H.265 oder H.264), die gespeichert werden können: <Kontroll-Nr.: C0307>
- *8 Die aktuellsten Informationen über die kompatiblen microSD-Speicherkarten finden Sie auf unserer Webseite (<https://security.panasonic.com/support/info/> <Kontroll-Nr.: C0107>).
- *9 Eine microSD-Speicherkarte hoher Qualität und Haltbarkeit wählen, wenn die darauf gespeicherten Bilder wiederholt mit der automatischen Überschreibfunktion durch neue überschrieben werden sollen.
- *10 Der Austauschzyklus (Ziel) einer microSD-Speicherkarte kann sich von dem einer Standard-SD-Speicherkarte unterscheiden. Detaillierte Informationen finden Sie auf der Panasonic-Support-Webseite (<https://security.panasonic.com/support/info/> (Kontroll-Nr.: C0117>)
- *11 Zu Informationen über kompatible Geräte siehe unsere Webseite unter (<https://security.panasonic.com/support/info/> <Kontroll-Nr.: C0108>).

Panasonic Corporation

<http://www.panasonic.com>

Panasonic Corporation
Osaka, Japan

Authorised Representative in EU:

Panasonic Testing Centre
Panasonic Marketing Europe GmbH
Winsbergring 15, 22525 Hamburg, Germany



© Panasonic Corporation 2019

N0219-1089

PGQP2683YA