

AK-26

Artikelnummer: 235526



Kamera Anschlussbox für Wand- und Deckenmontage Fix Dome Kameras IN-Serie

Hauptmerkmale

Professionelle Installation

Für Wand und Decken Aufputzmontage

Wettergeschützt IP64

Einfache und schnelle Kabelverbindung

Kompatibel zu folgenden Produkten

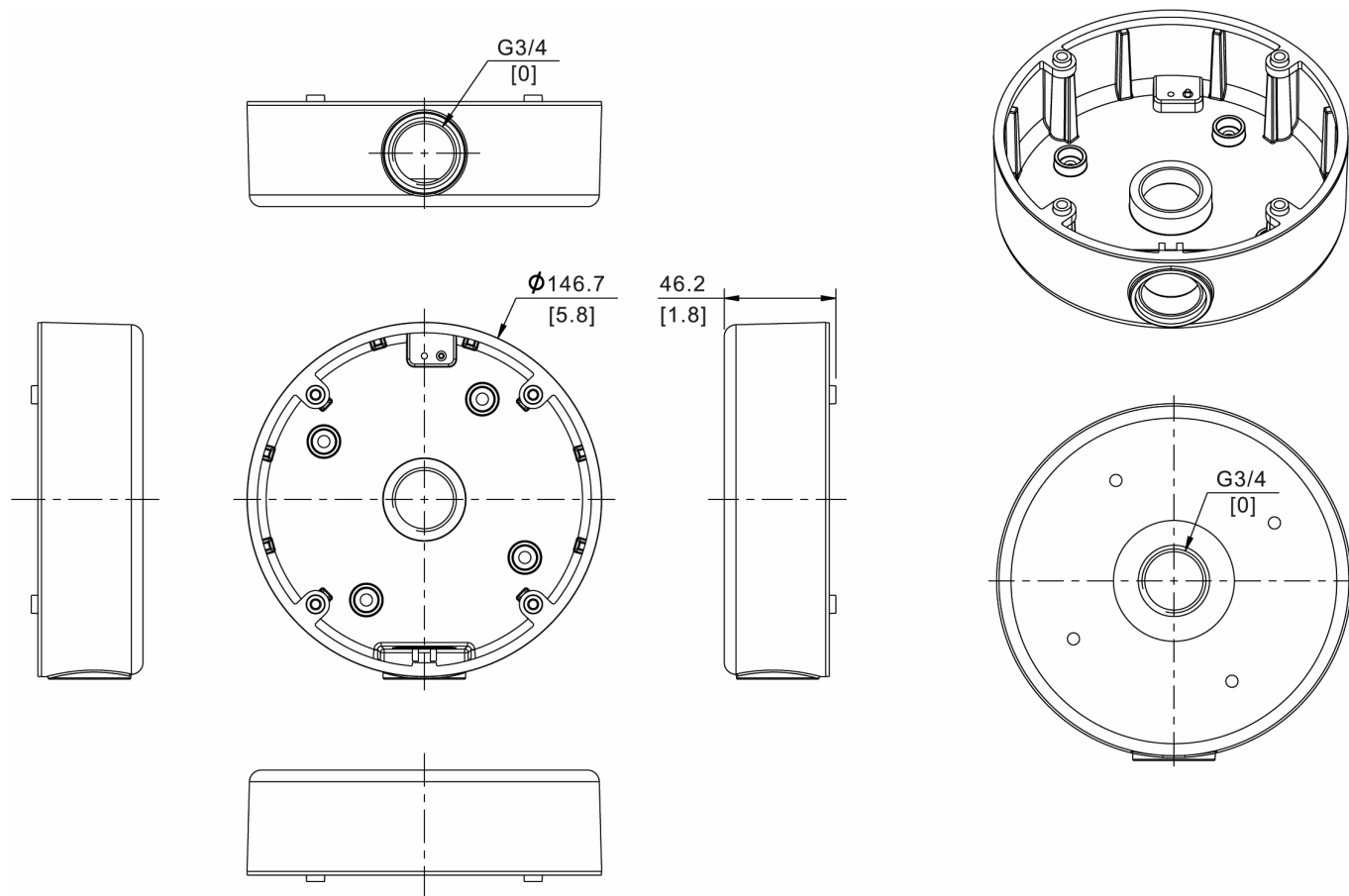
Fix Dome Kameras der IN-Serie

Spezifikationen

| | |
|---------------------|--------------------------|
| Serie | eneo IN-Serie |
| Abmessungen (HxBxT) | siehe Maßzeichnung |
| Gewicht | 250g |
| Farbe | RAL 9003,Pantone P 179-1 |
| Gehäuse | Aluminium |
| Schutzart | IP64 |
| Lieferumfang | Montage Zubehör |

AK-26

Technische Zeichnung



Maße / Dimensions: mm