

# XND-6081FZ/8081FZ

2 MP/5 MP Netzwerk-Domekamera

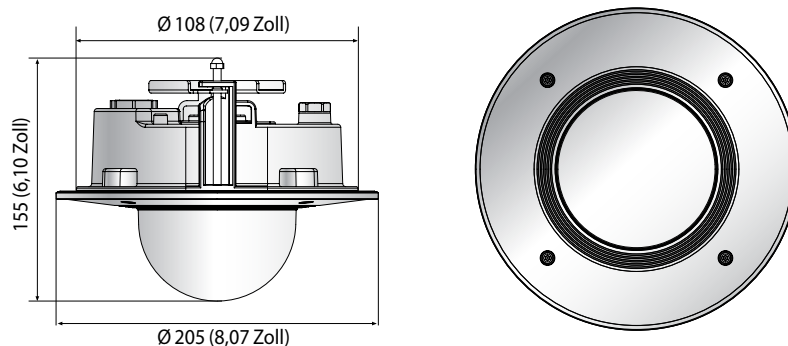


## Hauptmerkmale

- Max. 2 MP & 5 MP Auflösung
- 0,015 Lux bei F1,4 (Farbe), 0,0015 Lux bei F1,4 (S/W) (XND-6081FZ)  
0,07 Lux bei F1,4 (Farbe), 0,007 Lux bei F1,4 (S/W) (XND-8081FZ)
- Tag & Nacht (ICR), WDR (150 dB / 120 dB)
- Modulare Struktur und motorisiertes PTRZ
- Hallway View, WiseStreamII unterstützt
- Video- & Audioanalyse, Audiowiedergabe
- Digitale Bildstabilisierung und Schockerkennung mit integriertem Gyrosensor
- IP52 / Plenum-Grad (UL2820), PoE, 12 V Gleichspannung

## Abmessungen

Einheit: mm (Zoll)



**XND-6081FZ**
**XND-8081FZ**

VIDEO	
Bildsensor	1/2,8 Zoll 2 MP CMOS
Effektive Pixel	1945 (H) x 1097 (V)
Min. Beleuchtungsstärke	Farbe: 0,015 Lux (F1,4, 1/30 Sek.) SW : 0,0015 Lux (F1,4, 1/30 Sek.)
Videoausgabe	USB: Micro-USB Typ B, 1280 x 720 für Installation
OBJEKTIV	
Brennweite (Zoomverhältnis)	2,8 ~ 12 mm (4,3x) motorisiertes Varioobjektiv
Max. Blendenverhältnis	F1,4 (Weitwinkel) ~ F3,6 (Tele)
Blickwinkel	H: 119,5° (Weitwinkel) ~ 27,9° (Tele) V: 62,8° (Weitwinkel) ~ 15,7° (Tele) D: 142,1° (Weitwinkel) ~ 32,0° (Tele)
Min. Objektstand	0,5 m (1,64 ft)
Fokus-Steuerung	Einfache Bildschärfe
Objektivtyp	DC Auto Iris, P-Iris
SCHWENKEN / NEIGEN / DREHEN	
Schwenk- / Neige- / Drehbereich	Ferneinstellung (Max. 200 Zyklen) ±175° / 0~85° / ±175°
FUNKTIONEN	
Kameratitel	Zeigt bis zu 85 Zeichen an
Tag & Nacht	Auto (ICR)
Gegenlichtkompensation	BLC, HLC, WDR, SDR
Wide Dynamic Range	150 dB
Digitale Rauschunterdrückung	SSNR V
Digitale Bildstabilisierung	Unterstützt
Entnebeln	Unterstützt
Bewegungserkennung	8, Achtpunkt-Polygonalzonen
Privatsphärenausblendung	32, polygonale Zonen - Farbe: Grau / Grün / Rot / Blau / Schwarz / Weiß - Mosaik
Verstärkungsregelung	Niedrig / Mittel / Hoch
Weißabgleich	ATW / AWC / Manuell / Innenräume / Außenbereich
LDC	Unterstützt
Verschlusszeit der elektronischen Blende	Min. / Max. / Anti-Flimmern (2 ~ 1/12.000 Sek.)
Digitales PTZ	Unterstützt (Voreinstellungsposition, Gruppe)
Videorotation	Drehen, Spiegeln, Hallway View (90°/270°)
Analytik	Defokussierungserkennung, Richtungserkennung, Nebelerkennung, Gesichtserkennung, Bewegungserkennung, digitales Auto-Tracking, Erscheinen / Verschwinden, Betreten / Verlassen, unbefugter Aufenthalt, Manipulation, virtuelle Linie, Audioerkennung, Geräuschklassifizierung, Schockerkennung
Geschäftsfunktionsfunktionen	Personenzählung, Warteschlangenerkennung, Heatmap
Alarmkontakte	1 Eingang / 1 Ausgang
Alarmauslöser	Analytik, Netzwerktrennung, Alarmeingang
Alarmereignisse	Dateiupload über FTP und E-Mail Benachrichtigung über E-Mail SD/SDHC/SDXC bzw. NAS-Aufzeichnung bei Ereignisauslösung Alarmausgang Alarm-Übergabe Audiowiedergabe
Audioeingang	Wählbar (Mikrofon ein / Line In), Netzspannung: 2,5 V Gleichspannung (4 mA), Eingangsimpedanz: 2K Ohm
Audioausgang	Line Out, Max. Ausgangspegel: 1 Vrms
NETZWERK	
Ethernet	RJ-45 (10/100BASE-T)
Videokomprimierung	H.265/H.264: Main / Baseline / High, MJPEG

	<b>XND-6081FZ</b>	<b>XND-8081FZ</b>
<b>Auflösung</b>	1920 x 1080, 1280 x 1024, 1280 x 960, 1280 x 720, 1024 x 768, 800 x 600, 800 x 448, 720 x 576, 720 x 480, 640 x 480, 640 x 360, 320 x 240	2560 x 1920, 2560 x 1440, 1920 x 1080, 1600 x 1200, 1280 x 1024, 1280 x 960, 1280 x 720, 1024 x 768, 800 x 600, 800 x 448, 720 x 576, 720 x 480, 640 x 480, 640 x 360, 320 x 240
<b>Max. Bildfrequenz</b>	H.265/H.264: Max. 60 BpS / 50 BpS (60 Hz / 50 Hz) MJPEG: Max. 30 BpS / 25 BpS (60 Hz / 50 Hz)	H.265/H.264: Max. 30 BpS / 25 BpS (60 Hz / 50 Hz) MJPEG: Max. 30 BpS / 25 BpS (60 Hz / 50 Hz)
<b>Smart-Komprimierung</b>	Manuell (5 Bereiche), WiseStream II	
<b>Videoqualitätsanpassung</b>	H.264/H.265: Regulierung der Zielbitrate MJPEG: Regulierung der Zielbitrate	
<b>Bitratensteuerung</b>	H.264/H.265: CBR oder VBR MJPEG: VBR	
<b>Übertragung</b>	Unicast (20 Benutzer) / Multicast Simultane Datenübertragung (Bis zu 10 Profile)	
<b>Audiokomprimierung</b>	G.711 u-law, G.726 wählbar G.726 (ADPCM) 8 kHz, G.711 8 kHz, G.726: 16 kbit/s, 24 kbit/s, 32 kbit/s, 40 kbit/s AAC-LC: 48 kbit/s bei 16 kHz	
<b>Protokoll</b>	IPv4, IPv6, TCP/IP, UDP/IP, RTP (UDP), RTP(TCP), RTCP, RTSP, NTP, HTTP, HTTPS, SSL/TLS, DHCP, FTP, SMTP, ICMP, IGMP, SNMPv1/v2c/v3(MIB-2), ARP, DNS, DDNS, QoS, PIM-SM, UPnP, Bonjour, LLDP	
<b>Sicherheit</b>	HTTPS (SSL) Anmelde-Authentifizierung Digest-Anmelde-Authentifizierung IP-Adressenfilterung Benutzerzugriffsprotokoll 802.1X Authentifizierung, (EAP-TLS, EAP-LEAP)	
<b>Speicherkartensteckplatz</b>	2 Micro-SD/SDHC/SDXC-Steckplätze 512 GB	
<b>Programmierschnittstelle (API)</b>	ONVIF-Profil S/G SUNAPI (HTTP API) Wisenet Open Platform	
<b>Sprache der Webseite</b>	Englisch, Koreanisch, Chinesisch, Französisch, Italienisch, Spanisch, Deutsch, Japanisch, Russisch, Schwedisch, Portugiesisch, Tschechisch, Polnisch, Türkisch, Niederländisch, Ungarisch, Griechisch	
<b>Web-Viewer</b>	Unterstützte Betriebssysteme: Windows 7, 8.1, 10, Mac OS X 10.10, 10.11, 10.12 Empfohlene Browser: Google Chrome Unterstützte Browser: MS Explorer 11, MS Edge, Mozilla Firefox (nur Windows 64 Bit), Apple Safari (nur Mac OS X)	
<b>Zentrale Verwaltungssoftware</b>	Wave-Software, SSM, SmartViewer, Wisenet mobile APP (Android / iOS)	
<b>Speicher</b>	1024 MB RAM, 256 MB Flash	
<b>BETRIEBSBEDINGUNGEN</b>		
<b>Betriebstemperatur / Luftfeuchtigkeit</b>	-25°C ~ +60°C (-13°F ~ +140°F) / Weniger als 90 % relative Luftfeuchtigkeit	
<b>Lagertemperatur / Luftfeuchtigkeit</b>	-50°C ~ +60°C (-58°F ~ +140°F) / Weniger als 90 % relative Luftfeuchtigkeit	
<b>Zertifizierungen</b>	IP52 / Plenum-Grad (UL2820)	
<b>ELEKTRISCHE DATEN</b>		
<b>Eingangsspannung</b>	PoE (IEEE802.3af, Klasse 3), 12 V Gleichspannung	
<b>Leistungsaufnahme</b>	PoE: Max. 10 W, typisch 4,8 W 12 V Gleichspannung: Max. 8,5 W, typisch 3,71 W	PoE: Max. 11 W, typisch 5,4 W 12 V Gleichspannung: Max. 9 W, typisch 3,75 W
<b>MECHANISCHE DATEN</b>		
<b>Farbe / Material</b>	Weiß / Aluminium	
<b>RAL-Farbcode</b>	RAL9003	
<b>Produktabmessungen / Gewicht</b>	Ø 205 x 155 mm (Ø 8,07 x 6,10 Zoll) / 1,85 kg (4,08 lb)	

\* Die aktuellsten Produktinformationen / Spezifikationen finden Sie unter [www.hanwha-security.eu/de/](http://www.hanwha-security.eu/de/)

\* Änderungen an Design und Spezifikationen vorbehalten.

\* Wisenet ist ein Markenname von **Hanwha Techwin**.