

# IND-45F0028M0A

Artikelnummer: 233902



Mini Netzwerk Dome Fix, 2880x1620, Tag/Nacht, WDR, AI, 2,8mm, IR, 12VDC, PoE, IP66

## Hauptmerkmale

1/2,7" CMOS-Sensor, maximale Auflösung 5 MP/30fps	Unterstützt ONVIF Profile S und Profile T
Umfangreiche AI-Analysefunktionen inklusive Objektklassifizierung	Mehrsprachige Menüführung (OSD)
Wide Dynamic Range 120dB, 3D-DNR Rauschunterdrückung	Lokale Speicherung mittels Micro SD Karte
Objektiv mit Festbrennweite 2,8mm (HFoV 110°)	Unterstützt Audio (eingebautes Mikrofon)
Smart Codec H.265/H.264, Multi-Streaming	Spannungsversorgung PoE IEEE 802.3af
Browserunabhängig (IE, Edge, Safari, Firefox, Chrome)	IR-LED Beleuchtung, IP66

## Spezifikationen

Serie	eneo IN-Serie
Kamera:	
Kameraform	Dome
Chipgröße	1/2,7"
Auflösungsstandard	5 Megapixel
Aufnahmesensor	CMOS, SmartSens,SC500AI
System	True Day&Night
Lichtempfindlichkeit	0,004 Lux, bei F1,6
Low Speed Shutter	ja
Manueller elektronischer Shutter (MES)	1/5 ~ 1/20.000sec.
Automatischer elektronischer Shutter (ESC)	1/5 ~ 1/20.000sec.

# IND-45F0028M0A

## Fortsetzung Spezifikationen

Wide Dynamic Range (WDR)	WDR 120dB
Flickerless Funktion	ja
Gegenlichtkompensation	BLC,HLC
Tag-/Nacht-Umschaltung	Schaltbarer IR-Filter (ICR)
Tag-/Nacht-Modus	automatisch, Tag, Nacht, Bild, zeitgesteuert
Weißabgleich	automatisch, manuell
Signal-/Rauschabstand	39dB
Video:	
Auflösung	2880x1620 (16:9), 2592x1520 (16:9), 2304x1296 (16:9), 1920x1080 (16:9), 1280x960 (4:3), 1280x720 (16:9)
Bildauflösung max.	2880x1620
Bilddarstellung	16:9, 4:3, VerticalView 90°
Datenstromarten (Stream Types)	Triple-Stream(Main/Sub/Mobile)
Bildübertragungsrate	30 fps
Videokompression	H.264, H.265, H.264+, H.265+, M-JPEG
Objektiv:	
Objektiv Typ	Festbrennweite
Brennweite	2,8 mm
Digital Zoom	ja
MOD (Minimum Object Distance)	1,8 m
Blendensteuerung	DC
Bildwinkel vertikal	58°
Bildwinkel horizontal	110°
DORI:	
Wahrnehmen (25px/m)	64,4 m
Beobachten (62 px/m)	25,4 m
Erkennen (125 px/m)	12,1 m
Identifizieren (250 px/m)	5,4 m
Funktionen:	
Multicast-fähig	ja
Bewegungsmelder	ja
Analysefunktionen	Eindringen (Intrusion), Trip wire Detektion (Stolperdraht), Objekt-Klassifikation (Person / Fahrzeug), Hinzugefügte/Entfernte Objekte, Trip wire Detektion (Stolperdraht) mit Zählfunktion und Richtungserkennung, Erkennung Menschenmengen, Warteschlangenmanagement, Heatmapping, Kennzeichenerkennung, Audio Detektion, Gesichtserkennung
Alarmverarbeitung	Aufzeichnung interner Speicher, E-Mail, HTTP, FTP, TCP, UDP
Audiounterstützung	ja
Audio	1 Weg Audio, eingebautes Mikrofon

# IND-45F0028M0A

## Fortsetzung Spezifikationen

Passwortschutz	Administrator und Benutzer
Interner Speicher	microSDHC-Karte,microSDXC-Karte
Menüsprachen	englisch,deutsch,französisch,italienisch,portugiesisch ,spanisch,türkisch,russisch,japanisch
Privacy Zones	Zonen-Ein-/Ausschaltbar
Fernzugriff	Web Browser
Web Browser	MS Internet Explorer 10/11,Safari V12.1 oder höher,Firefox V.52 oder höher,Google Chrome V.57 oder höher,Edge V.79 oder höher
Mirror Funktion	Flip,Spiegelbild
Digitale Rauschunterdrückung	ja
Digitale Rauschunterdrückung (DNR)	3D-DNR
Netzwerk:	
Netzwerkprotokolle	TCP/IP,HTTP,DHCP,DNS ,DDNS,RTP,RTSP,SMTP, NTP,UPnP,SNMP,HTTPS,FTP
Schnittstellen / Eingänge / Ausgänge:	
Externe Anschlüsse	RJ-45,Micro SD Karten Slot
Ethernet-Schnittstelle	10Base-T,100Base-TX
Alarমেingänge	nein
Alarmausgänge	nein
Steuer-Schnittstellen	Ethernet
Allgemeines:	
Abmessungen (HxBxT)	115,3x64,3mm
Gewicht	265g
Beleuchtung	Infrarot, 1x High Power LED 850nm
Beleuchtungsreichweite	ca. 20m
Farbe (Gehäuse)	RAL9003,Pantone P 179-1
Farbe (Kuppel)	klar
Gehäuse	Innen
Gehäusematerial	Aluminium,Kunststoff
Heizung	nein
Kameratyp	Kennzeichenerkennung,Retail Intelligence,Personenzählung,Gesichtserkennung
Leistungsaufnahme	4,5W
Lüfter	nein
Montageart	Wandmontage,Deckenmontage
ONVIF	ONVIF Profile G,ONVIF Profile S,ONVIF Profile T
Power over Ethernet	IEEE 802.3af
Schutzart	IP66
SDK	auf Anfrage
Stromversorgung	PoE
Temperaturbereich (Betrieb)	-35°C ~ +60°C

# IND-45F0028M0A

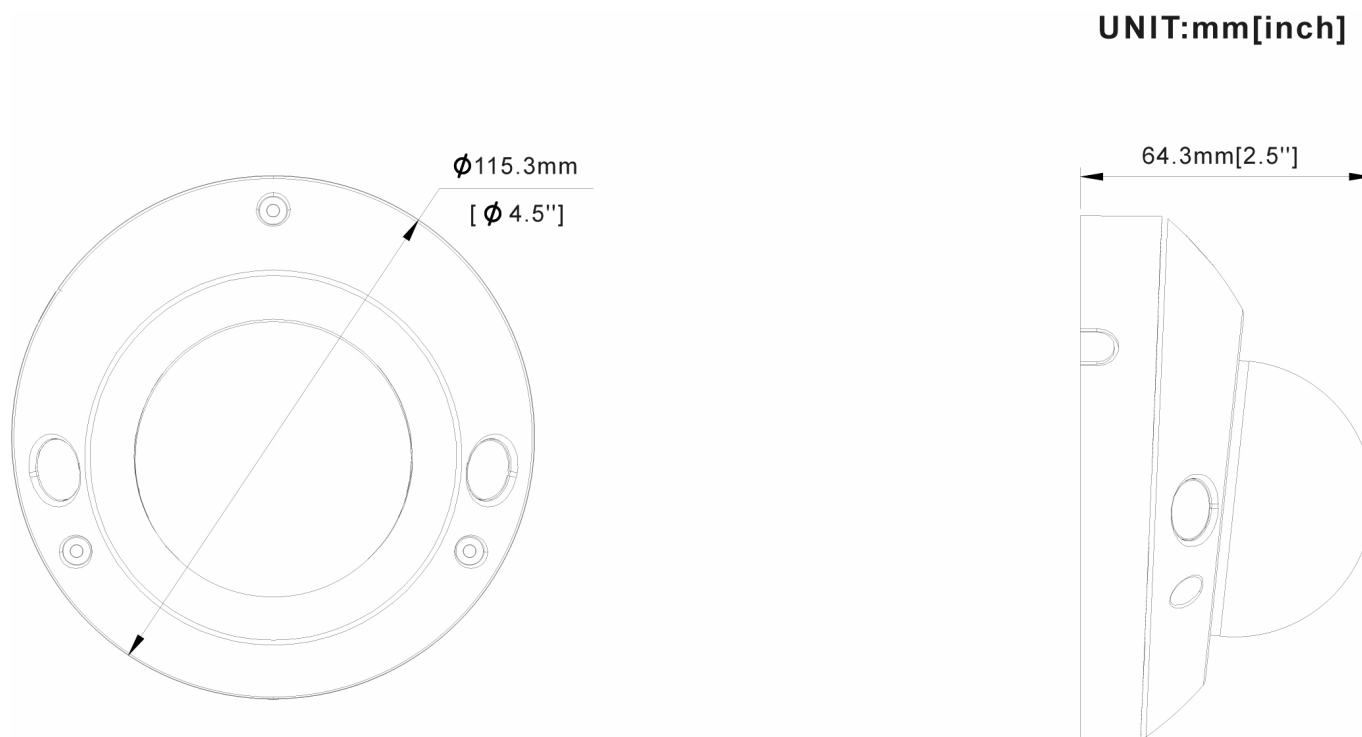
## Fortsetzung Spezifikationen

Texteinblendung	Ein-/Aus schaltbar
Vandalismusgeschützt	nein
Lieferumfang:	
Lieferumfang	Betriebsanleitung,Befestigungsbeipack
Bemerkung	NDAA-Konformität gemäß Abschnitt 889 Teil A

## Optionales Zubehör

Art. Nr.	Name	Beschreibung
218218	eneo Site Manager	Management Software für eneo IP Produkte

## Technische Zeichnung



Maße / Dimensions: mm