

## MOBOTIX M15

### 2x 6MP AllroundDual Kamera



Technische Änderungen und Irrtümer vorbehalten



LINKER Sensor



RECHTER Sensor

## Robust. Fortschrittlich in Form und Funktion.

Mit zwei lichtempfindlichen Bildsensoren und zwei Objektiven generiert die M15 sowohl brillante Farbvideos als auch kontrastreiche Schwarzweiß-Videos in dunklen Szenen. Die elektronische Umschaltung zwischen Tag- und Nachtsystem erfolgt automatisch je nach Lichtverhältnissen ohne bewegte Teile und damit sicher bei allen Temperaturen und Wetterverhältnissen.

**Technische Änderungen und Irrtümer vorbehalten.** Weitere Informationen zur M15 und zum gesamten MOBOTIX Produktprogramm wie Preise, Bedienungsanleitung, Video Management Software für Computer und iOS-Geräte etc. finden Sie im Internet unter [www.mobotix.com](http://www.mobotix.com) > **Produkte**. Oder rufen Sie unseren **Kundenservice** für eine individuelle Produktberatung an: +49 6302 9816-0 (werktags von 8 bis 18 Uhr).



## Schnelle, kosteneffiziente Montage

Die M15 wird inklusive Wand- und Deckenhalter sowie Montagezubehör ausgeliefert. Wie bei allen MOBOTIX Kameras werden weder zusätzliche Wetterschutzgehäuse, Heizelemente, Lüfter, noch kostenpflichtige Software benötigt.



## Robustes Design

Die M15 ist die robusteste aller MOBOTIX Kameras. Dank hoher Schutzklasse IP66 (kein Eindringen von Staub und starkem Strahlwasser) und speziellem Design hält sie auch extremen Temperaturen und Umgebungsbedingungen stand.



## Investitionssicheres Komplettsystem

Die Sensormodule können dank der modularen Hardwareplattform innerhalb weniger Minuten ausgetauscht und dank des integrierten Verriegelungssystems wieder sicher fixiert werden.

## Technische Daten M15

<b>Objektivoptionen</b>	B016 bis B500	<b>Minimale Lichtstärke</b>	Farbsensor: 0,1 Lux bei 1/60 s SW-Sensor: 0,02 Lux bei 1/60 s
<b>Bildsensoren</b>	1/1,8" CMOS (6MP) Tag (Farbe) oder Nacht (SW)	<b>Sensorauflösung</b>	6MP: 3072x2048 Pixel (Farbe/SW)
<b>Max. Bildrate (MxPEG)</b>	MEGA/HD: 30 B/s, QXGA: 15 B/s, 6MP: 8 B/s, 2x 6MP: 4 B/s	<b>Bildkomprimierung</b>	MxPEG, M-JPEG, JPEG, H.264 (nur SIP-Video)
<b>DVR-Aufzeichnung</b>	Intern: microSD-Karte Extern: PC/NAS	<b>Audio</b>	VoIP, Mikrofon und Lautsprecher, Gegensprechen, Tonaufzeichnung
<b>Betriebsbedingungen</b>	IP66, IK07, -30 bis +60 °C	<b>Interne Sensorik</b>	Temperatur, PIR, Mikrofon, Beleuchtung, Erschütterungssensor
<b>Bildverarbeitung</b>	MxActivitySensor, Video Motion Detection, Bildverzerrung, Gegenlichtkompensation	<b>Software (kostenfrei)</b>	MxManagementCenter, MOBOTIX App

Kameravarianten	M15 Tag	M15 Nacht	M15 DNight (Tag & Nacht)
Besonderheiten	<b>Modulbauweise:</b> M15 Body MX-M15D-Sec mit ein oder zwei Sensormodulen nach Wahl (zur Selbstmontage)		<b>M15 Sets</b> mit zwei werkseitig montierten Sensormodulen
<b>Objektive, Sensoren</b>			
Sensormodul mit Fisheye-Objektiv B016 (103° x 77°), Nachtvariante optional mit Langpassfilter (LPF)	MX-SM-D10-PW-6MP	MX-SM-N10-PW-6MP MX-SM-N10-LPF-PW-6MP	–
Sensormodul mit Ultraweitwinkel-Objektiv B036 (103° x 77°), Nachtvariante optional mit Langpassfilter (LPF)	MX-SM-D20-PW-6MP-F1.8	MX-SM-N20-PW-6MP-F1.8 MX-SM-N20-LPF-PW-6MP-F1.8	MX-M15D-Sec-DNight-D20N20-6MP-F1.8
Sensormodul mit Superweitwinkel-Objektiv B041 (90° x 67°), Nachtvariante optional mit Langpassfilter (LPF)	MX-SM-D22-PW-6MP-F1.8	MX-SM-N22-PW-6MP-F1.8 MX-SM-N22-LPF-PW-6MP-F1.8	MX-M15D-Sec-DNight-D22N22-6MP-F1.8
Sensormodul mit Weitwinkel-Objektiv B061 (60° x 45°), Nachtvariante optional mit Langpassfilter (LPF)	MX-SM-D32-PW-6MP-F1.8	MX-SM-N32-PW-6MP-F1.8 MX-SM-N32-LPF-PW-6MP-F1.8	MX-M15D-Sec-DNight-D32N32-6MP-F1.8
Sensormodul mit Standard-Objektiv B079 (45° x 34°), Nachtvariante optional mit Langpassfilter (LPF)	MX-SM-D43-PW-6MP-F1.8	MX-SM-N43-PW-6MP-F1.8 MX-SM-N43-LPF-PW-6MP-F1.8	MX-M15D-Sec-DNight-D43N43-6MP-F1.8
Sensormodul mit Teleobjektiv B119 (31° x 23°), Nachtvariante optional mit Langpassfilter (LPF)	MX-SM-D65-PW-6MP-F1.8	MX-SM-N65-PW-6MP-F1.8 MX-SM-N65-LPF-PW-6MP-F1.8	MX-M15D-Sec-DNight-D65N65-6MP-F1.8
Sensormodul mit Distanz-Teleobjektiv B237 (15° x 11°), Nachtvariante optional mit Langpassfilter (LPF)	MX-SM-D135-PW-6MP	MX-SM-N135-PW-6MP MX-SM-N135-LPF-PW-6MP	MX-M15D-Sec-DNight-D135N135-6MP-F1.8
Sensormodul mit Super-Teleobjektiv B500 (8° x 6°), Nachtvariante optional mit Langpassfilter (LPF)	MX-SM-D270-PW-6MP	MX-SM-N270-PW-6MP MX-SM-N270-LPF-PW-6MP	–
Sensormodul mit CS-Mount (ohne Objektiv)	MX-SM-D-CS	MX-SM-N-CS	–
Sensormodul mit CSVario-Objektiv B045-100-CS	MX-SM-D045-100-CS	MX-SM-N045-100-CS	–
Bildsensor mit individuellen Belichtungszonen	Farbe	SW	Farbe + SW
Sensor-Empfindlichkeit in Lux bei 1/60 s / 1 s	0,1/0,005	0,02/0,001	0,1/0,005 (Farbe) 0,02/0,001 (SW)
Bildsensor-Auflösung (Farb- oder SW-Sensor)	6MP (3072 x 2048)		

Hardwareausstattung			
Schutzklasse M15 Kameramodul (Body)	IP66 und IK07		
Schutzklasse M15 mit 6MP-Sensormodul(en)	IP66 mit allen Modulen; IK04 mit Modul L32 (B061), L65 (B119) und L135 (B237); IK05 mit Modul L20 (B036), L22 (B041) und L43 (B079); IK07 mit Modul L10 (B016)		
Umgebungstemperatur (Bereich)	-30 bis 60°C / -22 bis 140°F		
Temporärer interner DVR	64 MB		
Serienmäßiger interner DVR	4 GB (microSD)		
Mikrofon/Lautsprecher	•/•		
Passiver Infrarot-Sensor (PIR)	•		
Integrierter Langpassfilter (LPF)	–	• (optional)	–
Integrierter Temperatursensor	•		
Erschütterungssensor	•		
Leistungsaufnahme (typischerweise)	< 7 Watt		
Variable PoE-Klasse (Werkseinstellung: 3)	2 oder 3		
Schnittstellen Ethernet/MxBus/USB	•/•/•		
Schnittstellen IO und RS232	Mit Zubehör (z. B. MX-232-IO-Box)		

Bildformate, Bildrate, Bildspeicher			
Maximale Bildgröße (Dualbild mit beiden Bildsensoren)	2x 6MP (6144 x 2048)		
Maximale Bildrate (MxPEG, max. Auflösung)	8 Bilder/s (6MP), 4 Bilder/s (2x 6MP)		

Bildformate, Bildrate, Bildspeicher	
CIF-Bilder mit 4 GB MicroSD (interner DVR)	250.000
VGA-Bilder mit 4 GB MicroSD (interner DVR)	125.000
HD-Bilder mit 4 GB MicroSD (interner DVR)	40.000
QXGA-Bilder mit 4 GB MicroSD (interner DVR)	20.000

Kameravarianten	M15 Tag	M15 Nacht	M15 DNight (Tag & Nacht)
<b>Allgemeine Funktionen</b>			
Digitalzoom (stufenlos) mit Panning	•	•	•
Codecs: Motion-JPEG/MxPEG/H.264 für SIP	•/•/•	•/•/•	•/•/•
Programmierbare Belichtungszonen	•	•	•
Einzelbildaufzeichnung (Vor-, Nachalarmbilder)	50	50	50
Terabyte-Ringspeicher (intern/Netzwerk)	•	•	•
Daueraufzeichnung mit Audio (0,2 bis 30 B/s)	•	•	•
Ereignisaufzeichnung mit Audio	•	•	•
Zeit- und Ereignissteuerung/verknüpfende Ereignislogik	•/•	•/•	•/•
Wochenprogramm/Feiertage	•	•	•
Webfunktionen (FTP, E-Mail)	•	•	•
Playback/Quad- und MultiView	•/•	•/•	•/•
Bidirektionales Audio im Browser	•	•	•
Logo-Generator, animiert	•	•	•
Master/Slave-Scharfschaltung	•	•	•
Privacy Zones (zeitgesteuert)	•	•	•
Benutzerspezifische Sprachmeldungen	•	•	•
VoIP-Telefonie (Audio/Video, Alarm)	•	•	•
Remote-Aufschaltung (Netzwerkmeldung)	•	•	•
Signaleingänge/-ausgänge und RS232 via MxBus-Modul	•	•	•
Programm-Interface (HTTP-API)	•	•	•
Security Features (HTTPS/SL, IP-basierte Zugriffsbeschränkung, Netzwerk-Authentifizierung IEEE 802.1X)	•	•	•

Videoanalyse			
Video-Bewegungsmelder	•	•	•
MxAnalytics	–	–	–
MxActivitySensor	•	•	•

Videomanagement Software			
MxManagementCenter	•	•	•
MOBOTIX App (iOS)	•	•	•

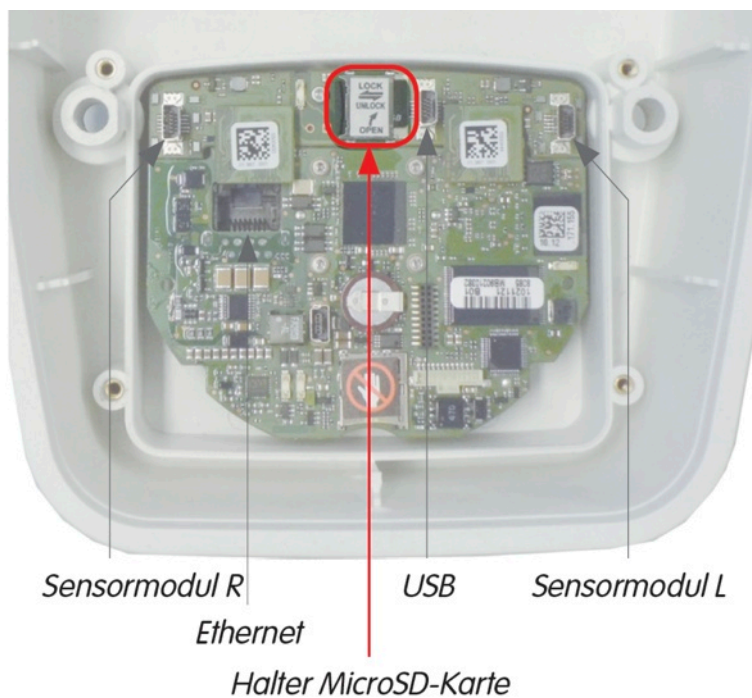
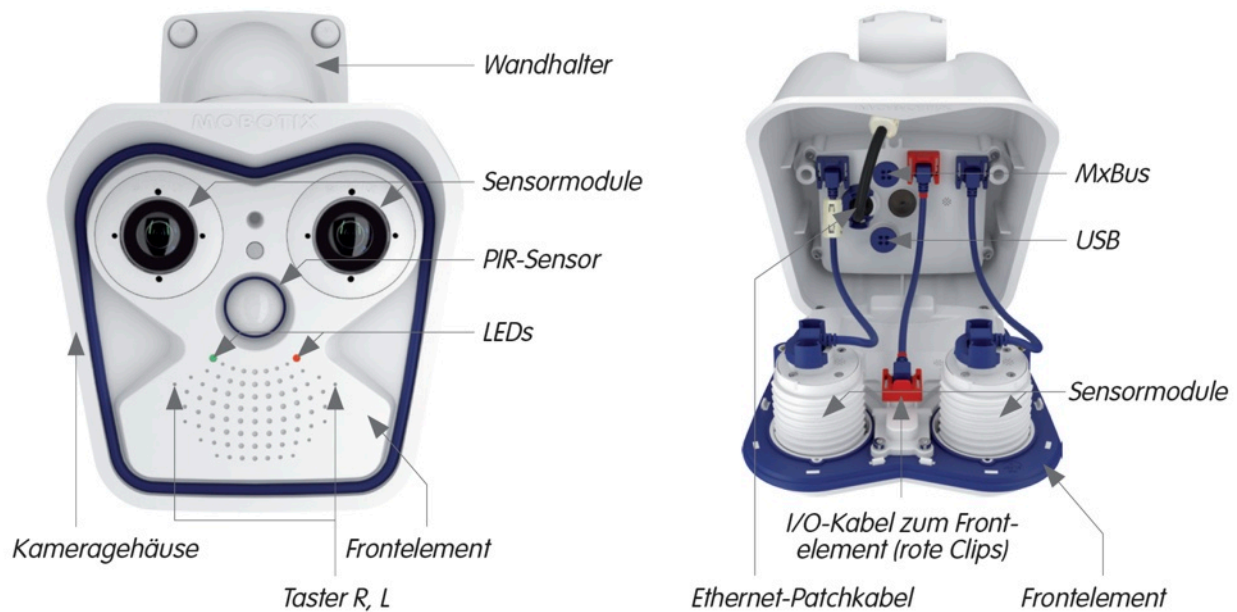
- ab Werk verfügbar
- nicht verfügbar



Lieferumfang M15 Kameramodul (Body)



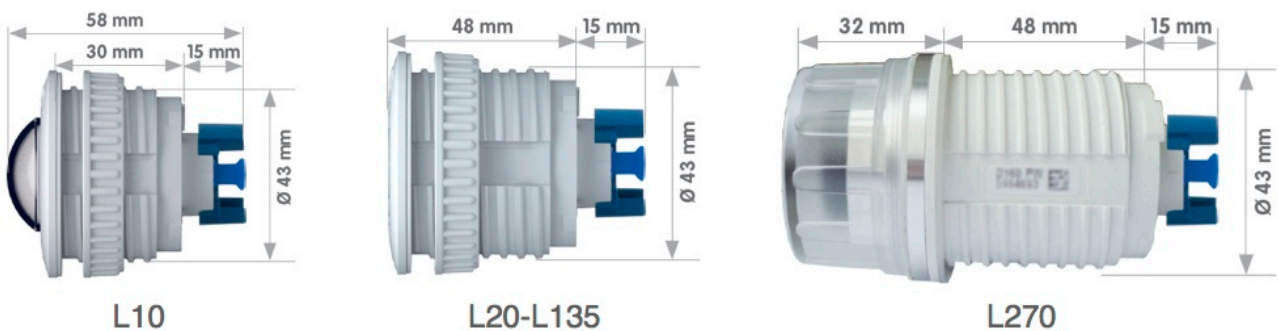
(Auszüge aus der technischen Dokumentation: [www.mobotix.com](http://www.mobotix.com) > Support > Betriebsanleitungen)



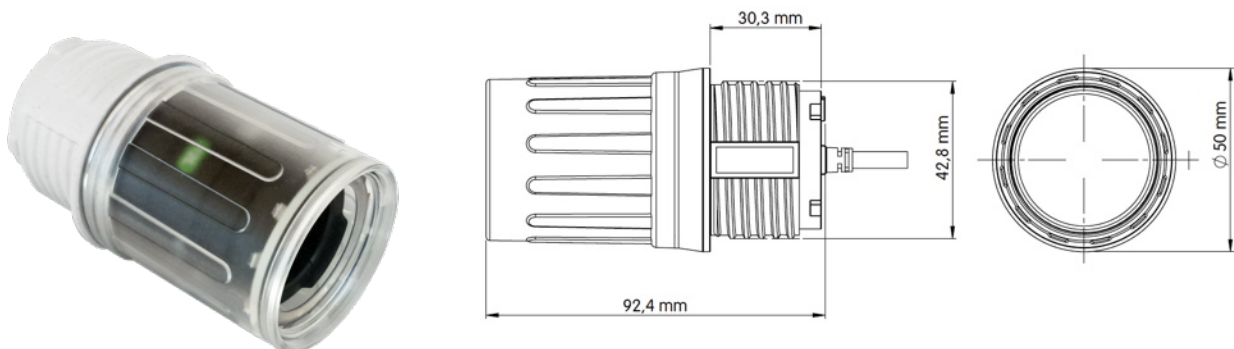
(M15 – Kamergehäuse und Anschlüsse, Auszug aus der technischen Dokumentation)



(M15 – Montageoptionen, Auszug aus der technischen Dokumentation)



(6MP Sensormodule – Abmessungen)



(6MP Sensormodul mit CS-Mount – Abmessungen)