

AXIS T8310 Videoüberwachungs-Steuerungseinheit

Modulare Steuerungseinheit für die professionelle Verwaltung von Kameras und Videobildern.



- > Modulares System
- > Präzise Steuerung von PTZ-Kameras
- > Professionelles Design
- > Langlebige Qualität
- > Einfache Installation

Die AXIS T8310 Videoüberwachungs-Steuerungseinheit ist ein modulares System mit drei Modulen: Joystick, Funktionstastenfeld und Jog Dial. Es ist als einfache Lösung mit nur einem Gerät, z. B. dem Joystick und als Komplettlösung mit allen drei Modulen zum Verwalten der Kameras und Videodaten erhältlich.

Der AXIS T8311 Videoüberwachungs-Joystick ermöglicht eine schnell ansprechende und genaue Steuerung aller PTZ- und PTZ-Dome-Netzwerk-Kameras von Axis. Das AXIS T8312 Videoüberwachungs-Funktionstastenfeld dient zur schnellen Navigation in den Arbeitsbereichen, zwischen Kameras, Ansichten und PTZ-Voreinstellungen. Das AXIS T8313 Videoüberwachungs-Jog Dial ermöglicht, durch die aufgezeichneten Videodaten zu scrollen.

Alle drei Module sind aus langlebigem Material gefertigt und haben ein professionelles Erscheinungsbild, das sich problemlos an die Überwachungsumgebung anpasst. Die Module sind für Rechts- und Linkshänder konzipiert. Der AXIS T8311 Joystick mit drei Achsen ist mit einem Drehknopf und sechs anwendungsspezifischen Funktionstasten ausgestattet. Das AXIS T8312 Funktionstastenfeld verfügt über zehn anwendungsspezifische Funktionstasten und zwölf voreingestellte Tasten. Das AXIS T8313 Jog Dial hat ebenfalls sechs anwendungsspezifische Funktionstasten sowie ein Navigationsrad.

Die Module lassen sich leicht über die USB-Schnittstelle installieren. Wenn die AXIS T8310 Steuerungseinheit mit allen Komponenten verwendet wird, dient das AXIS T8312 Funktionstastenfeld beim Verbinden der einzelnen Module als USB-Hub. Die AXIS T8310 Steuerungseinheit wird von Axis Camera Station unterstützt.



Technische Daten – AXIS T8310 Videoüberwachungs-Steuerungseinheit

AXIS T8310 Videoüberwachungs-Steuerungseinheit

Im Lieferumfang enthaltene Modelle	AXIS T8311 Videoüberwachungs-Joystick AXIS T8312 Videoüberwachungs-Funktionstastenfeld AXIS T8313 Videoüberwachungs-Jog Dial
---	--

Allgemein

Stromversorgung	Über USB-Schnittstelle
Gehäuse	Polykarbonat ABS
Betriebs-temperatur	0 °C bis 60 °C
Schnittstelle	USB 1.1-/2.0-konform
Zulassungen	EN 55022: Klasse B; EN 55024; EN 61000-6-2; FCC Teil 15, Abschnitt b; Klasse B (CISPR 22) C-Tick; VCCI; ICES-003; IP20
System-anforderungen	Windows 7, Vista, XP, 2000, 2003 Server USB 2.0-Anschluss
Kompatible Produkte	Axis Netzwerkvideo-Kameras, Axis Netzwerk-Videoerver

AXIS T8311 Videoüberwachungs-Joystick

Funktionalität	Hall-Effekt-Joystick mit drei Achsen X/Y: zum Schwenken und Neigen, Z: Drehknopf zum Zoomen 6 anwendungsspezifische Funktionstasten
Ablenkung	Quadrat-Begrenzung Schwenken/Neigen (XY): +/- 15° Zoom (Z): +/- 25°
Abmessungen (H x B x T)	109 x 182 x 181 mm
Gewicht	730 g
Anschlüsse	USB A
Im Lieferumfang enthalten	1 USB-Kabel (200 cm) für die Verbindung mit dem PC, Benutzerhandbuch

AXIS T8312 Videoüberwachungs-Funktionstastenfeld

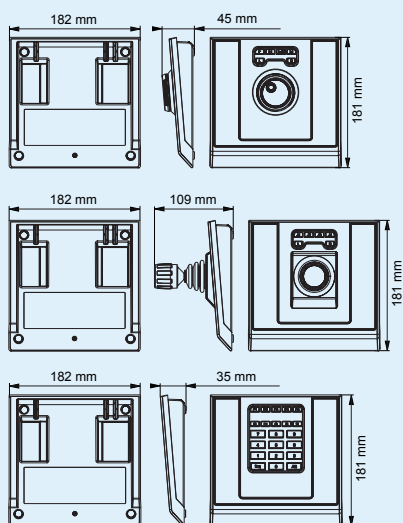
Funktionalität	22 Tasten: 10 anwendungsspezifische Funktionstasten, davon 5 Gegenlichttasten, 0-9, Tab-Taste, Alt-Taste
Abmessungen (H x B x T)	35 x 182 x 181 mm
Gewicht	630 g
Anschlüsse	2x USB A, 1x USB B
Schnittstelle	Integrierter USB-Hub
Im Lieferumfang enthalten	1 USB-Kabel (40 cm) zum Verbinden der Module, 1 USB-Kabel (200 cm) für die Verbindung mit dem PC, Benutzerhandbuch

AXIS T8313 Videoüberwachungs-Jog Dial

Ablenkung	6 anwendungsspezifische Funktionstasten
Deflection	Shuttle-Rad-Winkel: 160°
Abmessungen (H x B x T)	45 x 182 x 181 mm
Gewicht	630 g
Anschlüsse	USB A
Im Lieferumfang enthalten	1 USB-Kabel (40 cm) und 1 USB-Kabel (80 cm) zum Verbinden der Module, Benutzerhandbuch

Weitere Informationen finden Sie unter www.axis.com

Abmessungen



Kompatible Produkte

Axis Netzwerk-Kameras



Axis Video-Encoder

