

## MOBOTIX D15D DualDome Kamera



### Eine Kamera. HiRes hoch zwei.

Zwei Objektive, zwei HiRes-Bildsensoren mit je 5 Megapixel, bis zu 64 GB interner Speicher und ein bis zu 6 Megapixel großes Doppelbild machen die D15D DualDome zu einer effizienten Security-Lösung: Mit nur einer Kamera sichern Sie z. B. zwei verschiedene Raumbereiche – ganz ohne anfällige Mechanik!


- Individuelle Objektivwahl: Tele/Weitwinkel, Tag/Nacht, Panoramafunktion
- Integrierter DVR (bis 64 GB) speichert bis 520.000 HiRes-Bilder (6 Tage bei 1 Bild/Sek.)
- Einfache Installation mit nur einem Netzkabel (Daten und Strom/PoE)
- Stufenlos digital schwenken, neigen, zoomen (virtuelle PTZ-Funktion)
- Premium Audio- und Bildqualität durch Echounterdrückung und 5MP-Sensortechnologie
- Optimierte Schnittstellen: MxBus und MiniUSB (z. B. für UMTS und GPS)
- Robust, wartungsarm, wetterfest von -30 bis +60 °C (IP65 mit Wandhalter)
- Mikrofon, Lautsprecher und intelligente Bewegungssensorik (MxActivitySensor)

Technische Änderungen und Irrtümer vorbehalten

#### MOBOTIX Vorteile


Äußerst lichtempfindliche 5 Megapixel-Bildsensoren • Automatische Speicherung aller relevanten Ereignisse auf interner SD-Karte • Mikrofon, Lautsprecher, Erschütterungssensor und PIR integriert • Sicher, denn Video-Bewegungssensorik detektiert kleinste Bewegungen und minimiert Fehlalarme • Kostengünstig durch weniger Kameras mit hochauflösendem (Panorama-)Bild • Wartungsfrei, da keine Heizung, keine Lüftung und keine mechanisch bewegten Teile • Erweiterbar dank verschlüsseltem Zweidrahtbus (MxBus) • Zeitgenau durch Synchronisation via GPS-Satellit (MX-GPS-Box) • Wetterfest von -30 bis +60 Grad Celsius • Keine Lizenz- und Softwarekosten, freies Update

Kameragehäuse	
	<b>Standardgehäuse</b> <ul style="list-style-type: none"> <li>DualDome mit zwei unabhängig voneinander positionierbaren Bildsensoren</li> <li>Gleichzeitig Raumübersicht und Details aufzeichnen</li> </ul>

Zubehör	
	<b>Vandalismus-Set</b> <ul style="list-style-type: none"> <li>Verstärkte Domkuppel (3 mm Polycarbonat)</li> <li>Edelstahl-Vandalismusring (poliert, matt oder pulverbeschichtet in Weiß, Silbergrau, Schwarz)</li> </ul>

	<b>Wandhalter</b> <ul style="list-style-type: none"> <li>Wetterschutz (IP65) für D15-DualDome</li> <li>Verdeckt RJ45 Unterputzdosen und Funktionsboxen</li> <li>Platz für Erweiterungsmodule (WLAN)</li> </ul>
---	--

	<b>Mast- und Eckhalter</b> <ul style="list-style-type: none"> <li>3 mm pulverlackierter Edelstahl</li> <li>2 Edelstahlbänder, für Mastdurchmesser von 6 bis 18 cm, inkl. Montagematerial</li> </ul>
---	---

	<b>PoE-Injektor</b> <ul style="list-style-type: none"> <li>Spannungsversorgung via Stromnetz und Batterie (12 bis 42 V)</li> <li>Für direkten PC-Anschluss ohne Switch dank integrierter Crossover-Funktion</li> </ul>
--	--

	<b>MX-Overvoltage-Protection-Box-LSA/-RJ45</b> <ul style="list-style-type: none"> <li>Wetterfester Netzwerkverbinder</li> <li>Überspannungsschutz bis 4.000 Volt</li> <li>Zum Netzwerkanschluss via MxPatchkabel oder Standardnetzwerkabel</li> </ul>
---	---

D15D im Einsatz	
	
<p>An der Hausecke montiert, erfasst eine D15D hier zwei getrennte Eingangsbereiche.</p>	

Technische Daten	
<b>Modellvarianten</b>	IT, IT-Night, Sec, Sec-Night, Sec-Pano, Sec-Night-Pano, Sec-DNIGHT
<b>Objektivoptionen</b>	25 bis 160 mm Kleinbild, horizontaler Blickwinkel 82° bis 13°, Pano-Variante mit 164°
<b>Min. Lichtstärke</b>	Farbsensor: 0,25 Lux bei 1/60 s, 0,013 Lux bei 1/1 s Schwarzweißsensor: 0,05 Lux bei 1/60 s, 0,0025 Lux bei 1/1 s MxLEO – Lowlight Exposure Optimization
<b>Bildsensoren</b>	1/2,5" CMOS, 5 Megapixel, Progressive Scan
<b>Max. Bildauflösung (pro Sensor)</b>	Farbe: 2048 x 1536 (QXGA), Schwarzweiß: 2048 x 1536 (QXGA)
<b>Bildformate (pro Sensor)</b>	2048 x 1536, 1280 x 960, 1024 x 768, 800 x 600, 768 x 576 (D1), 704 x 576 (TV-PAL), 640 x 480, 384 x 288, 352 x 288, 320 x 240, 160 x 120; Freie Bildformatwahl (bspw. 1000 x 200 für Skyline)
<b>Max. Bildrate M-JPEG (Live/Aufzeichnung)</b>	VGA: 30 fps, MEGA/HD: 10 fps, 3MEGA: 4 fps, 6MEGA: 2 fps
<b>Max. Videorate MxPEG (Live/Aufzeichnung/Ton)</b>	VGA: 30 fps, MEGA/HD: 30 fps, 3MEGA: 20 fps, 6MEGA: 8 fps
<b>Bildkomprimierung</b>	MxPEG, M-JPEG, JPEG, H.264 (nur SIP-Video)
<b>Interner DVR</b>	MicroSD-Slot (kamerainterne Aufzeichnung bis 64 GB; 4-GB-Karte bereits vorinstalliert)
<b>Externer Video-Ringpuffer</b>	Direkt auf NAS und PC/Server ohne zusätzliche Aufzeichnungssoftware
<b>Software (kostenfrei)</b>	Video-Management-Software MxEasy, Leitstandsoftware MxControlCenter, MOBOTIX App für iOS-Geräte ab iOS 5.0
<b>Bildverarbeitung</b>	Gegenlichtkompensation, autom. Weißabgleich, Bildverzerrung (inkl. Panoramabildkorrektur), Bewegungserkennung, MxActivitySensor
<b>Virtueller PTZ (vPTZ)</b>	Digitales Schwenken/Neigen/Zoomen stufenlos bis 8x, Vollbildspeicherung im Hintergrund
<b>Alarm/Ereignisse</b>	Auslösen von Ereignissen durch integrierte Mehrfenster-Bewegungserkennung, ext. Signale, Temperatursensor, PIR, Benachrichtigung über E-Mail, FTP, Telefonie (VoIP, SIP), Schaltausgang, visuelle/akustische Alarme, Vor-/Nachalarmbilder
<b>Audio</b>	Mikrofon und Lautsprecher integriert, Line-In/Line-Out, lippensynchrones Audio, Gegensprechen, Audiorecording
<b>Schnittstellen</b>	Ethernet 10/100, IPv4/IPv6, MiniUSB, MxBus, IO und RS232 über MX-232-IO-Box (Zubehör)
<b>Videotelefon</b>	VoIP/SIP, Gegensprechen, Fernsteuerung per Tastencode, Ereignisanzeige
<b>Sicherheit</b>	Benutzer-/Gruppenmanagement, HTTPS/SSL, IP-Adressfilter, IEEE 802.1x, Intrusion Detection, digitale Bildsignatur
<b>Zulassungen</b>	EMV (EN55022, EN55024, EN61000-6-2, FCC part15B, AS/NZS3548)
<b>Stromversorgung</b>	Power over Ethernet (PoE nach IEEE802.3af): PoE-Klasse variabel (2/3), abhängig von Betriebsart; Leistungsaufnahme: typ. 5 Watt
<b>Betriebsbedingungen</b>	IP54/IP65 (ohne/mit Wandhalter), -30 bis +60 °C
<b>Maße</b>	Ø x H: 20,1 x 11 cm
<b>Gewicht</b>	ca. 650 g

Das komplette MOBOTIX-Zubehörprogramm und weitere Informationen zur D15D wie Preise, Bedienungsanleitung, Video Management Software für Computer und iOS-Geräte etc. finden Sie im Internet unter [www.mobotix.com](http://www.mobotix.com) > **Produkte**. Oder rufen Sie unseren **Kundenservice** für eine individuelle Produktberatung an: +49 6302 9816-0 (werktags von 8 bis 18 Uhr).

Kameramodell	D15Di-IT (Tag)	D15Di-IT-Night	D15Di-Sec (Tag)	D15Di-Sec-Night	D15Di-Sec-Pano (Tag)	D15Di-Sec-Night-Pano	D15Di-Sec-DNight-Fix
<b>Objektive, Sensoren</b>							
Hemispheric 12 mm (180° x 160°)	–	–	–	–	–	–	–
Superweitwinkel 25 mm (82° x 61°)	L25	L25	L25	L25	L25	L25	L25
Weitwinkel 38 mm (55° x 41°)	L38	L38	L38	L38	–	–	L38
Weitwinkel 51 mm (40° x 30°)	L51	L51	L51	L51	–	–	L51
Tele 76 mm (27° x 20°)	L76	L76	L76	L76	–	–	L76
Tele 160 mm (13° x 10°)	L160	L160	L160	L160	–	–	L160
Tele 320 mm (7° x 5°)	–	–	–	–	–	–	–
CSVario 28 – 63 mm (28° – 58°)	–	–	–	–	–	–	–
Bildsensor mit individuellen Belichtungszonen	Farbe, Farbe	SW, SW	Farbe, Farbe	SW, SW	Farbe, Farbe	SW, SW	Farbe, SW
Sensor-Empfindlichkeit in Lux bei 1/60 s /1 s	0,25/0,013	0,005/0,0025	0,25,0013	0,005/0,0025	0,25/0,013	0,005/0,0025	0,25/0,013 0,005/0,0025
Bildsensor-Auflösung (jeder Farb- oder SW-Sensor)	5 MP (2592 x 1944)	5 MP (2592 x 1944)	5 MP (2592 x 1944)	5 MP (2592 x 1944)	5 MP (2592 x 1944)	5 MP (2592 x 1944)	5 MP (2592 x 1944)

Hardwareausstattung							
Schutzklassen (ohne Zubehör/mit Outdoor-Wandhalter/mit Vandalismus-Set)	IP54/IP65/IP66 und IK10	IP54/IP65/IP66 und IK10	IP54/IP65/IP66 und IK10	IP54/IP65/IP66 und IK10	IP54/IP65/IP66 und IK10	IP54/IP65/IP66 und IK10	IP54/IP65/IP66 und IK10
Temperaturbereich -30 bis +60 °C	•	•	•	•	•	•	•
Temporärer interner DVR	32 MB	32 MB	64 MB	64 MB	64 MB	64 MB	64 MB
Serienmäßiger interner DVR (max. 64 GB)	4 GB (MicroSD)	4 GB (MicroSD)	4 GB (MicroSD)	4 GB (MicroSD)	4 GB (MicroSD)	4 GB (MicroSD)	4 GB (MicroSD)
Mikrofon/Lautsprecher	•/•	•/•	•/•	•/•	•/•	•/•	•/•
Passiver Infrarot-Sensor (PIR)	•	•	•	•	•	•	•
Integrierter Temperatursensor	•	•	•	•	•	•	•
Erschütterungssensor	•	•	•	•	•	•	•
Leistungsaufnahme (typischerweise)	< 5 Watt	< 5 Watt	< 5 Watt	< 5 Watt	< 5 Watt	< 5 Watt	< 5 Watt
Variable PoE-Klasse (Werkseinstellung: 3)	2 oder 3	2 oder 3	2 oder 3	2 oder 3	2 oder 3	2 oder 3	2 oder 3

Bildformate, Bildrate, Bildspeicher							
Maximales Bildformat (pro Sensor)	HD (1280 x 720)	HD (1280 x 720)	QXGA (2048 x 1536)	QXGA (2048 x 1536)	QXGA (2048 x 1536)	QXGA (2048 x 1536)	QXGA (2048 x 1536)
Maximale Bildrate (MxPEG, max. Auflösung)	30 Bilder/s (HD)	30 Bilder/s (HD)	20 Bilder/s (QXGA)	20 Bilder/s (QXGA)	8 Bilder/s (2x QXGA)	8 Bilder/s (2x QXGA)	20 Bilder/s (QXGA)
CIF-Bilder mit 4 GB MicroSD (interner DVR)	250.000	250.000	250.000	250.000	250.000	250.000	250.000
VGA-Bilder mit 4 GB MicroSD (interner DVR)	125.000	125.000	125.000	125.000	125.000	125.000	125.000
HD-Bilder mit 4 GB MicroSD (interner DVR)	40.000	40.000	40.000	40.000	40.000	40.000	40.000
QXGA-Bilder mit 4 GB MicroSD (interner DVR)	–	–	20.000	20.000	20.000	20.000	20.000

- ab Werk verfügbar
- nicht verfügbar

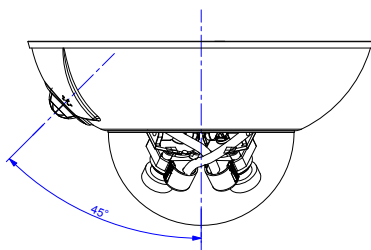
Kameramodell	D15Di-IT (Tag)	D15Di-IT-Night	D15Di-Sec (Tag)	D15Di-Sec-Night	D15Di-Sec-Pano (Tag)	D15Di-Sec-Night-Pano	D15Di-Sec-DNight-Fix
<b>Allgemeine Funktionen</b>							
Digitalzoom (stufenlos) mit Panning	•	•	•	•	•	•	•
Codecs: Motion-JPEG/MxPEG/H.264 für SIP	•/•/–	•/•/–	•/•/•	•/•/•	•/•/•	•/•/•	•/•/•
Programmierbare Belichtungszonen	•	•	•	•	•	•	•
Einzelbildaufzeichnung (Vor-, Nachalarmbilder)	10	10	50	50	50	50	50
Terabyte-Ringspeicher (intern/Netzwerk)	•	•	•	•	•	•	•
Daueraufzeichnung mit Audio (0,2 bis 30 B/s)	•	•	•	•	•	•	•
Ereignisaufzeichnung mit Audio	•	•	•	•	•	•	•
Zeit- und Ereignissteuerung/verknüpfende Ereignislogik	•/–	•/–	•/•	•/•	•/•	•/•	•/•
Wochenprogramm/Feiertage	•	•	•	•	•	•	•
Webfunktionen (FTP, E-Mail)	•	•	•	•	•	•	•
Playback/Quad- und MultiView	•/•	•/•	•/•	•/•	•/•	•/•	•/•
Bidirektionales Audio im Browser	•	•	•	•	•	•	•
Logo-Generator, animiert	•	•	•	•	•	•	•
Master/Slave-Scharfschaltung	–	–	•	•	•	•	•
Mehrere zeitgesteuerte Privacy Zones	–	–	•	•	•	•	•
Sprachmeldungen (benutzerspezifisch)	•	•	•	•	•	•	•
VoIP-Telefonie (Audio/Video, Alarm)	•	•	•	•	•	•	•
Remote-Aufschaltung (Netzwerkmeldung)	•	•	•	•	•	•	•
Signaleingänge/-ausgänge und RS232 via	MX-232-IO-Box	MX-232-IO-Box	MX-232-IO-Box	MX-232-IO-Box	MX-232-IO-Box	MX-232-IO-Box	MX-232-IO-Box
Programm-Interface (HTTP-API)	•	•	•	•	•	•	•
Security Features (HTTPS/S/L, IP-basierte Zugriffsbeschränkung, Netzwerk-Authentifizierung IEEE 802.1X)	•	•	•	•	•	•	•
<b>Videoanalyse</b>							
Video-Bewegungsmelder	•	•	•	•	•	•	•
MxAnalytics	–	–	–	–	–	–	–
MxActivitySensor	–	–	•	•	•	•	•
<b>Videomanagement Software (kostenfrei)</b>							
MxEasy (Windows/Mac OS X)	•	•	•	•	•	•	•
MxControlCenter (Windows)	•	•	•	•	•	•	•
MOBOTIX App (iOS)	•	•	•	•	•	•	•

## Lieferumfang D15D (Secure)

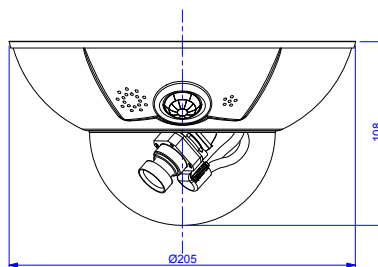


(Auszug aus der technischen Dokumentation: [www.mobotix.com](http://www.mobotix.com) > Support > Betriebsanleitungen)

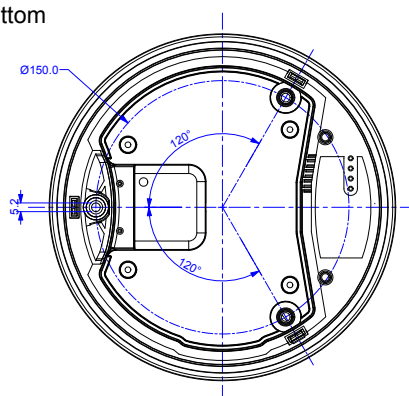
Side



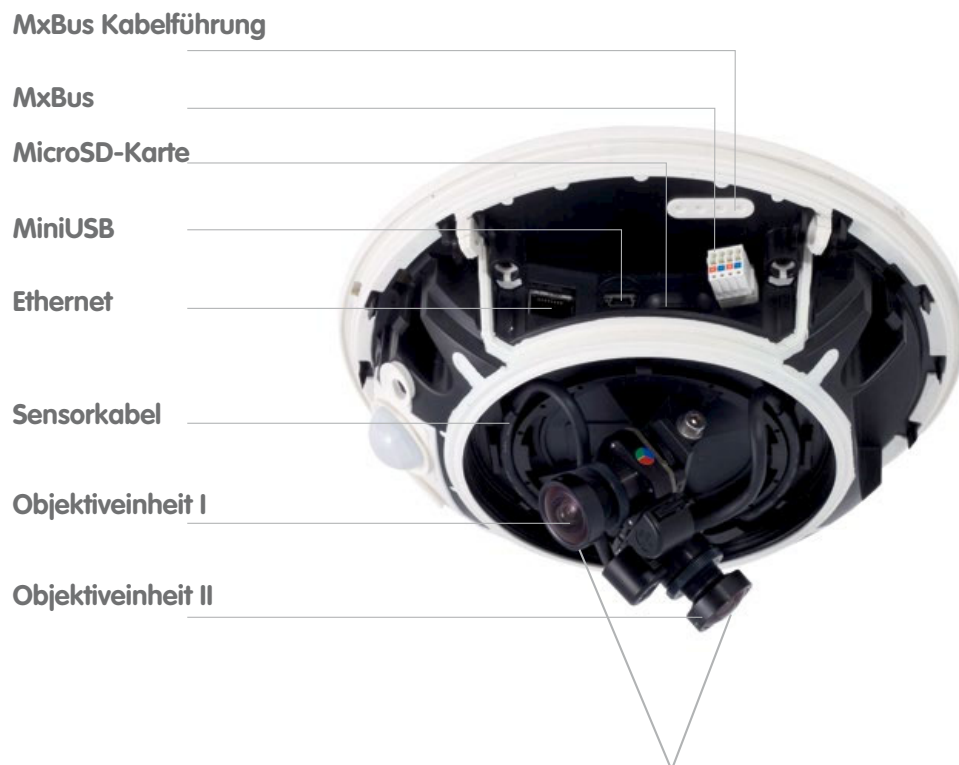
Front



Bottom



(Auszug aus den technischen Zeichnungen und 3D-Ansichten: [www.mobotix.com](http://www.mobotix.com) > Support > Bilddatenbank)



Zwei frei positionierbare Kamera-Module

(D15D – Kameragehäuse und Anschlüsse, Auszug aus der technischen Dokumentation)