

INP-58M2812M0A

Artikelnummer: 234752



Netzwerk Dome, PTZ, 4x 3840x2160, Tag/Nacht, WDR, AI, Alarm, Audio, 12V, PoE, IP66

Hauptmerkmale

1/2,7" CMOS-Sensor, maximale Auflösung 8 MP/30fps

AI-Analysefunktionen inklusive Objektklassifizierung

D-WDR, 3D-DNR Rauschunterdrückung

Motorisiertes Varifokalobjektiv 2,8-12mm

Smart Codec H.265/H.264, Multi-Streaming

Browserunabhängig (IE, Edge, Safari, Firefox, Chrome)

Unterstützt ONVIF Profile S und Profile T

Lokale Speicherung mittels Micro SD Karte

Unterstützt Audio und externen Alarm Ein- und Ausgang

Spannungsversorgung 12VDC oder PoE IEEE 802.3af

IR-LED Beleuchtung, IP66, Abschreckung(Licht u.Sirene)

Wand- und Deckenbefestigung im Lieferumfang enthalten

Spezifikationen

Serie	eneo IN-Serie
Kamera:	
Kameraform	PTZ
Chipgröße	1/2,7"
Auflösungsstandard	8 Megapixel
Aufnahmesensor	CMOS, SmartSens,SC8238
System	True Day&Night
Lichtempfindlichkeit	0,009 Lux, bei F1,6
Low Speed Shutter	ja
Manueller elektronischer Shutter (MES)	1/5 ~ 1/20.000sec.
Automatischer elektronischer Shutter (ESC)	1/5 ~ 1/20.000sec.

INP-58M2812M0A

Fortsetzung Spezifikationen

Wide Dynamic Range (WDR)	D-WDR
Flickerless Funktion	ja
Gegenlichtkompensation	BLC,HLC
Tag-/Nacht-Umschaltung	Schaltbarer IR-Filter (ICR)
Tag-/Nacht-Modus	automatisch, Tag, Nacht, Bild, zeitgesteuert
Weißabgleich	automatisch, manuell
Video:	
Auflösung	3840x2160 (16:9), 2592x1944 (4:3), 2592x1520 (16:9), 2304x1296 (16:9), 1920x1080 (16:9), 1280x960 (4:3), 1280x720 (16:9), 640x480 (4:3), 320x240 (4:3)
Bildauflösung max.	3640x2160
Bilddarstellung	16:9, 4:3
Datenstromarten (Stream Types)	Triple-Stream(Main/Sub/Mobile)
Bildübertragungsrate	25 fps
Videokompression	H.264, H.265, H.264+, H.265+, M-JPEG
Objektiv:	
Objektiv Typ	Varifokal (motorisiert)
Brennweite	2,8 - 12 mm
Digital Zoom	ja
MOD (Minimum Object Distance)	0,8 m
Blendensteuerung	DC
Bildwinkel vertikal	58,4 - 17,6°
Bildwinkel horizontal	113 - 31,4°
DORI:	
Wahrnehmen (25px/m)	90 - 346,2 m
Beobachten (62 px/m)	35,6 - 139,4 m
Erkennen (125 px/m)	17 - 68,6 m
Identifizieren (250 px/m)	8,2 - 35,2 m
Funktionen:	
Multicast-fähig	ja
Bewegungsmelder	ja
Analysefunktionen	Eindringen (Intrusion), Trip wire Detektion (Stolperdraht), Objekt-Klassifikation (Person / Fahrzeug), Hinzugefügte/Entfernte Objekte, Trip wire Detektion (Stolperdraht) mit Zählfunktion und Richtungserkennung, Erkennung Menschenmengen, Warteschlangenmanagement, Heatmapping, Kennzeichenerkennung, Audio Detektion, Gesichtserkennung
Alarmverarbeitung	Aufzeichnung interner Speicher, E-Mail, HTTP, FTP, TCP, UDP, Rote und Blaue-Blinklichter, Audio Warnmeldung
Presets	255 Presets
Home Position	nein

INP-58M2812M0A

Fortsetzung Spezifikationen

Touren	nein
Drehbereich	355°
Geschwindigkeit (manuell)	0.6° to 45°/s°/Sek.
Geschwindigkeit (Preset)	0.6° to 45°/s°/Sek.
Audiounterstützung	ja
Audio	2 Wege Audio, eingebauter Lautsprecher, eingebautes Mikrofon
Passwortschutz	Administrator und Benutzer
Interner Speicher	microSDHC-Karte, microSDXC-Karte
Menüsprachen	englisch, deutsch, französisch, italienisch, portugiesisch, spanisch, türkisch, russisch, japanisch
Privacy Zones	Zonen-Ein-/Ausschaltbar
Fernzugriff	Web Browser
Web Browser	MS Internet Explorer 10/11, Safari V12.1 oder höher, Firefox V.52 oder höher, Google Chrome V.57 oder höher, Edge V.79 oder höher
Mirror Funktion	Flip, Spiegelbild
Digitale Rauschunterdrückung	ja
Digitale Rauschunterdrückung (DNR)	3D-DNR
Netzwerk:	
Netzwerkprotokolle	TCP/IP, HTTP, DHCP, DNS, DDNS, RTP, RTSP, SMTP, NTP, UPnP, SNMP, HTTPS, FTP
Schnittstellen / Eingänge / Ausgänge:	
Externe Anschlüsse	RJ-45, Micro SD Karten Slot, 12VDC-Eingang (DC-Buchse), Anschlusskabel ca.45cm
Ethernet-Schnittstelle	10Base-T, 100Base-TX
Alarめingänge	nein
Alarmausgänge	nein
Steuer-Schnittstellen	Ethernet
Allgemeines:	
Abmessungen (HxBxT)	166,75x238mm
Gewicht	920g
Beleuchtung	Infrarot, 4x High Power LEDs 850nm
Beleuchtungsreichweite	ca. 30m
Farbe (Gehäuse)	RAL9003, Pantone P 179-1, schwarz
Gehäuse	Außen
Gehäusematerial	Aluminium
Heizung	nein
Integrierte Wandhalterung	nein
Kameratyp	Kennzeichenerkennung, Retail Intelligence, Personenzählung, Gesichtserkennung
Leistungsaufnahme	13W
Lüfter	nein

INP-58M2812M0A

Fortsetzung Spezifikationen

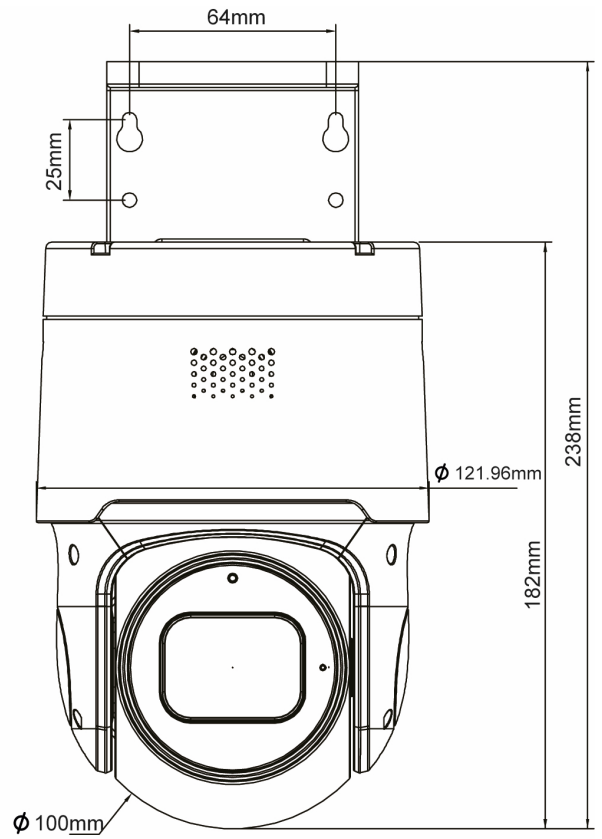
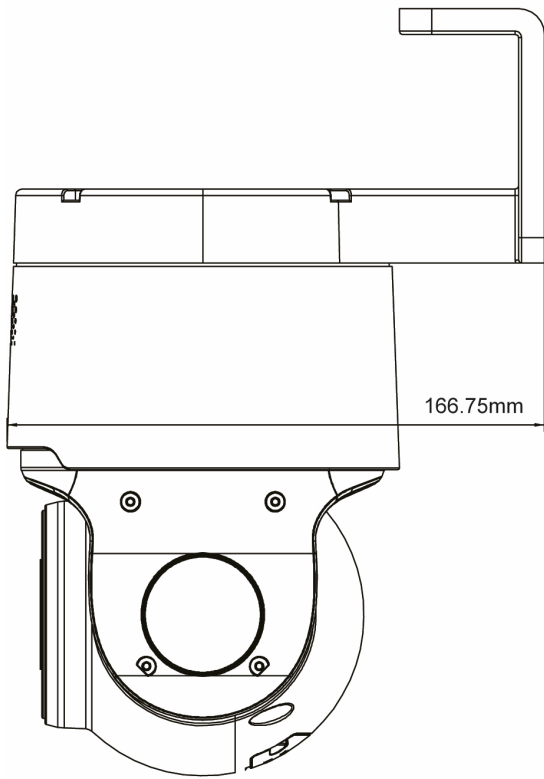
Montageart	Wandmontage,Deckenmontage
ONVIF	ONVIF Profile G,ONVIF Profile S,ONVIF Profile T
Schutzart	IP66
Sonnenschutzdach	nein
Stromversorgung	12VDC,PoE
Temperaturbereich (Betrieb)	-30°C ~ +60°C
Texteinblendung	Ein-/Aus schaltbar
Vandalismusgeschützt	nein
Lieferumfang:	
Lieferumfang	Betriebsanleitung,Wandarm,Befestigungsbeipack
Bemerkung	NDA-Konformität gemäß Abschnitt 889 Teil A

Optionales Zubehör

Art. Nr.	Name	Beschreibung
218218	eneo Site Manager	Management Software für eneo IP Produkte

INP-58M2812M0A

Technische Zeichnung



Maße / Dimensions: mm