

Smartphone Alarm

- GB**.....Manual
- IT**.....Manuale
- DE**.....Bedienungsanleitung
- NO**.....Manual
- SE**.....Manual
- DK**.....Manual

(GB)

Thank you for choosing the Yale Smart Alarm System. This simple to install system has been design with the user in mind, just follow these simple steps:

(IT)

Grazie per aver scelto il sistema Yale Smart Alarm.

Questo sistema, semplice da installare, è stato progettato per renderne facile l'utilizzo per l'utente, è sufficiente seguire questi semplici passaggi:

(DE)

Vielen Dank, dass Sie sich für ein wireless Yale Smart Alarmsystem entschieden haben. Dieses einfach zu installierende System wurde für den Kunden entwickelt. Folgen Sie einfach den wenigen Schritten:

(NO)

Takk for at du valgte et Yale Smartphone alarmsystem. Denne installasjonsmanualen er utformet for å forenkle monteringen mest mulig. Det anbefales derfor at du følger den foreslåtte rekkefølgen på monteringen.

(SE)

Tack för att du valt Yale Smart alarmsystemet. System är enkelt att installera och är utvecklat med användaren i åtanke. Följ bara denna manual steg för steg:

(DK)

Tak for dit valg af Yale Smart Alarm System. Både system og manual er udformet på en måde, som sigter på at forenkle montering og dagligt brug. Det anbefales at følge den angivne monterings-rækkefølge:

1

(p. 04-06)

2

(p. 07)

3

(p. 08)

4

(p. 09-10)

5

(p. 11)

(p. 22-24)

6

(p. 11)

7

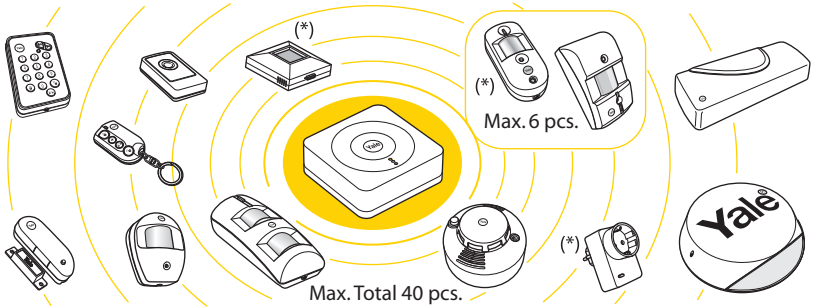
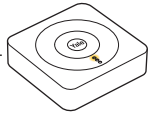
(p. 12-21)

(GB) How does it work - (IT) Come funziona - (DE) Wie es funktioniert - (NO) Hvordan virker det - (SE) Hur fungerar det - (DK) Hvordan virker det



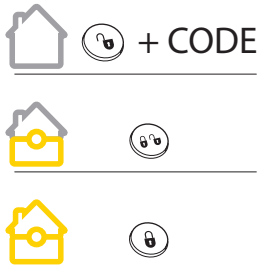
1

SR-HUB
Radio 868 MHz
Radio 2,4 GHz (*)



SR-HUL Lite
Radio 868 MHz

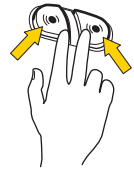
SR-KP



Radio 868MHz

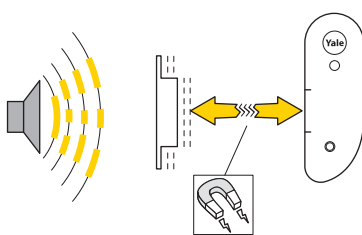
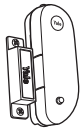


Panic button
>3sec.<

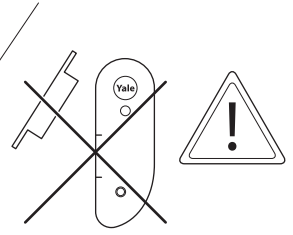


(IT) Pulsante antipanico -
(DE) Panikknopf - (NO) Panikknapp
(SE) Panikknapp - (DK) Panikknap.

SR-DC



Radio 868MHz

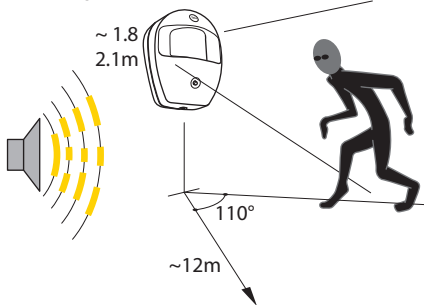


SR-PIR
SR-PETPIR

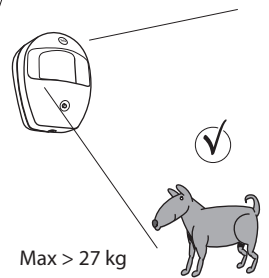


Radio 868MHz

SR-PIR



SR-PETPIR



SR-SD



Tested to EN54
Radio 868MHz

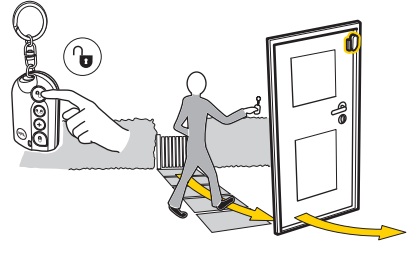
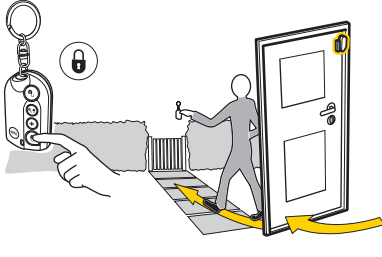


(GB) How does it work - (IT) Come funziona - (DE) Wie es funktioniert - (NO) Hvordan virker det - (SE) Hur fungerar det - (DK) Hvordan virker det

1

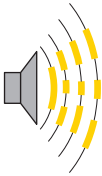
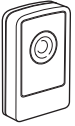


SR-KF



Radio 868MHz

SR-PB

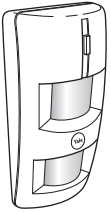


>3sec.<

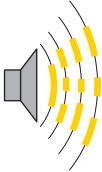


Radio 868MHz

SR-EIR



2.3m



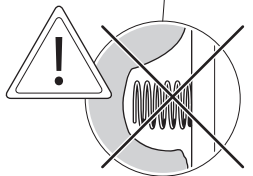
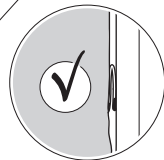
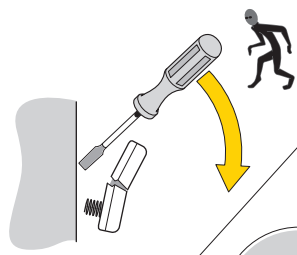
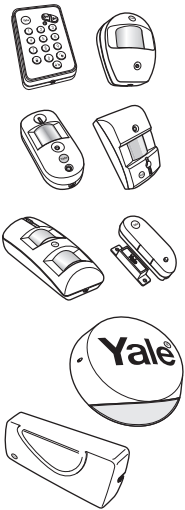
110°



~12m

Radio 868MHz

i



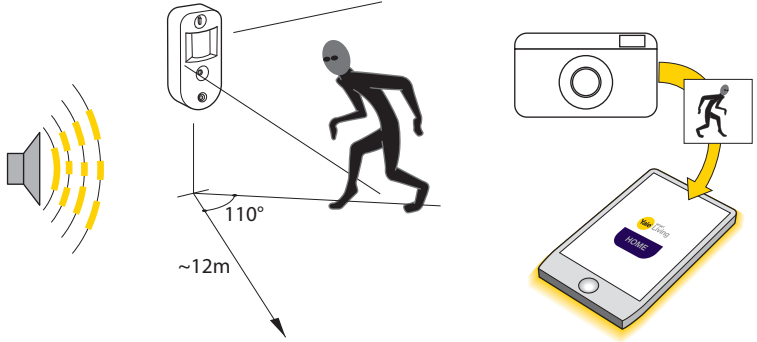
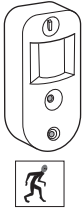
(GB) Tamper alarm - (IT) Allarme effrazione - (DE) Sabotagealarm - (NO) Sabotasjesalarm - (SE) Manipulationslarmet - (DK) Destruktions-alarm



1

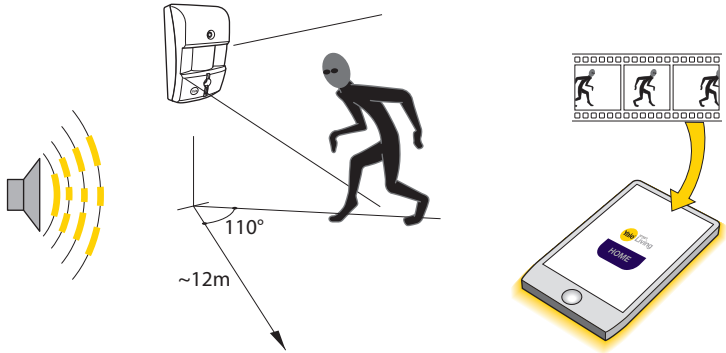
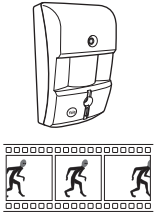
(GB) How does it work - (IT) Come funziona - (DE) Wie es funktioniert - (NO) Hvordan virker det - (SE) Hur fungerar det - (DK) Hvordan virker det

SR-PC



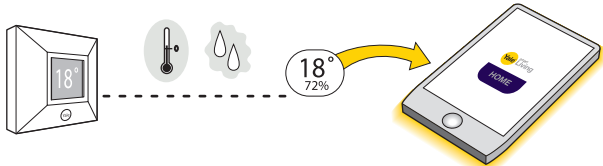
Radio 2,4GHz

SR-PVC



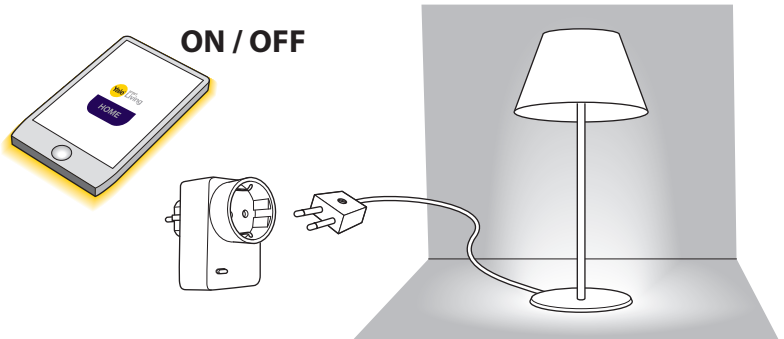
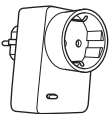
Radio 2,4GHz

SR-RS



Radio 2,4GHz

SR-PS



Radio 2,4GHz



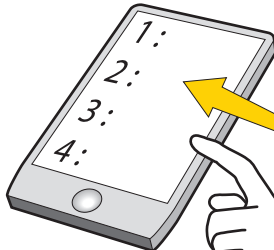
(GB) App download - (IT) Scarica l'App -
(DE) App Download - (NO) Nedlasting av App - (SE) Installera appen -
(DK) Installer APP.

Yale Smart Living Home



Download on the App Store
IOS 9.0 +

GET IT ON Google play
Android 4.2 +

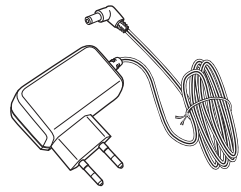
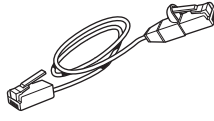
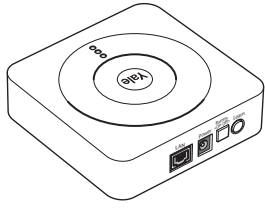


Serial No.

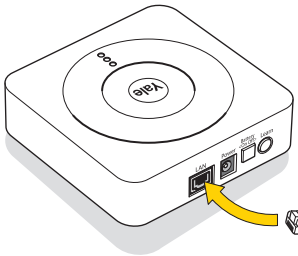




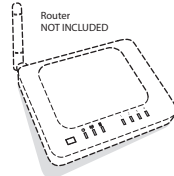
1



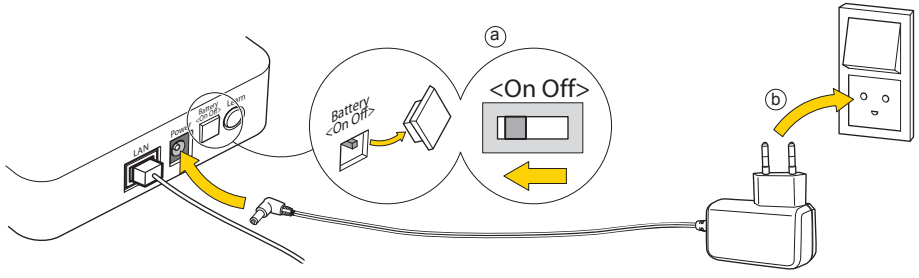
2



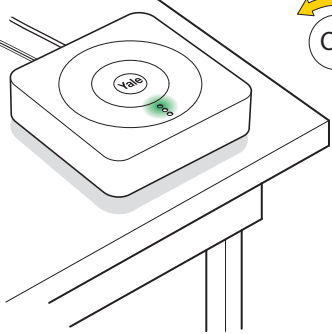
3



4

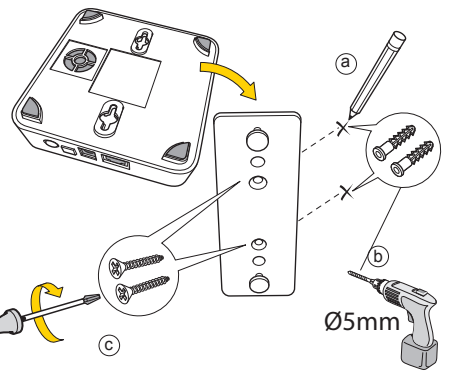
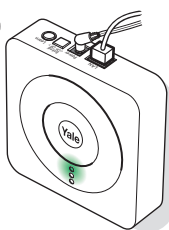


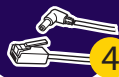
a



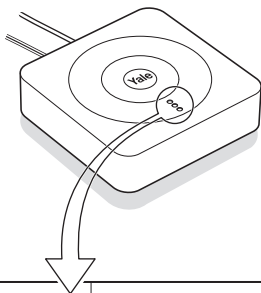
b

OR



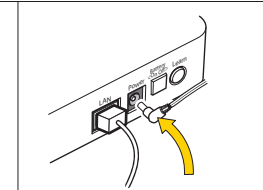
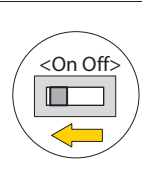
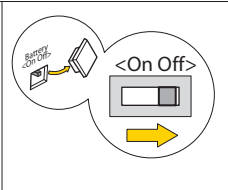
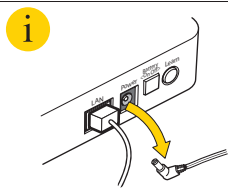


(GB) Setting up - (IT) Configurazione - (DE) Einstellung - (NO) Tilkobling og montering av alarmsentralen - (SE) Driftsättning - (DK) Opsætning.



<p>GB - Network IT - Rete DE - Netzwerk NO - Nettverk SE - Nätverk DK - Netværk</p>		
<p>GB - Fault Status IT - Guasto Stato DE - Fehlerstatus NO - Feil Status SE - Felindikering DK - Fejlstatus</p>		
<p>GB - PANEL MODE IT - Modalità Pannello DE - Panel-Modus NO - Panel Mode SE - Larmstatus DK - Panel tilstand</p>		

(GB) Reset - (IT) Reset - (DE) Reset - (NO) Tilbakestill - (SE) Återställning - (DK) Nulstil.

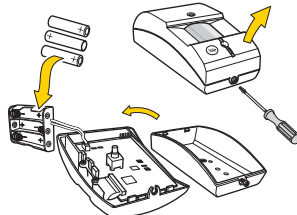
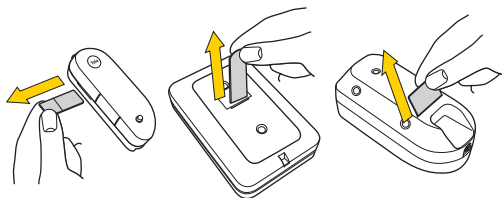




5



Remove battery strips (1)

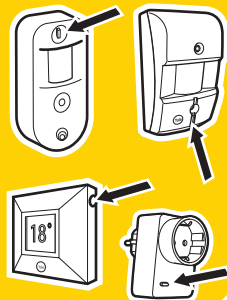
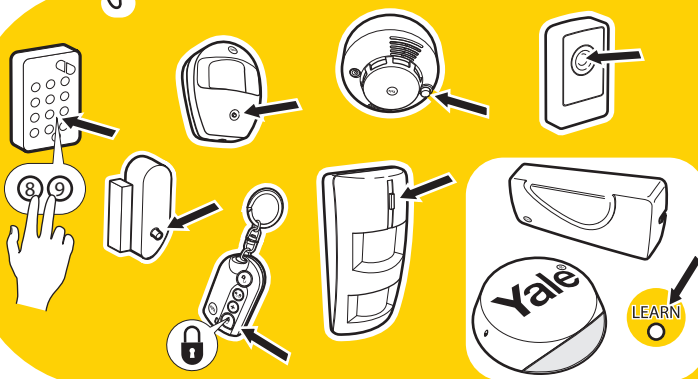


Test your planned location of components (2)

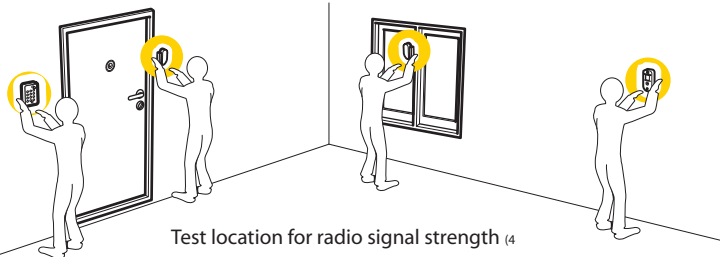
~30 m



Press button to test connection (3)



6



Test location for radio signal strength (4)

(1 (IT) Rimuovi la linguetta della batteria - (DE) Entfernen der Batteriefolie - (NO) Fjern plastbeskyttelsen på batteriet (SE) Ta bort batterifliken - (DK) Fjern batteri-strimmel

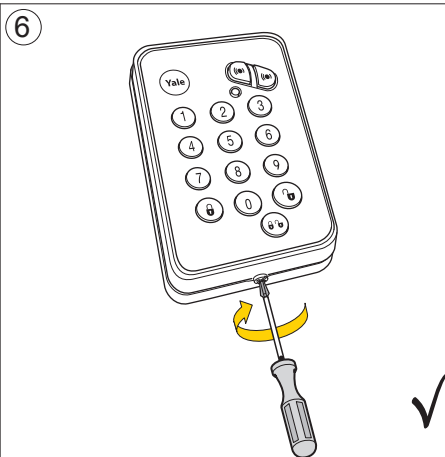
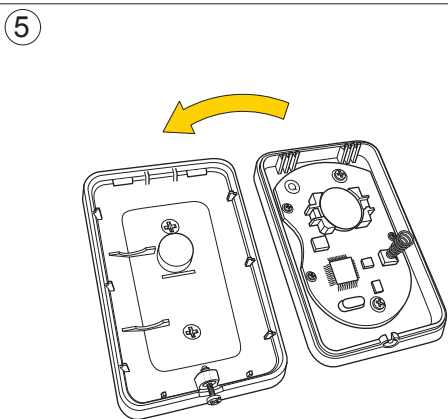
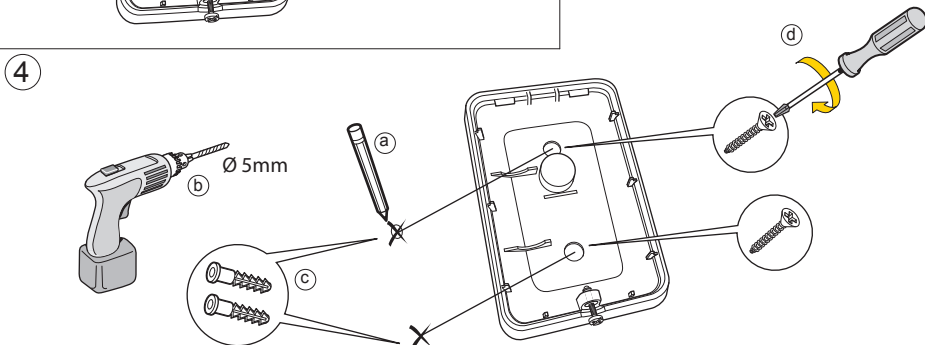
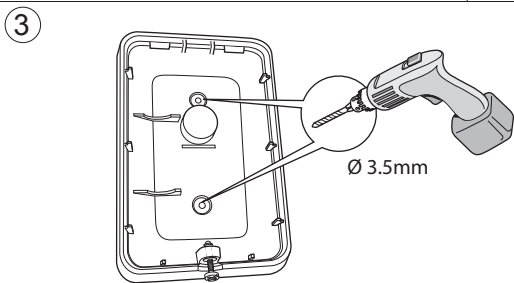
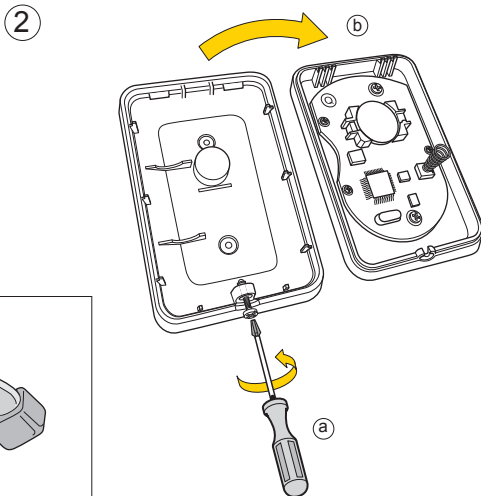
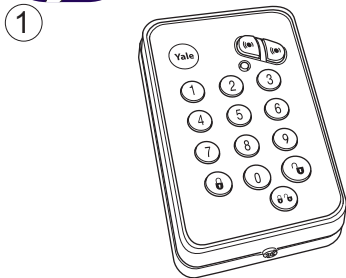
(2 (IT) Verifica la posizione scelta per i dispositivi - (DE) Testen Sie den geplanten Standort - (NO) Test plassering av komponenten - (SE) Testa tilltänkta placeringen av sensorerna - (DK) Test komponent placering

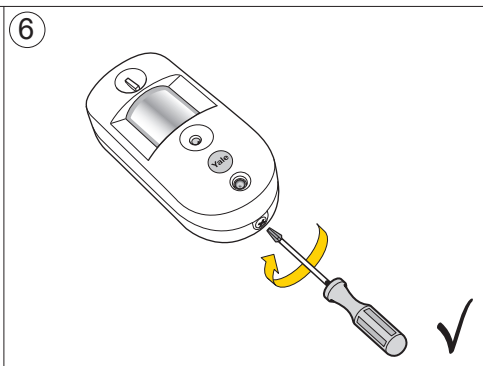
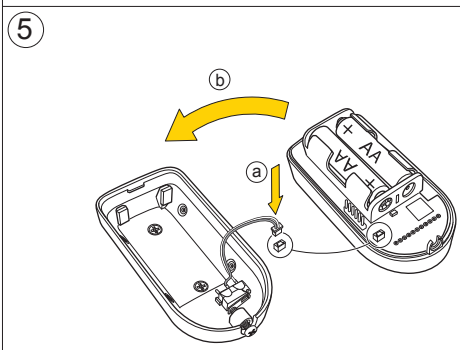
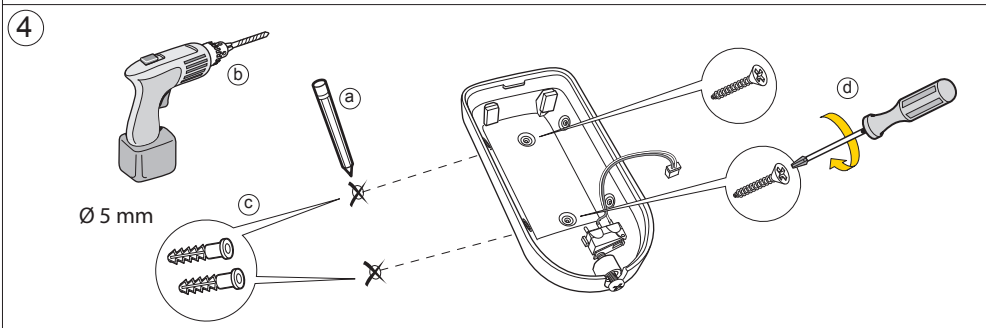
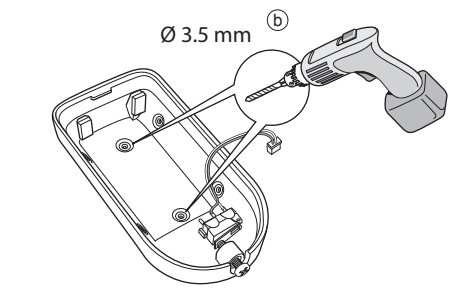
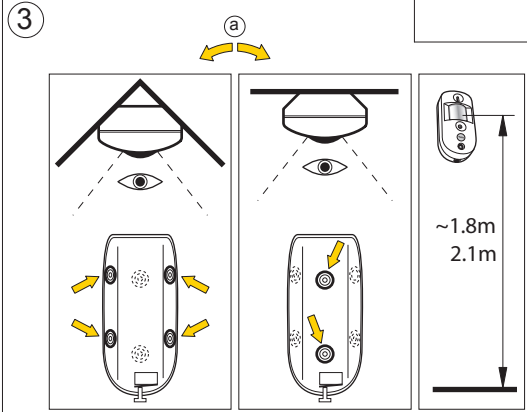
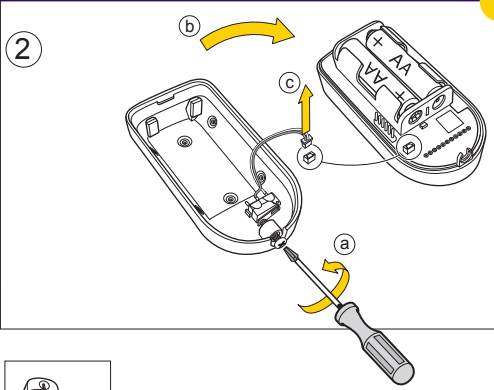
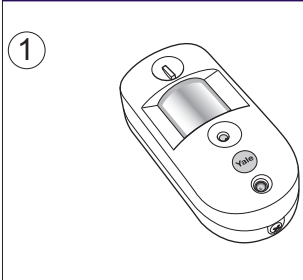
(3 (IT) Premere il pulsante per verificare la connessione - (DE) Drücken Sie den Knopf um die Verbindung zu testen (NO) Trykk på knappen for å teste forbindelse - (SE) Tryck på knappen för att testa kopplingen - (DK) Tryk knap for test af forbindelse.

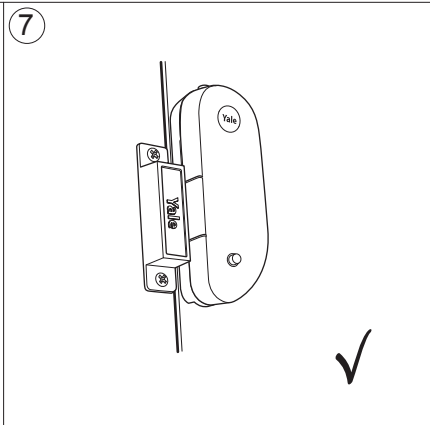
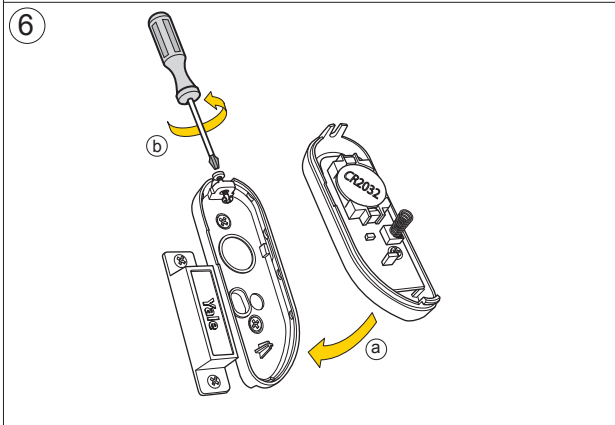
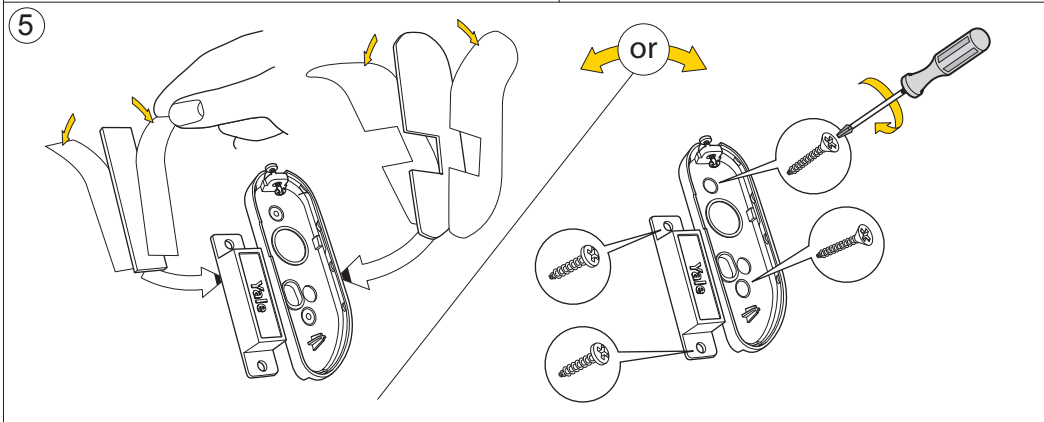
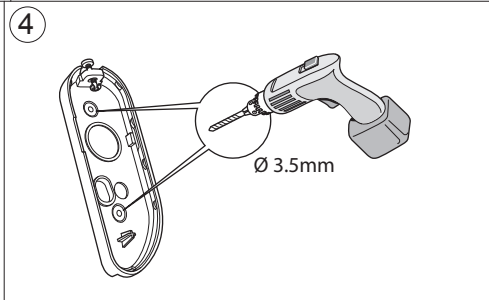
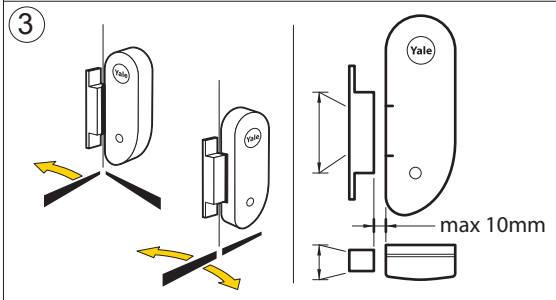
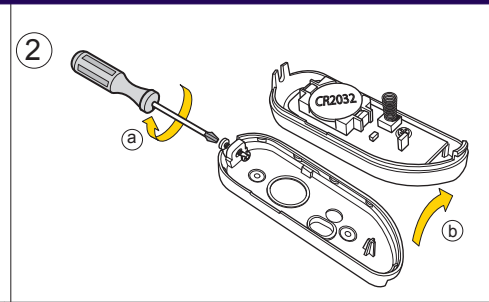
(4 (IT) Verifica la connessione nella posizione prescelta - (DE) Testen Sie den Ort für die Stärke des Signals - (NO) Test plassering i forhold til stabilitet av de trådløse signalene - (SE) Testa radiosignalens styrka - (DK) Test placering for god trådløs forbindelse



7









①

Pair / Test button

(IT) Associazione/test - (DE) Verbinden/Testen - (NO) Tilkobling/Test - (SE) Para/Testa - (DK) Tilslut/test

②

③

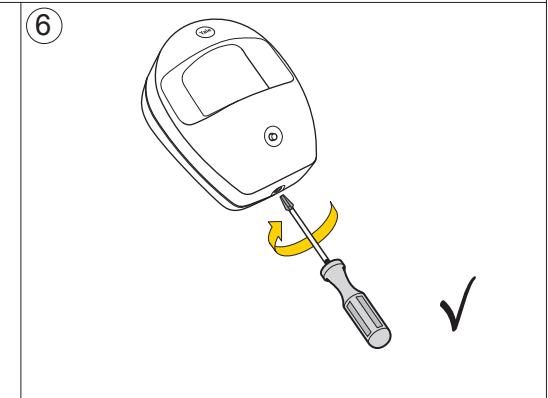
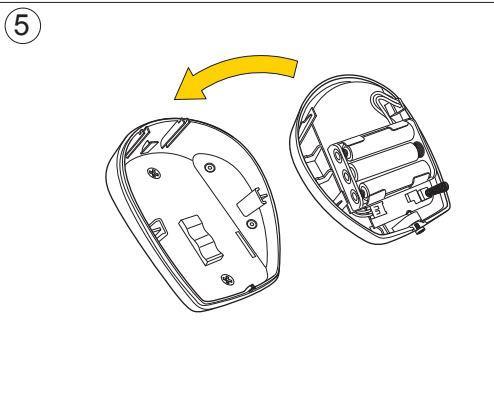
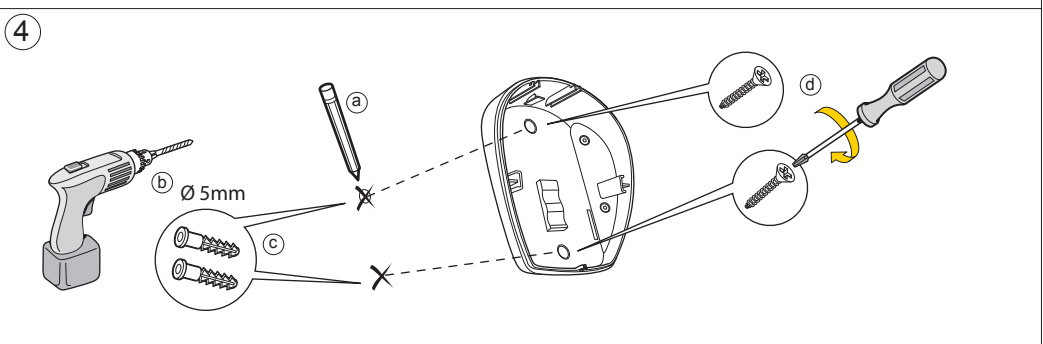
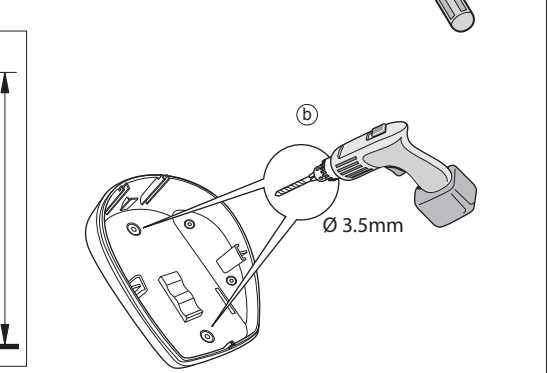
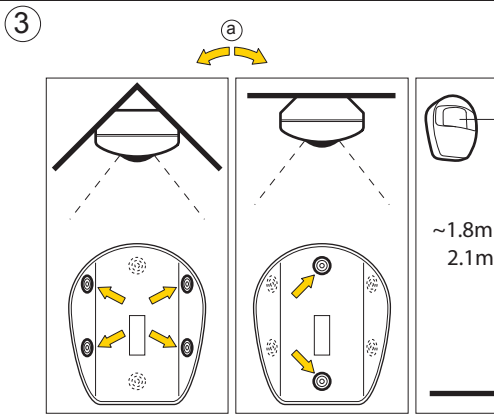
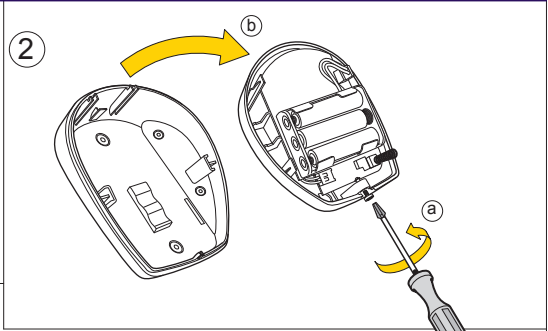
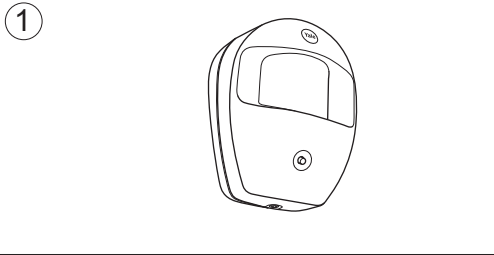
①

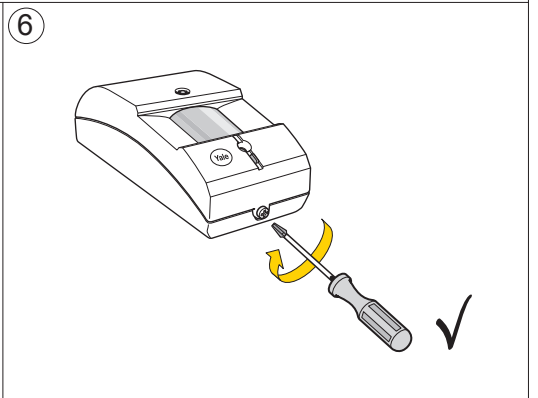
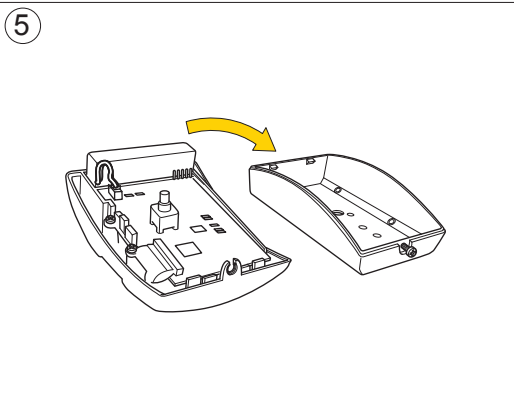
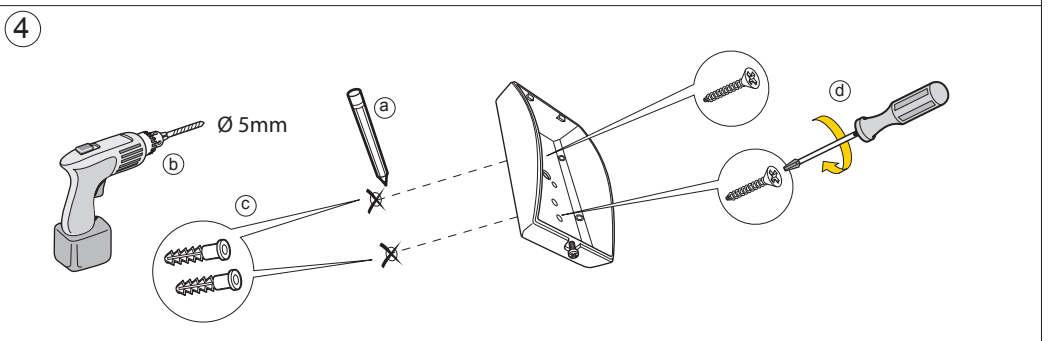
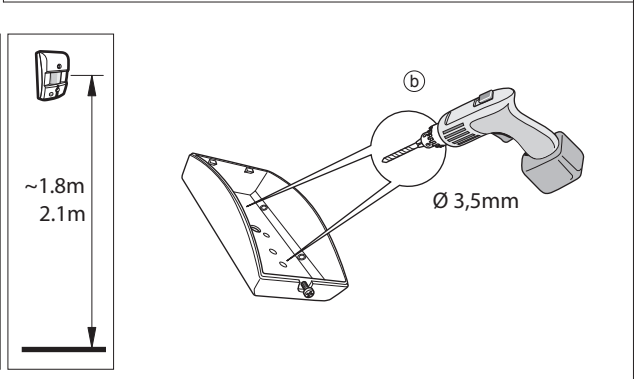
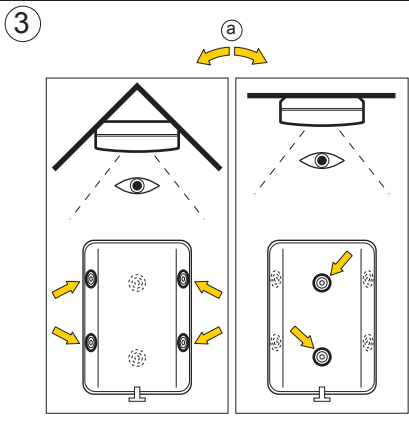
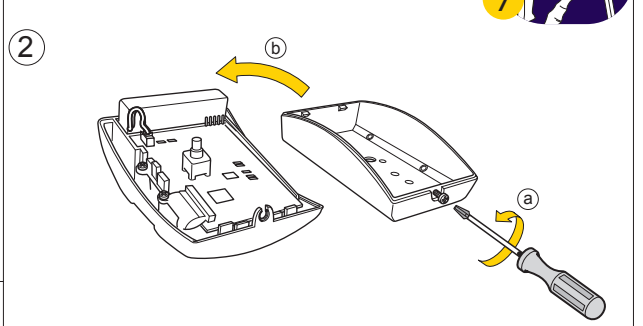
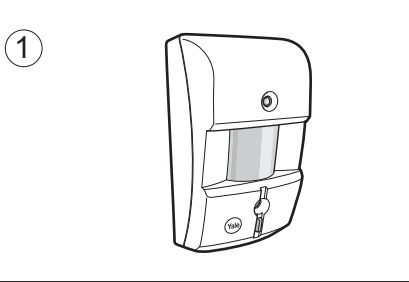
Pair / Test button

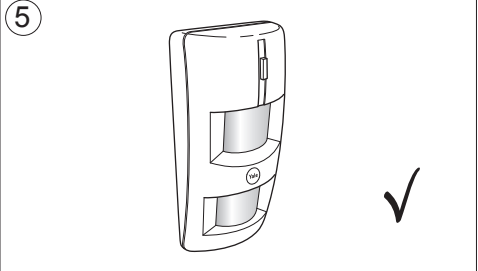
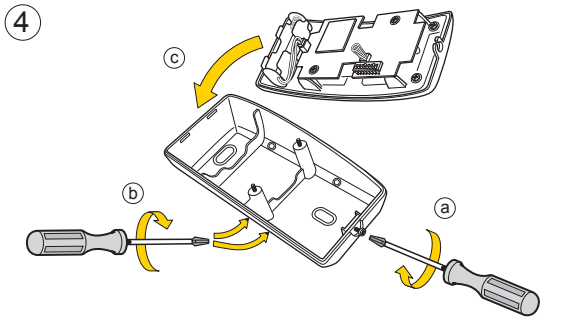
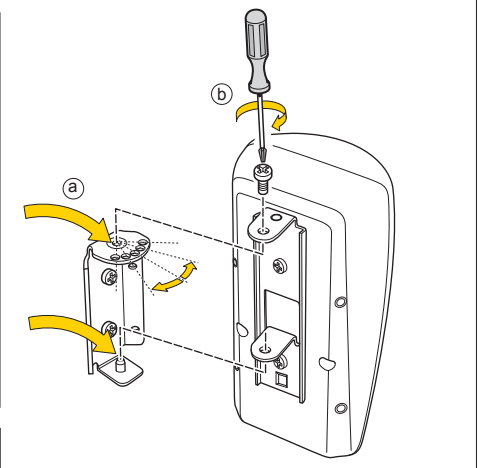
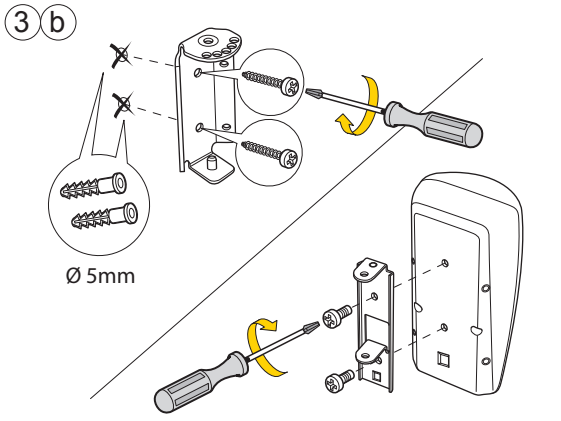
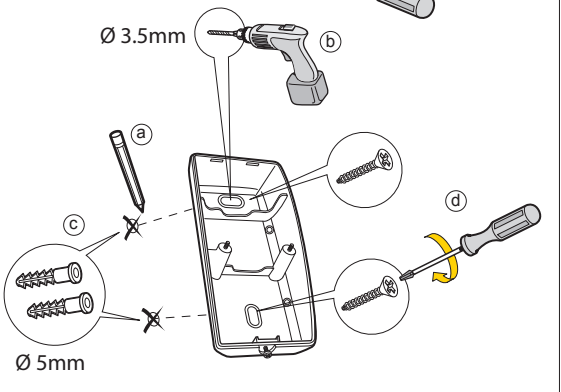
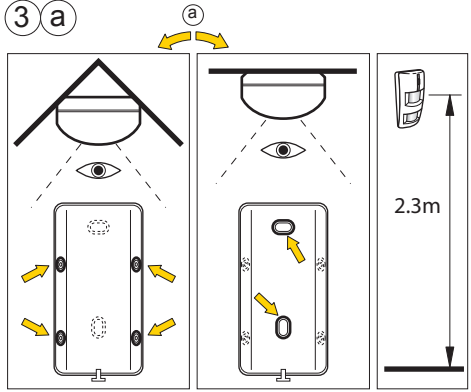
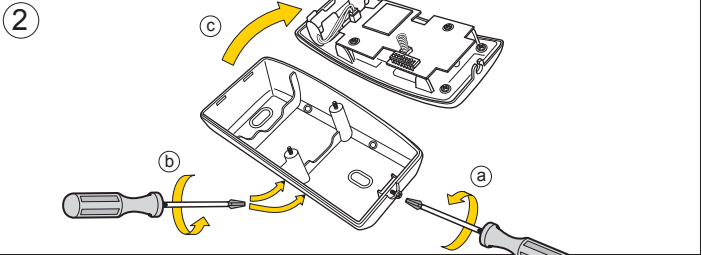
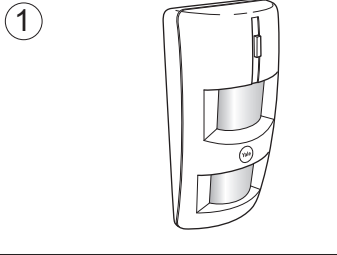
(IT) Associazione/test - (DE) Verbinden/Testen - (NO) Tilkobling/Test - (SE) Para/Testa - (DK) Tilslut/test

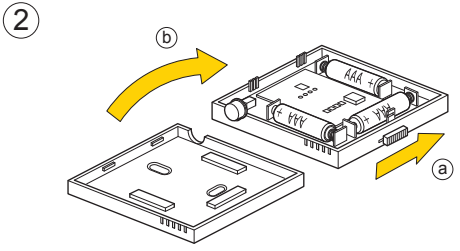
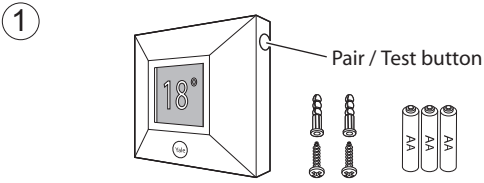
①

Ø 5mm

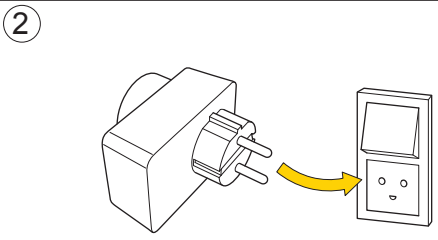
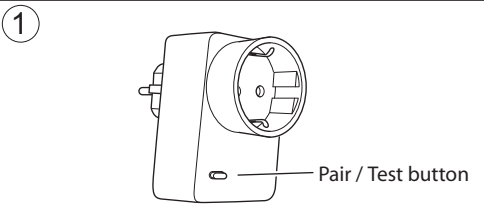
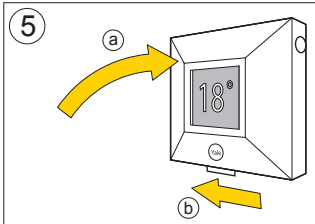
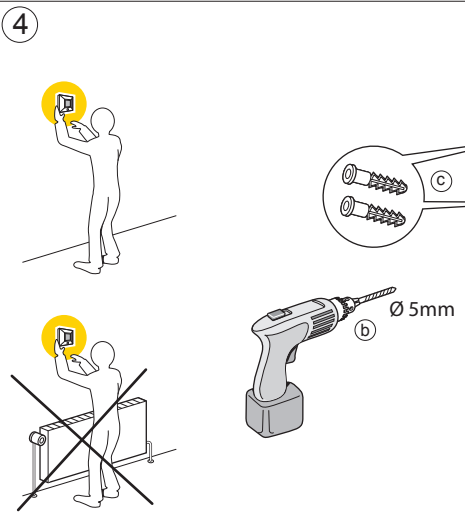
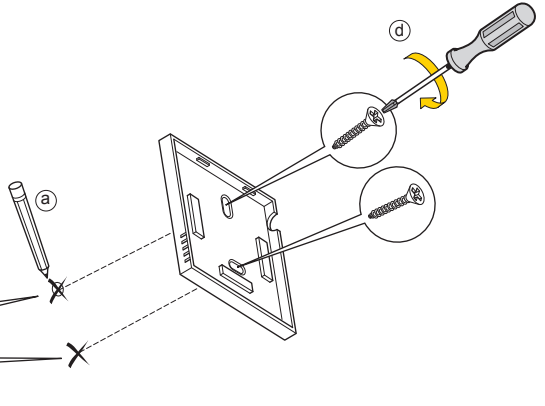
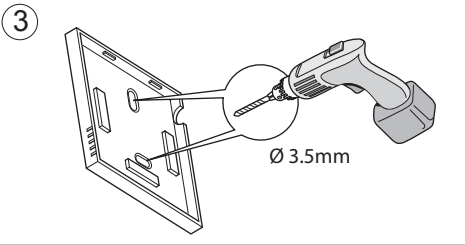








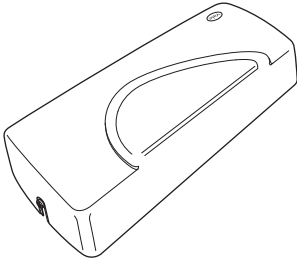
(IT) Associazione/test - (DE) Verbinden/Testen - (NO) Tilkobling/Test - (SE) Para/Testa - (DK) Tilslut/test



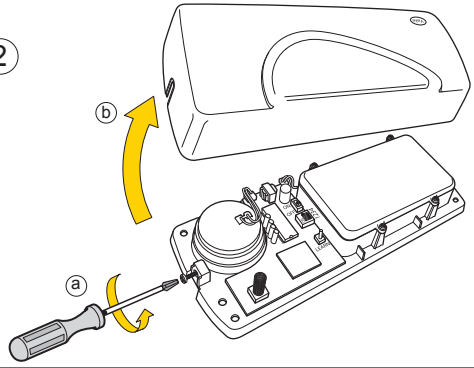
(IT) Associazione/test - (DE) Verbinden/Testen - (NO) Tilkobling/Test - (SE) Para/Testa - (DK) Tilslut/test



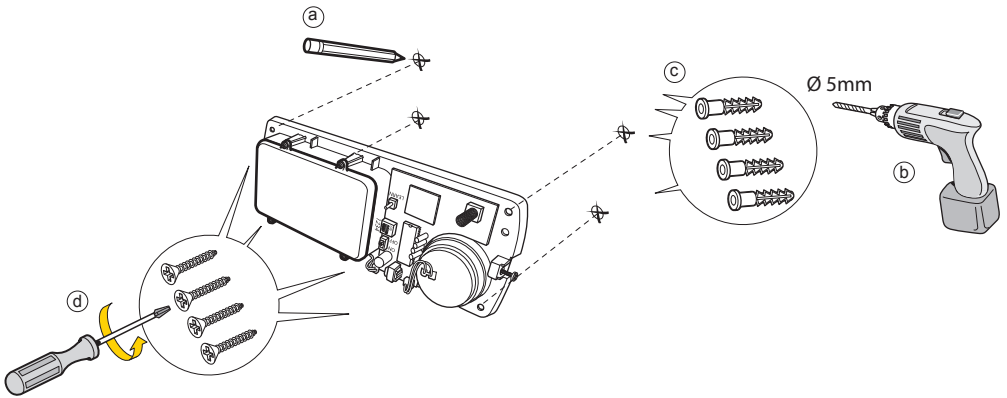
1



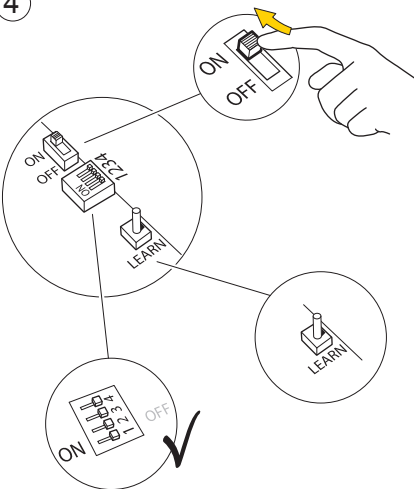
2



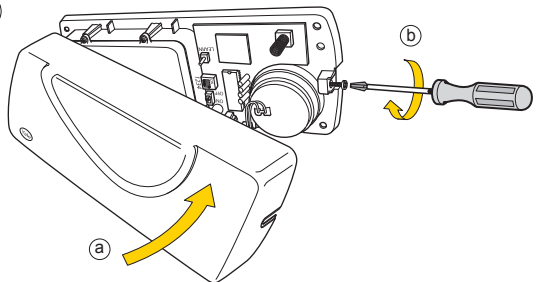
3



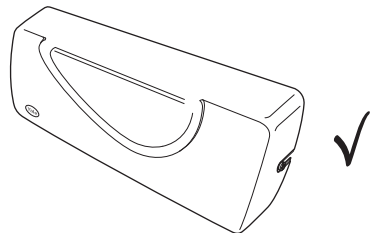
4



5



6

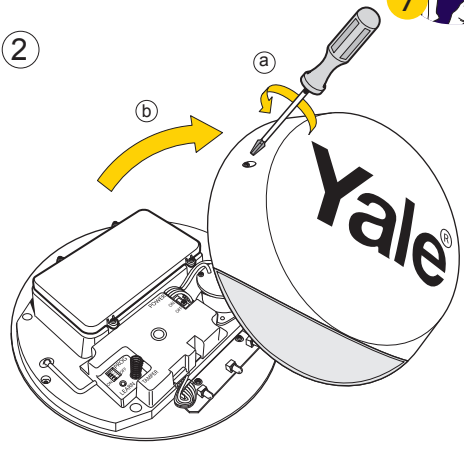




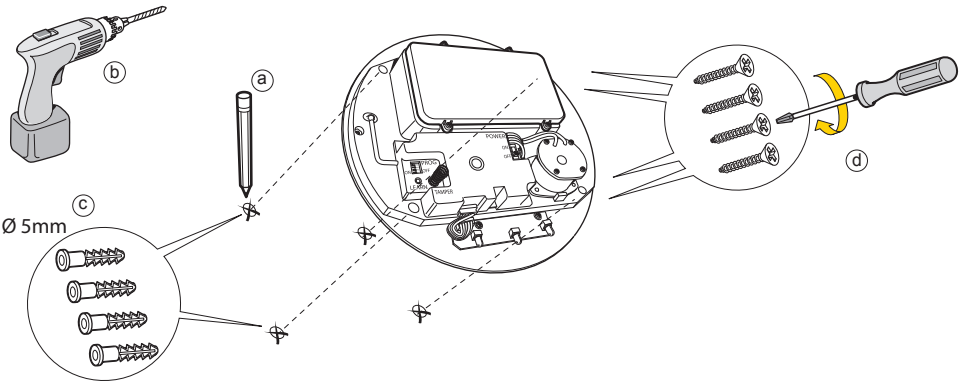
1



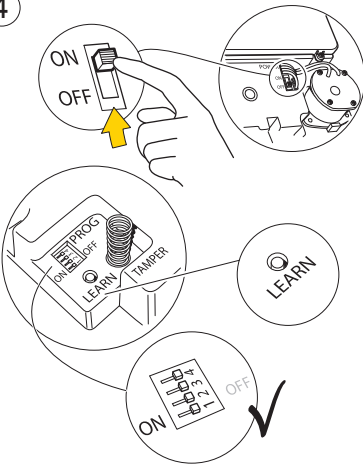
2



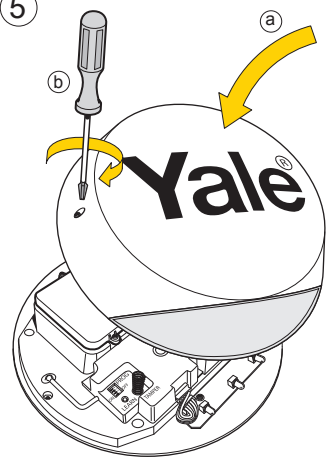
3



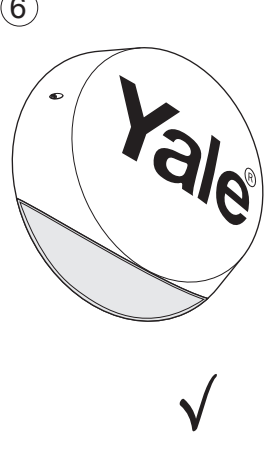
4

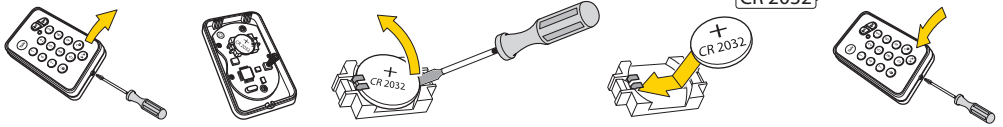
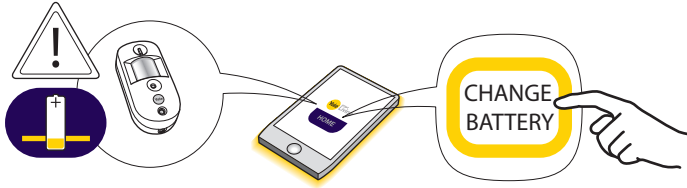


5

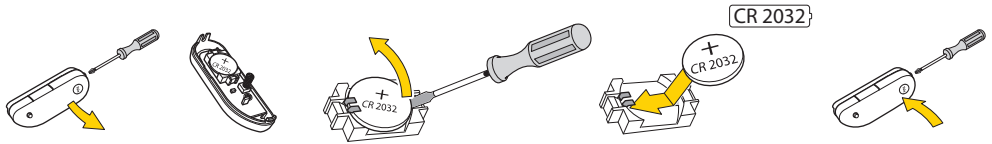


6

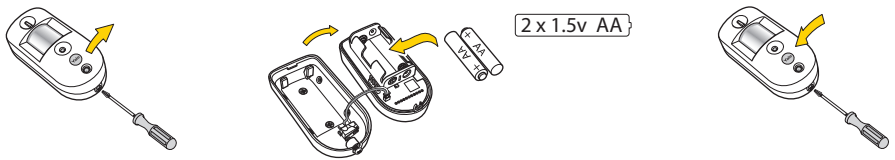




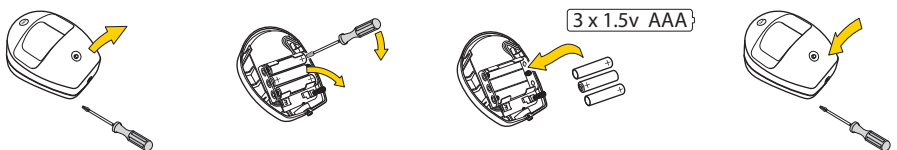
SR-KP



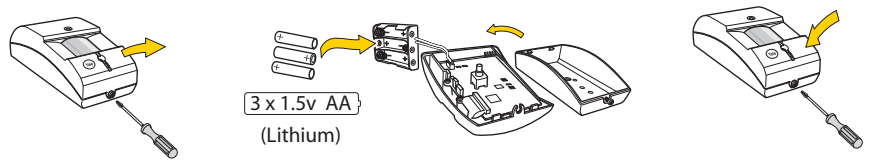
SR-DC



SR-PC

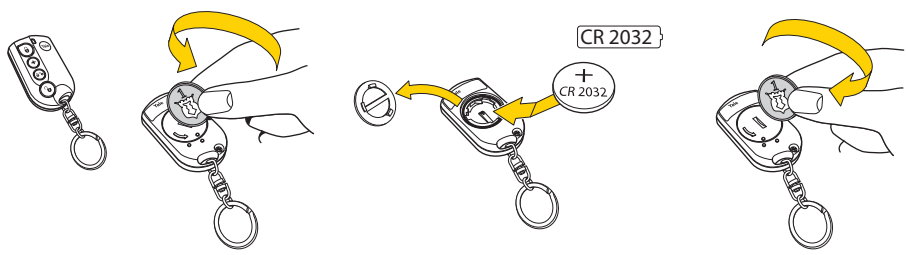


SR-PIR / PETPIR



3 x 1.5v AA
(Lithium)

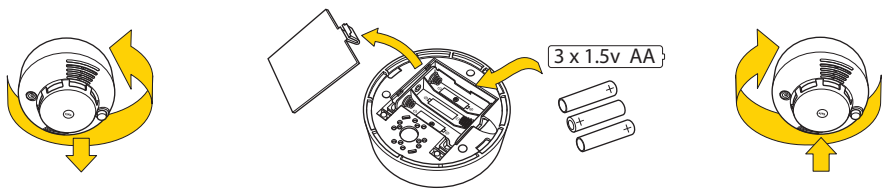
SR-PVC



CR 2032

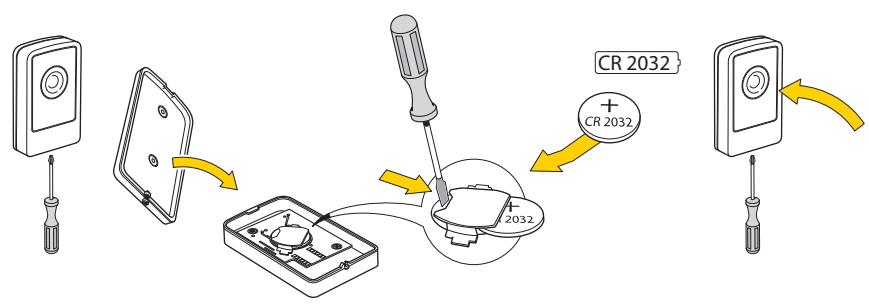
+
CR 2032

SR-KF



3 x 1.5v AA

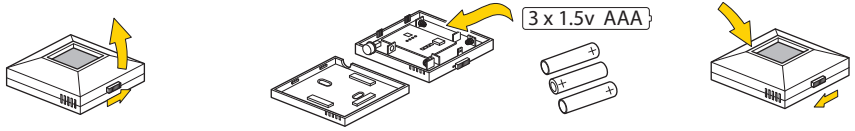
SR-SD



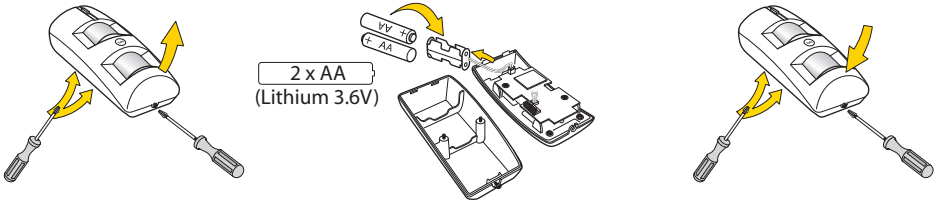
CR 2032

+
CR 2032

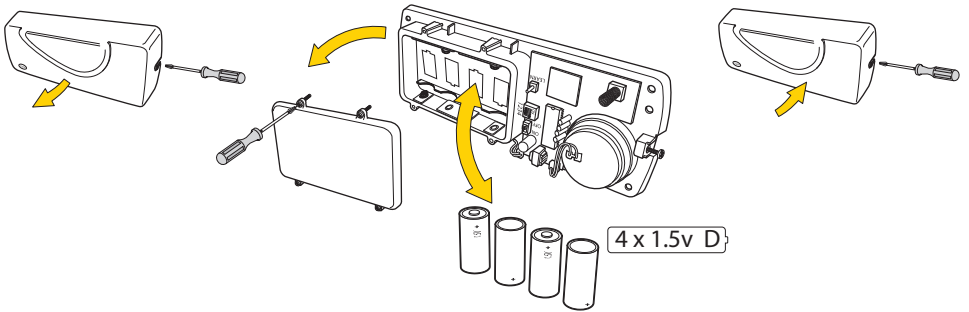
SR-PB



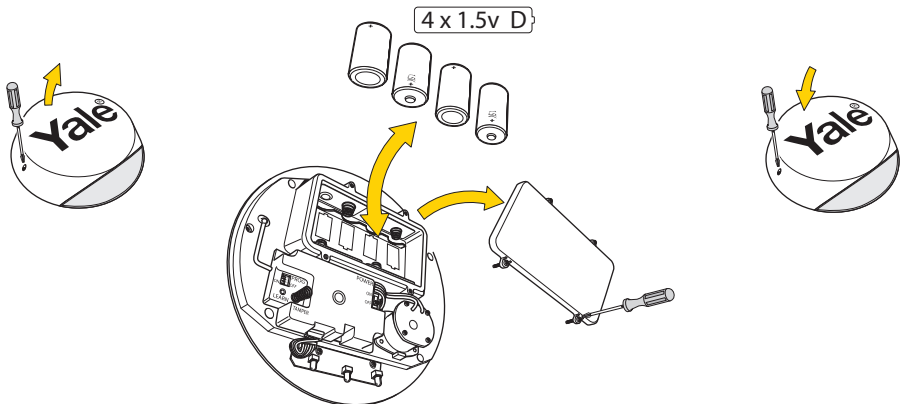
SR-RS



SR-EIR





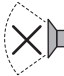



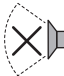
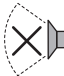



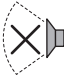

SR-SR



SR-BX



			
<p>GB Burglar IT Intrusione DE Alarmanlage NO Innbrudd SE Inbrott DK Indbrud</p>			
<p>GB Entry IT Entrata DE Eingang NO Inngangssone SE Entré sektion DK Indgangszone</p>			
<p>GB Home Omit IT Escluso attivazione parziale DE Zuhause Modus NO Aktiv alarm hjemme SE Från vid hemlarmat DK Fra mens hjemme</p>			

<p>GB Bypass IT Bypass DE Unterdrückung NO Forbikoblet SE Frånkoppla DK Frakoblet</p>			
<p>GB Chime IT Notifica acustica DE Klingel NO Dørklokke SE Ding dong DK Dørklokke</p>			



ASSA ABLOY Ltd.
School Street, Willenhall
West Midlands
England, WV13 3PW

EC Declaration of Conformity

We: **ASSA ABLOY Ltd**
School Street, Willenhall
West Midlands
England, WV13 3PW

Declare under our sole responsibility that the following product(s):

Yale Model:	SR-PIR	EF-PIR
	SR-PETPIR	EF-PETPIR
	SR-DC	EF-DC
	SR-RF	EF-RF
	SR-KP	FE-KP
	SR-PB	EF-PB
	SR-SD	EF-SD
	SR-BX	EF-BX
	SR-PC	EF-BXINT
	SR-PVC	EF-PANEL
	SR-PS	EF-IPBOX
	SR-RS	EF-INTBOX
	SR-SR	EF-Easy Fit Alarm Kits
	SR-EIR	
	SR-SR	
	SR-WS	
	SR-CO	
	SR-HUB	
	SR-HUL	
	SR-HSL	
	SR-MZ8	
	SR- Smart Home Alarm kits	
	SR- Standard Alarm kits	
	SR-Smartphone Alarm kits	

Is (are) in conformity with the following relevant harmonized standards:

EN 300-220-1 / v 2.4.1 (2012)
EN 300-220-2 / v 2.4.1 (2012)
EN 301-489-1 / v 1.9.2 (2012)
EN 301-489-3 / v 1.6.1 (2012)
EN 60950-1 / 2006 + A11: 2009 + A1: 2010 + A12: 2011 + A2: 2013

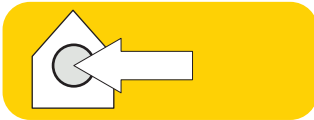
Following the provisions of Council Directive 1999/5/EC on radio equipment and telecommunications terminal equipment and the mutual recognition of their conformity.

Name: **Nigel Fisher** Position: **Director**

Signature:  Date: 03/03/2016

On behalf of ASSA ABLOY Ltd.

(GB) Environment - (IT) Ambiente - (DE) Umgebung - (NO) Miljø - (SE) Miljö - (DK) Miljø.



All devices

Housings ABS/polycarbonate

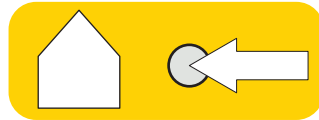


-10 °C to 40 °C



70%

(IT) Involucro di TUTTI i dispositivi ABS/polycarbonato
(DE) Alle Geräte , Gehäuse ABS Polycarbonat
(NO) ALLE komponenter. Deksel av ABS/polykarbonat
(SE) Alla komponenter Plasthölje ABS/Polycarbonat
(DK) Alle komponenter ABS/polycarbonat



Outdoor Siren / Ext. PIR



-20 °C to 50 °C



95%

(IT) Sirena esterna
(DE) Außensirene
(NO) Utendørs sirene
(SE) Utomhus siren
(DK) Udendørs sirene.

**(GB) Server Information - (IT) Informazioni Server -
 (DE) Server Informationen - (NO) Informasjon Yale Dataserver - (SE) Server information -
 (DK) Server information.**

GB - The SmartPhone feature requires our central server. Yale offers no guarantee on the availability of our server. Yale cannot guarantee limitless and future availability of our free server. We would contact individual users via E-mail should this situation change.

In the unlikely event of server disconnection, the alarm system will continue to function (arm/disarm) using the supplied keypad accessory.

Alarm Notification functions must only be used with persons who have consented to being contacted by the system. The system is not to be used to make 112 / 999 emergency calls directly.

Information and illustrations are subject to changes within this document. Yale reserved the right to alter the specifications and product design at any time without notice.

IT - L'utilizzo dell'app per Smartphone richiede l'utilizzo del nostro server.

Yale non garantisce il servizio del nostro server gratuito.

Yale non garantisce la disponibilità senza limiti del servizio del nostro server gratuito in futuro. Contatteremo gli utenti attraverso e-mail se questa situazione dovesse subire variazioni.

Se il server dovesse subire una temporanea mancanza di servizio, il sistema di allarme potrà continuare a essere utilizzato (attivazione/disattivazione) utilizzando il tastierino a codice fornito in dotazione.

Le notifiche inviate dal sistema di allarme devono essere indirizzate solo a persone che hanno acconsentito a essere contattate dal sistema. Il sistema non è predisposto per effettuare chiamate dirette al numero di emergenza 112.

Le informazioni e le immagini presenti all'interno di questo documento potrebbero subire variazioni. Yale si riserva il diritto di apportare modifiche alle specifiche e al design del prodotto in qualsiasi momento senza preavviso.

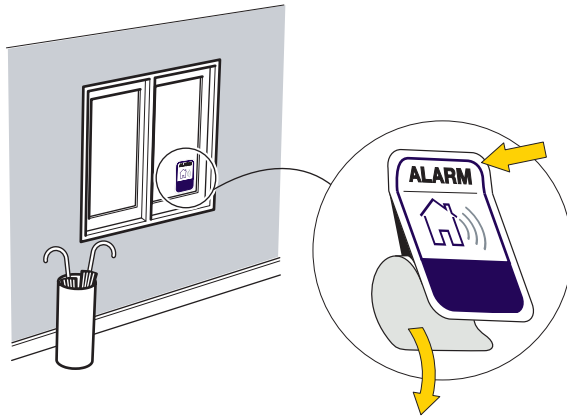
DE - Die Anwendung erfordert die Nutzung unseres zentralen Server. YALE übernimmt keine Garantie für die Verfügbarkeit dieses Servers. YALE kann keine Garantie für die unbegrenzte und zukünftige Verfügbarkeit unseres kostenlosen Servers übernehmen. Wir werden die Nutzer per Mail informieren, wenn sich die Situation ändert. In dem unwahrscheinlichen Fall das die Verbindung unterbrochen wird, funktioniert das Alarmsystem weiterhin über das mitgelieferte Bedienfeld. Die Alarmmeldungsfunktion sollte nur mit Personen genutzt werden, welche eine Zustimmung zur Kontaktierung durch das System gegeben haben. Das System ist nicht dazu ausgelegt die Polizei 112 zu kontaktieren. Informationen und Illustrationen können bei Bedarf geändert werden. YALE behält sich alle Rechte vor Spezifikationen und das Produktdesign ohne Information zu ändern.

NO - Bruk av alarmen med smarttelefon krever tilgang til vår sentrale dataserver. Yale har ingen garantier for tilgjengelighet og oppetid. Vi forbeholder oss retten til å kontakte brukerne ved endringer av disse forutsetningene. Funksjonene i alarmvarslingen skal kun benyttes av dem som har godkjent å bli kontaktet i forbindelse med alarmen. Systemet kan ikke brukes til direktekobling til alarmsentraler som brann og politi. Yale forbeholder seg, til enhver tid, retten til å forandre produkter og spesifikasjoner, uten å varle brukerne.

SE - Användning av Yale Smartphone alarm med app förutsätter tillgång till vår server. Yale garanterar inte tillgängligheten till vår server. Yale kan inte garantera obegränsad och framtida fri tillgång till vår server. Yale kontaktar användare via e-post om förutsättningarna förändras. Om servern i undantagsfall tappar kontakten fungerar larmet fortfarande lokalt och manövreras med hjälp av knappatsen. Larmmeddelanden får bara adresseras till personer som införstådda i larmets funktion Systemet får inte användas för nödsamtal direkt till 112 eller andra nödnummer. Innehållet, text och illustrationer, i detta dokument kan ändras. Yale förbehåller sig rätten att ändra produktens funktion, specifikation och utformning.

DK - Brug af alarm med smarttelefon kræver adgang til vores server. Yale kan ikke garantere ubegrænset eller fremtidig adgang til vores server. Yale vil kontakte brugeren via e-mail, hvis drift forudsætningerne ændres. I tilfælde af udfald i kontakt til server, vil systemet fortsætte med at virke, men skal styres fra knappanel.

Systemet kan ikke bruges til direkte forbindelse til alarmcentral eller politi. Alarm alarmering må kun foregå til personer, som har givet samtykke. Yale forbeholder sig retten til at ændre i udformning, funktion af produkter og specifikationer.



RoHS

THE YALE BRAND, with its unparalleled global reach and range of products, reassures more people in more countries than any other consumer locking solution.

THE ASSA ABLOY GROUP is the world's leading manufacturer and supplier of locking solutions, dedicated to satisfying end-user needs for security, safety and convenience.

An ASSAABLOY Group brand

ASSA ABLOY