

### 2.3 Montage der Kamera mit Deckenhalter\*



Die M26 ist als Allround-Kamera für die Montage im Innen- und Außenbereich konzipiert. Die Montage der Kamera erfolgt immer in Verbindung mit dem VarioFlex-Halter, der ab Werk für die Wandmontage vorbereitet ist und mit wenigen Handgriffen zum Deckenhalter umgebaut werden kann. Vor dem Anbringen der Kamera an einer Decke (auch Überhang oder Balken) ist die optimale Kameraposition in Abhängigkeit des gewählten Objektivs zu ermitteln (siehe Abschnitt 2.1.1, «Montageoptionen: Wand, Decke, Mast» und Abschnitt 2.1.2, «Montage mit hemisphärischem Objektiv B016»). Die Feinjustierung erfolgt nach der Montage an der Decke. **Beachten Sie auch die Hinweise zum Schutz gegen Tauwasser (siehe Abschnitt 3.6.1, «Wetterfestigkeit und Schutz gegen Tauwasser»).**

\*Der Deckenhalter ist nur enthalten, wenn dies bei der Bestellung angegeben wurde!

Siehe Abschnitt 3.6.1, «Wetterfestigkeit und Schutz gegen Tauwasser»

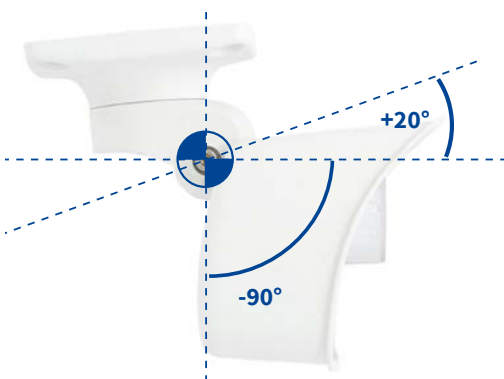


#### 2.3.1 VarioFlex-Deckenhalter

Mit dem auf Wunsch mitgelieferten VarioFlex-Deckenhalter kann die Kamera sowohl **horizontal als auch vertikal** exakt auf den zu überwachenden Bereich geschwenkt werden.

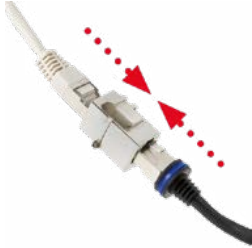
Die **Schwenkbarkeit der Kamera bei Deckenmontage** beträgt

- horizontal: 360°
- vertikal: 110°

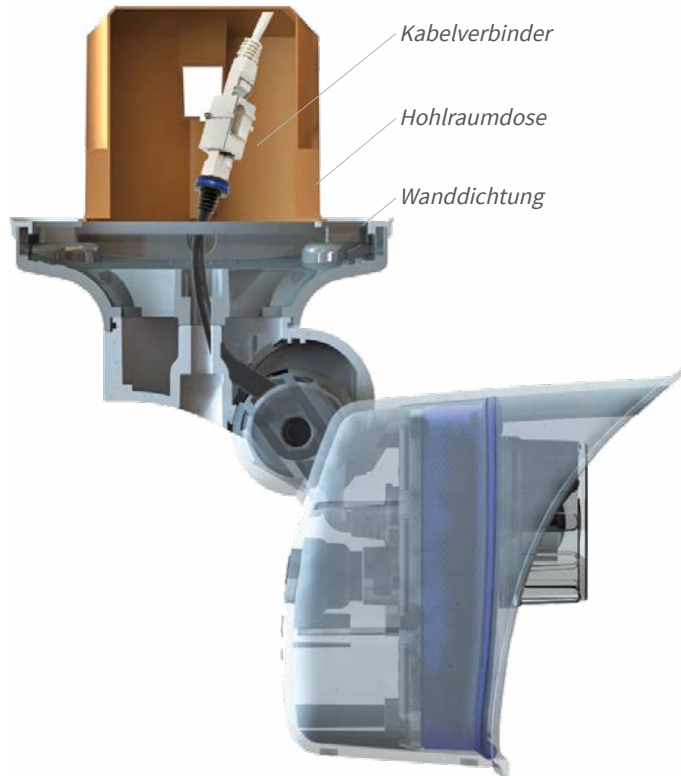


Schwenkbarkeit bei Deckenmontage:  
• horizontal: 360°  
• vertikal: 110°

Dazu kann für das aus der Decke ragende Verlegekabel eine Hohlraum- oder Unterputzdose gesetzt werden, in der ausreichend Platz ist, um das Verlegekabel mit dem Kamera-Patchkabel via handelsüblichem Adapter zu verbinden.



Handelsüblicher Adapter zur Kabelverbindung



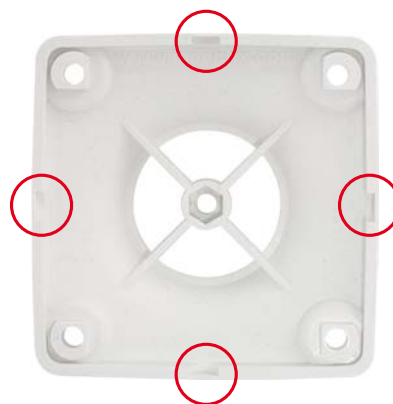
Zusätzliche Abdichtung des Wandhalters mit Silikon (an der Wanddichtung) bei unebenem Untergrund sinnvoll

Zange zum Herausbrechen einer Kabeldurchführung



Bei **Aufputzverkabelung** können die an vier Stellen vorgesehenen optionalen Kabeldurchführungen im Fuß des Deckenhalters\* herausgebrochen werden, um eine saubere Kabelzuführung zur Kamera zu gewährleisten. Das Kamera-Patchkabel muss mit einem entsprechend abgedichteten Adapter mit dem Netzwirkkabel verbunden werden.

\*Der Deckenhalter ist nur enthalten, wenn dies bei der Bestellung angegeben wurde!



## Montage der Kamera mit Deckenhalter\*

### Arbeitsschritte

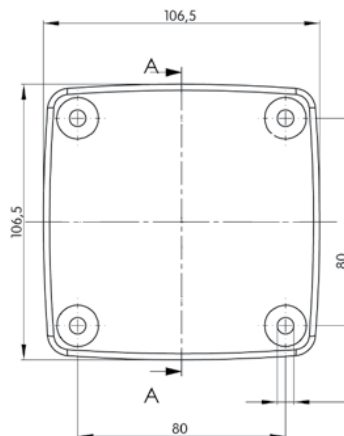
1. **Umbau zum Deckenhalter:** Dazu wird einfach die Halteschraube am Mittelgelenk gelöst und die Wandhalterung gegen die auf Wunsch mitgelieferte Deckenhalterung ausgetauscht. Vor dem Festschrauben der Deckenhalterung am Mittelgelenk (mit der Schraube der Wandhalterung) wird das Patchkabel durch eine der vier Öffnungen geführt.



2. **Netzwerkanschluss verlegen und vorbereiten:** Das bereits vormontierte Patchkabel der Kamera durch eine der vier Öffnungen im Deckenhalter führen (wird später über einen geeigneten Adapter z. B. in einer bereits installierten Hohlraumdose mit dem Netzwerkkabel verbunden).



3. **Bohrlöcher vorbereiten:** Verwenden Sie die Bohrschablone der Kamera (zu finden auf [www.mobotix.com](http://www.mobotix.com)). Bohrlöcher für die mitgelieferten Dübel bohren. Auf das Setzen von Dübeln kann verzichtet werden, wenn der Untergrund aus Holz ist. Zur Befestigung des Halters werden später die mitgelieferten Edelstahl-Sechskantschrauben direkt in den Untergrund geschraubt. Um das Einschrauben im Holz zu erleichtern, sollten die Stellen zunächst z. B. mit einem 2-mm-Bohrer vorgebohrt werden (Bohrtiefe knapp unter Schraubenlänge).



Bei Untergründen aus Holz werden keine Dübel benötigt

4. **Deckendichtung anbringen:** Die weiße Gummidichtung mit der Nut auf den Rand des Deckenhalters aufsetzen.



5. **Kabel anschließen:** Das Patchkabel der Kamera via Verbinder anschließen. Darauf achten, dass das Kabel nicht geknickt oder gequetscht wird.



Abdeckkappen für Befestigungsschrauben

6. **Kamera befestigen:** Deckenhalter über die Bohrlöcher setzen, die vier Schrauben mit je einer Unterlegscheibe einsetzen und mit passendem Schraubendreher festziehen. Dabei nur so stark anziehen, dass der Kunststoffhalter nicht beschädigt wird. Schrauben auf festen Sitz kontrollieren und die weißen Abdeckkappen auf die Schraubenköpfe aufsetzen. Danach Kamera ausrichten wie in *Abschnitt 3.2, «Erste Bilder und wichtigste Einstellungen»* beschrieben.



7. **Objektivkappe reinigen:** Nach Abziehen der vorne auf der Objektivkappe aufgeklebten weißen Schutzfolie die bereits aufgeschraubte Kappe für beste Bildergebnisse mit einem weichen, sauberen Baumwolltuch reinigen. Ein Abschrauben der Kappe ist nicht notwendig.



8. **Verbindung mit der Kamera aufnehmen, visuelle Kontrolle:** Verbindung zur Kamera herstellen, wie in *Abschnitt 3.1, «Manuelle und automatische Inbetriebnahme – Übersicht»* und den folgenden Abschnitten beschrieben. Das Livebild der Kamera soll auf einem Computermonitor zu sehen sein. Bildausschnitt auf dem Computermonitor kontrollieren.

### Hinweis

Die **Wandmontage** muss immer mit **VarioFlex-Halter** und **Wandarm** durchgeführt werden (siehe *Abschnitt 2.2, «Montage der Kamera mit Wandhalter»*).