



- Verfügbar als Outdoor-Installationsbox MxSplitProtect (IP66) und als Hutschienenmodul MxSplitProtectHR (Innenbereich)
- Adapter für horizontale (MX-MT-FRONT-HOR) bzw. vertikale Montage (MX-MT-FRONT-VER, 15° nach unten geneigt) der Outdoor-Kameras D24M, D25, D26, Q24M, Q25 und Q26
- Adapter MX-MT-FRONT-M für Outdoor-Kameras M15, M16, M24M, M25 und M26
- Masthalter MX-MH-SecureFlex-ESWS der M1x/M2x-Kameras auch zur Mastmontage (Ø 6 bis 18 cm) des MxSplitProtect-Moduls geeignet

Installationsbox mit Splitfunktion und Überspannungsschutz

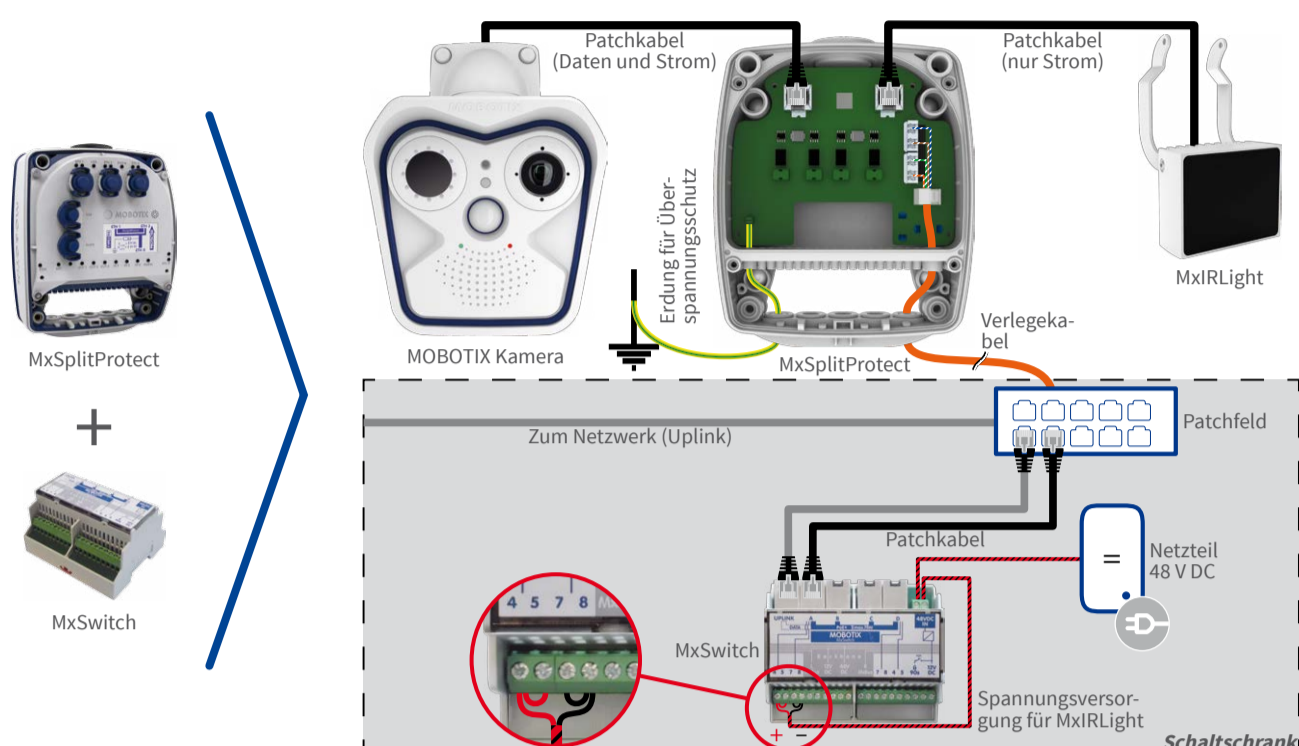
Anbindung und Stromversorgung von zwei PoE-Endgeräten mit Überspannungsschutz bis 4 kV.

Mx-A-SPA/Mx-A-SPA-HR
32.946-001_DE_09/2017

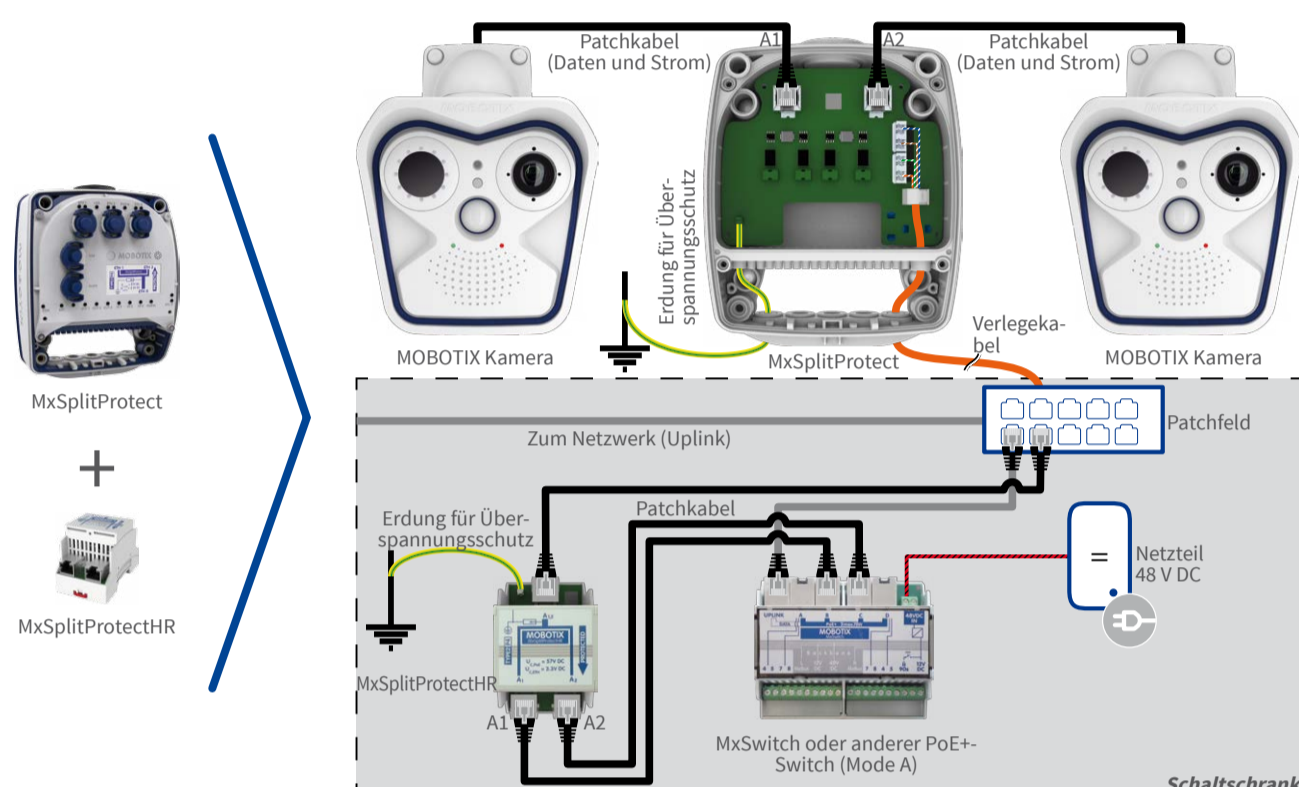
MOBOTIX

Anwendungsszenarien

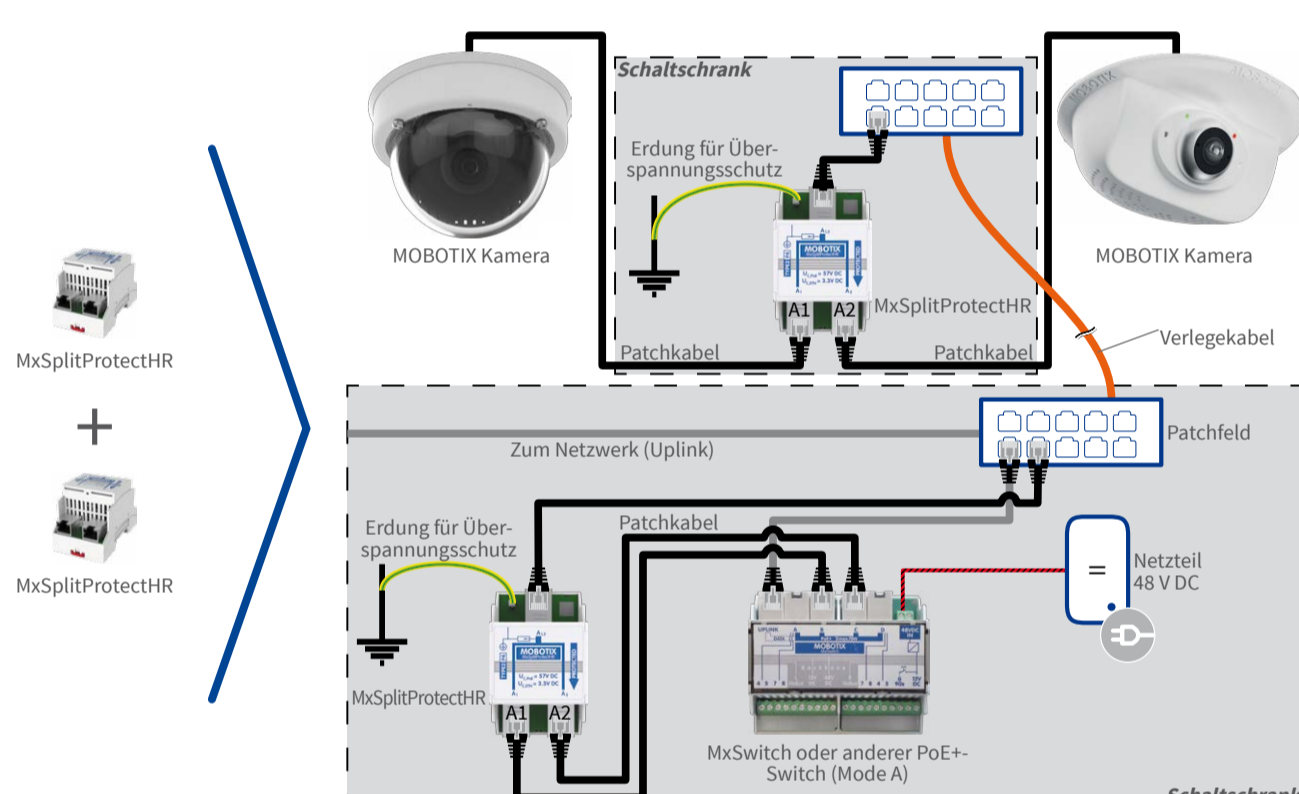
1. Split-Funktion zum Anschließen von MOBOTIX Kamera und MxIRLight Infrarotstrahler



2. Split-Funktion zum Anschließen zweier MOBOTIX Kameras über ein 8-adriges Verlegekabel im Außenbereich



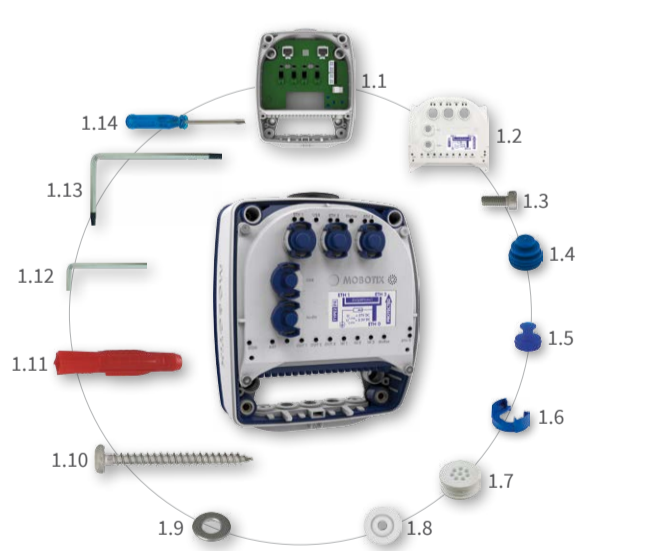
3. Split-Funktion zum Anschließen zweier MOBOTIX Kameras über ein 8-adriges Verlegekabel im Innenbereich



Wichtige Hinweise

- Die Länge der Anschlussleitungen zwischen MxSplitProtect bzw. MxSplitProtectHR und dem angeschlossenen Verbraucher (MOBOTIX-Kamera oder PoE-Gerät) darf 1 m nicht überschreiten.
- Bei Verwendung eines Netzwerk-Verlegekabels ist auf korrekte Drillung und Schirmung der Adern zu achten.
- Arbeiten an Elektro-Schaltschränken (Montage und Anschluss eines MxSplitProtectHR-Moduls) dürfen nur von qualifiziertem Fachpersonal (Elektrofachkraft) durchgeführt werden.
- Für die korrekte Ableitung etwaiger Überspannungen **muss bei MxSplitProtect und MxSplitProtectHR eine separate Erdungsleitung** durch qualifiziertes Fachpersonal (Elektrofachkraft) verlegt und **an die jeweilige Erdungsklemme angeschlossen** werden.
- Drehmoment für die Deckelschrauben des MxSplitProtect: 0,4 Nm.
- Das MxSplitProtect-Modul ist nur für senkrechte Montage zugelassen (siehe Abbildung). Die Markierung **TOP/OBEN** auf der Rückseite muss senkrecht nach oben zeigen.
- Übersteigt die Überspannung die maximale Spannung von 4 kV, können sich interne Bauteile zerstören, um Schäden bei den angeschlossenen Geräten zu verhindern. In einem solchen Fall muss das betroffene Modul (MxSplitProtect bzw. MxSplitProtectHR) ausgetauscht werden; eine Gewährleistung ist ausgeschlossen.

Lieferumfang MxSplitProtect



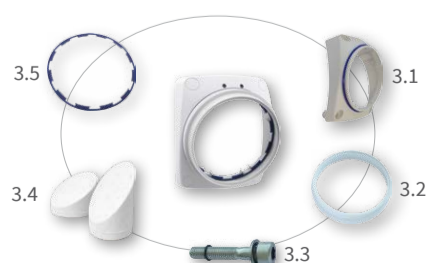
Position	Anzahl	Bezeichnung
1.1	1	Gehäuse mit Platine (montiert)
1.2	1	Gehäusedeckel (montiert)
1.3	4	Innensechskantschraube M4x16 mm, Edelstahl (montiert)
1.4	3	Stopfen Ethernet-Anschlüsse, Silikon, blau (montiert)
1.5	2	Stopfen USB-/Audio-Anschlüsse, Silikon, blau (montiert)
1.6	5	Bajonettverschluss, blau (montiert)
1.7	6	Einzeladerstopfen, Silikon, weiß (montiert)
1.8	2	Kabelstopfen 5-7 mm, Silikon, weiß (montiert)
1.9	4	Unterlegscheibe Ø 6,4 mm, Edelstahl
1.10	4	Holzschraube 6x70 mm mit Antrieb TX25, Edelstahl
1.11	4	Dübel S8
1.12	1	Innensechskantschlüssel 2,5 mm
1.13	1	Kombischlüssel TX25/Innensechskant 5 mm
1.14	1	Schlitzschraubendreher 2 mm, blau

Lieferumfang Adapterdeckel MX-MT-FRONT-HOR für MOBOTIX Kamera D24M, D25, D26, Q24M, Q25 oder Q26 (horizontale Montage)



Position	Anzahl	Bezeichnung
2.1	1	Adapterdeckel mit Dichtring (montiert)
2.2	1	Kamera-Befestigungsring (montiert)
2.3	4	Innensechskantschraube M6x35 mm, Edelstahl, Unterlegscheibe Ø 6,4 mm, Edelstahl O-Ring, Gummi (vormontiert)
2.4	2/2	Stopfen oben/unten
2.5	1	Dichtring für Kamera

Lieferumfang Adapterdeckel MX-MT-FRONT-VER für MOBOTIX Kamera D24M, D25, D26, Q24M, Q25 oder Q26 (vertikale Montage, Kamera 15° nach unten geneigt)



Position	Anzahl	Bezeichnung
3.1	1	Adapterdeckel mit Dichtring (montiert)
3.2	1	Kamera-Befestigungsring (montiert)
3.3	4	Innensechskantschraube M6x35 mm, Edelstahl, Unterlegscheibe Ø 6,4 mm, Edelstahl O-Ring, Gummi (vormontiert)
3.4	2/2	Stopfen unten/oben
3.5	1	Dichtring für Kamera

Lieferumfang Adapterdeckel MX-MT-FRONT-M für MOBOTIX Kamera M15, M16, M24M, M25 oder M26



Position	Anzahl	Bezeichnung
4.1	1	Adapterdeckel mit Dichtring (montiert)
4.2	4	Innensechskantschraube M6x35 mm, Edelstahl, Unterlegscheibe Ø 6,4 mm, Edelstahl O-Ring, Gummi (vormontiert)
4.3	2/2	Stopfen unten/oben

MOBOTIX



Montieren und anschließen: MxSplitProtect

1. Gehäusedeckel entfernen

Lösen Sie die vier Innensechskantschrauben M4x16 mm (Pos. 1.3) des Gehäusedeckels mithilfe des Innensechskantschlüssels 2,5 mm (Pos. 1.12) und nehmen Sie den Deckel ab.

2. Gehäuse befestigen

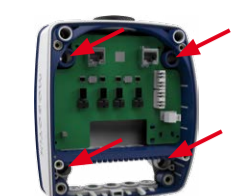
Achten Sie auf senkrechte Montage des Moduls. Die Markierung **TOP/OBEN** auf der Rückseite muss senkrecht nach oben zeigen (siehe Abbildung).

Befestigen Sie das Gehäuse mithilfe geeigneter Schrauben und ggf. Dübel (Pos. 1.9/1.10).

Bei Mastmontage kann das Gehäuse mit geeigneten Maschinenschrauben am Masthalter MX-MH-SecureFlex-ESWS befestigt werden.

3. Verlegekabel anschließen

Durchstoßen Sie die blaue Dichtung wie rechts gezeigt mit einem Schraubendreher und führen Sie das Verlegekabel in das Innere des Moduls.



Fixieren Sie die Schirmung des Verlegekabels mit der weißen Klemme.

Legen Sie die 8 Einzeladern mit einem LSA-Werkzeug entsprechend dem verwendeten Schema (TIA 568A bzw. 568B) auf.

4. Erdungsleitung anschließen

Durchstoßen Sie die blaue Dichtung auf der linken Seite mit einem Schraubendreher und schließen Sie die Erdungsleitung an der Erdungsklemme an.

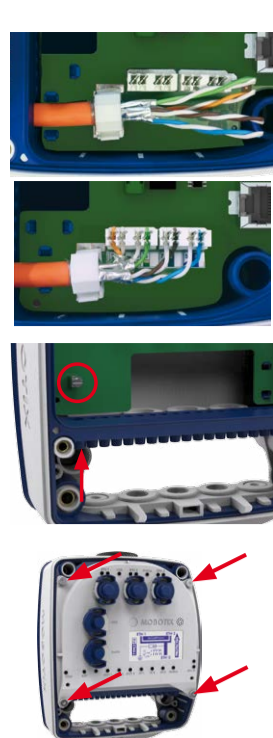
5. Gehäusedeckel befestigen

Legen Sie den Gehäusedeckel auf und befestigen Sie ihn mit den vier Innensechskantschrauben M4x16 mm (Pos. 1.3).

6. Geräte anschließen

Schließen Sie jetzt die PoE-Geräte lt. Schema an (siehe «Anwendungsszenarien» auf Seite 1).

Hinweis: Wird ein PoE-Gerät ohne Netzwerkverbindung (nur Stromversorgung, z. B. MxIRLight) wie in Anwendungsszenario 1 angeschlossen, **ist für dieses Gerät immer der Anschluss ETH 3 zu verwenden!**



Montieren und anschließen: D2x/Q2x mit Adapterdeckel MX-MT-FRONT-VER/MX-MT-FRONT-HOR

1. Kamera für Montage vorbereiten

Entfernen Sie den schwarzen Montagering, wenn dieser an der Kamera montiert ist.

Entnehmen Sie den mit dem Adapterdeckel mitgelieferten blauen Dichtring (Pos. 2.5 bzw. 3.5).

Setzen Sie den blauen Dichtring auf die Rückseite der Kamera auf. Drücken Sie die Dichtung dabei in die keilförmigen Ausbuchtungen auf der Rückseite der Kamera (wie in der Abbildung gezeigt).

2. Kamera montieren

Drehen Sie den weißen Kamera-Befestigungsring des Adapterdeckels ab und führen Sie das Patchkabel sowie weitere Leitungen der Kamera durch die Öffnung des Adapterdeckels.

Richten Sie die Kamera aus, stecken Sie sie in den Adapterdeckel und drehen Sie anschließend den weißen Befestigungsring fest auf.



3. Kamera anschließen

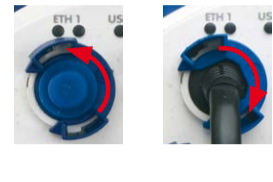
Entfernen Sie den Bajonettverschluss und den blauen Stopfen vom Anschluss (ETH 1 oder ETH 3). Stecken Sie das Patchkabel in den Anschluss und sichern Sie das Patchkabel mit dem Bajonettverschluss.

4. Adapterdeckel befestigen

Drehen Sie den Adapterdeckel mit montierter Kamera einmal gegen den Uhrzeigersinn, um das Patchkabel (zu einer Schlaufe gedreht) besser im Deckel unterbringen zu können.

Setzen Sie den Adapterdeckel auf das MxSplitProtect-Gehäuse und achten Sie dabei darauf, die verwendeten Leitungen nicht zu quetschen.

Schrauben Sie den Adapterdeckel mithilfe der vier Innensechskantschrauben M6x35 mm (Pos. 2.3 bzw. 3.3) am MxSplitProtect-Gehäuse fest und drücken Sie die vier Stopfen zum Abdecken der Schrauben ein.



Montieren und anschließen: M1x/M2x mit Adapterdeckel MX-MT-FRONT-M

1. Kamera für Montage vorbereiten

Lösen Sie die Innensechskantschraube des Originalhalters der M1x/M2x mit dem Innensechskantschlüssel M5 (Kombischlüssel, Pos. 1.13) und entfernen Sie die Schraube mit Unterlegscheibe.

Ziehen Sie das Patchkabel der Kamera vorsichtig aus dem Halter heraus (achten Sie dabei besonders darauf, dass die Verriegelung des Patchkabel-Steckers nicht abreißt).

2. Kamera montieren

Führen Sie das Patchkabel sowie weitere Leitungen der Kamera in eine der beiden Öffnungen am Adapterdeckel ein.

Setzen Sie das Gelenk der MOBOTIX-Kamera auf den entsprechenden Anschluss am Deckel.

Führen Sie die zuvor entfernte Innensechskantschraube mit Unterlegscheibe in den Halter ein, richten Sie die Kamera ungefähr aus und ziehen Sie die Schraube leicht an (diese Schraube wird erst nach dem endgültigen Ausrichten der Kamera festgezogen).



3. Kamera anschließen

Entfernen Sie den Bajonettverschluss und den blauen Stopfen vom Anschluss (ETH 1 oder ETH 3). Stecken Sie das Patchkabel in den Anschluss und sichern Sie das Patchkabel mit dem Bajonettverschluss.

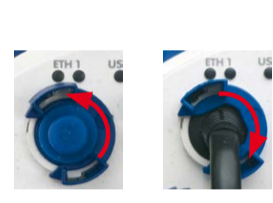
4. Adapterdeckel befestigen

Drehen Sie den Adapterdeckel mit montierter Kamera einmal gegen den Uhrzeigersinn, um das Patchkabel (zu einer Schlaufe gedreht) besser im Deckel unterbringen zu können.

Setzen Sie den Adapterdeckel auf das MxSplitProtect-Gehäuse und achten Sie dabei darauf, die verwendeten Leitungen nicht zu quetschen.

Schrauben Sie den Adapterdeckel mithilfe der vier Innensechskantschrauben M6x35 mm (Pos. 4.2) am MxSplitProtect-Gehäuse fest und drücken Sie die vier Stopfen zum Abdecken der Schrauben ein.

Richten Sie die Kamera aus und ziehen Sie die Innensechskantschrauben der Gelenke fest.



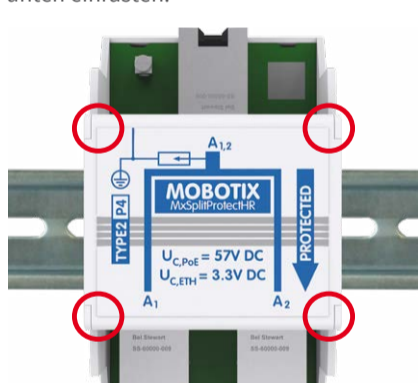
Montieren und Entfernen des MxSplitProtectHR-Moduls

Achtung Lebensgefahr! Arbeiten an Schaltschränken dürfen nur durch qualifiziertes Fachpersonal (Elektrofachkraft) durchgeführt werden. Schalten Sie vor Arbeiten im Inneren des Schaltschranks die gesamte Stromversorgung ab und stellen Sie sicher, dass keine der Leitungen im Schaltschrank Spannung führt!



1. Montieren des Moduls

Setzen Sie das Modul an der gewünschten Stelle der Hutschiene an und drücken es an den markierten Stellen gleichmäßig auf die Schiene, bis die Clips oben und unten einrasten.

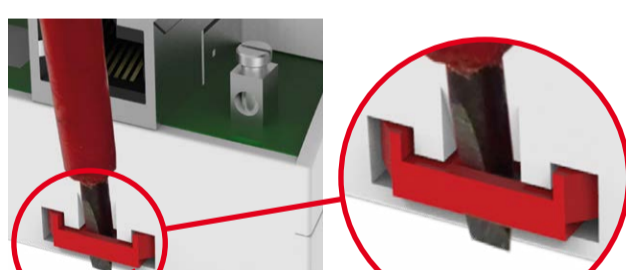


Das Modul lässt sich nach Einrasten der Clips leicht auf der Hutschiene hin- und herschieben, um es wie gewünscht zu positionieren.

2. Entfernen des Moduls

Entfernen Sie alle angeschlossenen Kabel und Leitungen; isolieren Sie ggf. freiliegende Aderenden.

Stecken Sie einen geeigneten Schraubendreher in den roten Clip auf einer Seite des Moduls (Ober- oder Unterseite) und hebeln Sie den Clip heraus, bis er einrastet. Verfahren Sie in gleicher Weise mit dem Clip auf der anderen Seite und entnehmen Sie das Modul.



Drücken Sie nach dem Entnehmen des Moduls leicht auf die beiden Clips; sie springen wieder an ihre ursprüngliche Position zurück.

Anschließen des MxSplitProtectHR-Moduls und der Verbraucher

Achtung Lebensgefahr! Arbeiten an Schaltschränken dürfen nur durch qualifiziertes Fachpersonal (Elektrofachkraft) durchgeführt werden. Schalten Sie vor Arbeiten im Inneren des Schaltschranks die gesamte Stromversorgung ab und stellen Sie sicher, dass keine der Leitungen im Schaltschrank Spannung führt!

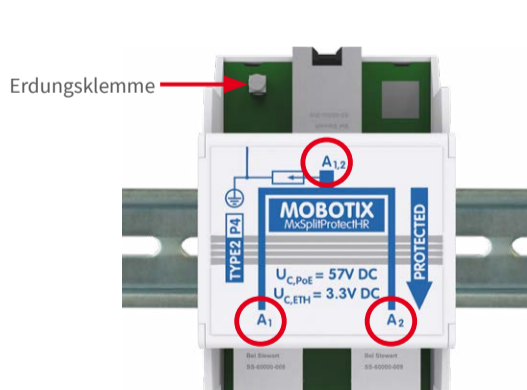


1. Hinweise zum Anschließen der Erdungsleitung

- Schließen Sie die Erdungsleitung an die Erdungsklemme des Moduls an.
- Verbinden Sie die Erdungsleitung mit dem entsprechenden Potenzialausgleich.

2. Hinweise zum Anschließen des Moduls und der Verbraucher

- Schließen Sie den Anschluss **A1,2** des Moduls mit einem Patchkabel an ein Patchfeld oder einen Switch an.
- Schließen Sie die Verbraucher entsprechend dem verwendeten Anwendungsszenario (siehe «Anwendungsszenarien» auf Seite 1) an die Anschlüsse **A1** und **A2** an. Achten Sie hierbei darauf, dass die **Leitungen zum Verbraucher nicht länger als 1 m sein dürfen!**



Wichtige Hinweise

Sicherheitshinweise

Hinweise zur Installation:

- Die Verwendung dieses Produkts in explosionsgefährdeten Bereichen ist nicht zulässig.
- Die Installation dieses Produkts muss gemäß der vorliegenden Dokumentation erfolgen. Falsche Montage kann Schäden an der Kamera verursachen!
- Bei der Installation dieses Produkts dürfen nur Original MOBOTIX-Teile und MOBOTIX-Anschlusskabel verwendet werden.
- Für die Installation dieses Produkts ist ein tragfähiger ebener Untergrund erforderlich, der eine stabile Montage der verwendeten Befestigungselemente erlaubt.

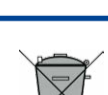


Elektrotechnische Installation: Elektrische Anlagen und Betriebsmittel dürfen nur von einer Elektrofachkraft oder unter Leitung und Aufsicht einer Elektrofachkraft den elektrotechnischen Regeln entsprechend errichtet, geändert und instandgehalten werden. Auf die richtige Verwendung der elektrischen Anschlüsse ist zu achten.



Entsorgung

Elektrische und elektronische Produkte enthalten viele Wertstoffe. Entsorgen Sie deshalb die MOBOTIX-Produkte am Ende ihrer Lebensdauer gemäß den geltenden gesetzlichen Bestimmungen (beispielsweise bei einer kommunalen Sammelstelle abgeben). MOBOTIX-Produkte dürfen nicht in den Hausmüll gegeben werden! Entsorgen Sie einen im Produkt evtl. vorhandenen Akku getrennt vom Produkt (die jeweiligen Produkthandbücher enthalten einen entsprechenden Hinweis, wenn das Produkt einen Akku enthält).



Haftungsausschluss

Die MOBOTIX AG haftet nicht für Schäden, die durch unsachgemäße Handhabung seiner Produkte, dem Nichtbeachten der Bedienungsanleitungen sowie der relevanten Vorschriften entstehen. Es gelten unsere **Allgemeinen Geschäftsbedingungen**, deren jeweils aktuelle Fassung auf www.mobotix.com zum Download bereit steht (Link AGB unten auf jeder Seite).



Technische Daten MxSplitProtect/MxSplitProtectHR

Bestimmungsgemäßer Gebrauch	PoE-Spannungsversorgung, Netzwerkanschluss und Überspannungsschutz für bis zu zwei MOBOTIX-Kameras oder PoE-Geräte (PoE+ Mode A nach IEEE 802.3at bis 57 V)
Schutz gegen Überspannungen	Geprüft bis 4 kV auf allen Adern der angeschlossenen Leitungen nach Prüfnorm EN 61000-4-5:2014; max. Länge der Verbindungskabel zum Verbraucher 1 m
Schutzart (nach DIN EN 60529)	MxSplitProtect: IP66 MxSplitProtectHR: Innenbereich
Anschlüsse	MxSplitProtect: 1x LSA (2x 100Base-T) mit Schirmclip, 2x Ethernet 100Base-T mit PoE Mode A, 1x Erdungsklemme MxSplitProtectHR: 1x RJ45 (2x 100Base-T), 2x Ethernet 100Base-T mit PoE Mode A, 1x Erdungsklemme
Stoßfestigkeit (nach IEC 62262/EN 50102)	MxSplitProtect: IK08 MxSplitProtectHR: –

Betriebstemperatur (nach DIN EN 50125)	MxSplitProtect: –30 bis 60 °C MxSplitProtectHR: 0 bis 40 °C
Querschnitt der Erdungsleitung	1,5 – 2,5 mm ²
Abmessungen (Breite x Höhe x Tiefe)	MxSplitProtect (ohne Kamera): 145 x 180 x 80 mm MxSplitProtect mit Deckel (ohne Kamera): MX-MT-FRONT-VER: ca. 175 mm MX-MT-FRONT-HOR: ca. 135 mm MX-MT-FRONT-M: ca. 133 mm MxSplitProtectHR: 54 x 61 x 90 mm
Gewicht	MxSplitProtect: 650 g (ohne Zubehöriteile) MxSplitProtectHR: 85 g