



M26 – Professionelle Allround Kamera

- **High-Performance Kamera für den Innen- und Außenbereich**
Einsetzbar als Tag- oder Nachtsystem mit 6MP Farb- oder Schwarzweiß-Sensor
- **Breite Objektivauswahl von 180° Fisheye bis 8° Super-Tele**
Für jede Anwendung die passende Objektiv-Sensorkombination möglich
- **Leistungsstarke, intelligente und flexible Mx6-Plattform**
Zeitgleich bis zu drei verschiedene Videoformate (MxPEG, MJPEG und H.264)
- **Intelligente Bewegungserkennung und Videoanalyse**
MxActivitySensor und MxAnalytics serienmäßig integriert
- **Geringste Energiekosten**
Leistungsverbrauch < 5 W, Standard PoE
- **Nahezu Wartungsfrei (IP66)**
Wetterfest, bei -30 bis 50 °C einsetzbar

Technische Spezifikation

MOBOTIX M26 Allround



Kameravarianten	M26 Body Tag oder Nacht zur Objektiv-Selbstmontage	M26 Tag Komplett-Kamera	M26 Nacht Komplett-Kamera
Besonderheiten	D26 Body mit 6MP Tag- oder Nachtsensor Mx-M26A-6D oder Mx-M26A-6N; alle Objektive (außer MX-B016) zur Selbstmontage einzeln verfügbar	Komplett montierte M26 Tag- oder Nachtkameras mit werkseitig scharf eingestelltem Objektiv	
Objektive	M26 Body Tag oder Nacht zur Objektiv-Selbstmontage	M26 Tag Komplett-Kamera	M26 Nacht Komplett-Kamera
Fisheye-Objektiv MX-B016 (f/2.0, 180° x 180°)	Nicht für M26 Body	Mx-M26A-6D016	Mx-M26A-6N016
Ultraweitwinkel-Objektiv MX-B036 (f/1.8, 103° x 77°)	Objektivauswahl für D26 Body Tag/Nacht Body Tag: Mx-M26A-6D Body Nacht: Mx-M26A-6N	Mx-M26A-6D036	Mx-M26A-6N036
Superweitwinkel-Objektiv MX-B041 (f/1.8, 90° x 67°)		Mx-M26A-6D041	Mx-M26A-6N041
Weitwinkel-Objektiv MX-B061 (f/1.8, 60° x 45°)		Mx-M26A-6D061	Mx-M26A-6N061
Standard-Objektiv MX-B079 (f/1.8, 45° x 34°)		Mx-M26A-6D079	Mx-M26A-6N079
Teleobjektiv MX-B119 (f/1.8, 31° x 23°)		Mx-M26A-6D119	Mx-M26A-6N119
Distanz-Teleobjektiv MX-B237 (f/1.8, 15° x 11°)		Mx-M26A-6D237	Mx-M26A-6N237
Super-Teleobjektiv MX-B500 (f/2.5, 8° x 6°)		Mx-M26A-6D500	Mx-M26A-6N500
Hardware		M26 Body Tag oder Nacht zur Objektiv-Selbstmontage	M26 Tag Komplett-Kamera
Bildsensor mit individuellen Belichtungszonen	Farbe oder Schwarzweiß	Farbe	Schwarzweiß
Lichtempfindlichkeit in Lux bei 1/60s und 1/1s	0,1/0,005 (Farbe) 0,02/0,001 (Schwarzweiß)	0,1/0,005 (Farbe)	0,02/0,001 (Schwarzweiß)
Bildsensor (Farb- oder Schwarzweiß-Sensor)	1/1.8" CMOS, 6MP (3072 x 2048), Progressive Scan		
Mikroprozessor	i.MX 6 Dual Core inkl. GPU (1 GB RAM, 512 MB Flash)		
H.264 Hardware-Codec	Ja, Bandbreitenbegrenzung möglich; Ausgabeformat max. QXGA		
Schutzklassen	IP66 und IK10		
Bestimmungsgemäße Verwendung	Kein EX-Bereich		
Umgebungstemperatur (Bereich, inkl. Lagerung)	-30 bis 50 °C		
Serienmäßiger interner DVR	4 GB (microSD)		
Mikrofon/Lautsprecher	Ja/Ja		
16bit/16kHz HD-Wideband-Audio (Opus-Codec)	Ja (Live und für Audionachrichten)		
Passiver Infrarot-Sensor (PIR)	Nein		
Temperatursensor	Ja		
Erschütterungssensor	Ja (mit zukünftigem Software-Update)		
Leistungsaufnahme (typischerweise)	< 5 Watt		
PoE-Klasse (IEEE 802.3af)	Klasse 2 oder 3 (variabel), Werkseinstellung: Klasse 3		
Schnittstellen Ethernet 100BaseT/MxBus/MiniUSB	Ja (MxRJ45)/Nein/Ja		
Schnittstelle RS232	Mit Zubehör (MX-232-IO-Box)		
Montageoptionen	Wand, Decke oder Mast (Masthalter: MOBOTIX Zubehör)		
Abmessungen (Höhe x Breite x Tiefe)	189 x 140 x 220 mm		
Gewicht	350 g		
Gehäuse	Fixed Network, PBT-30GF, Farbe: Weiß		
Mitgeliefertes Zubehör	Schrauben, Dübel, Inbusschlüssel, VarioFlex Wand- und Deckenhalter, Wanddichtung, 0,5 m Ethernet-Patchkabel, Quick Install		

Technische Spezifikation

MOBOTIX M26 Allround



Hardware	M26 Body Tag oder Nacht zur Objektiv-Selbstmontage	M26 Tag Komplett-Kamera	M26 Nacht Komplett-Kamera
Ausführliche technische Dokumentation	www.mobotix.com > Support > Betriebsanleitungen		
Online-Version dieses Dokuments	www.mobotix.com > Support > Datenblätter		
MTBF	> 80.000 Stunden		
Zulassungen	EN55032:2012 EN55022:2010; EN55024:2010; EN50121-4:2015 EN61000-6-1:2007; EN 61000-6-2:2005 EN61000-6-3:2007+A1:2011 EN61000-6-4:2007+A1:2011 AS/ NZS CISPR22:2009+A1:2010 CFR47 FCC part15B		
Protokolle	IPv4, IPv6, HTTP, HTTPS, FTP, SFTP, RTP, RTSP, UDP, SNMP, SMTP, DHCP (Client und Server), NTP (Client und Server), SIP (Client und Server) G.711 (PCMA und PCMU) und G.722		

Bildformate, Bildraten, Bildspeicher	M26 Body Tag oder Nacht zur Objektiv-Selbstmontage	M26 Tag Komplett-Kamera	M26 Nacht Komplett-Kamera
Wählbare Videoformate	MxPEG/MJPEG/H.264		
Bildformate	Frei konfigurierbare 4:3-, 8:3-, 16:9- oder benutzerdefinierte Formate (Image Cropping), z. B. 2592x1944 (5MP), 2048x1536 (QXGA), 1920x1080 (Full-HD), 1280x960 (MEGA)		
Multistreaming	Ja		
Multicast-Stream via RTSP	Ja		
Max. Bildgröße	6MP (3072 x 2048)		
Max. Bildrate (B/s, aktuell nur Single Core Nutzung)	MxPEG: 42@HD(1280x720), 34@Full-HD, 24@QXGA, 15@5MP, 12@6MP MJPEG: 26@HD(1280x720), 13@Full-HD, 9@QXGA, 5@5MP, 4@6MP H.264: 25@Full-HD, 20@QXGA		
Anzahl Bilder mit 4 GB microSD (interner DVR)	CIF: 250.000, VGA: 125.000, HD: 40.000, QXGA: 20.000, 6MP: 10.000		



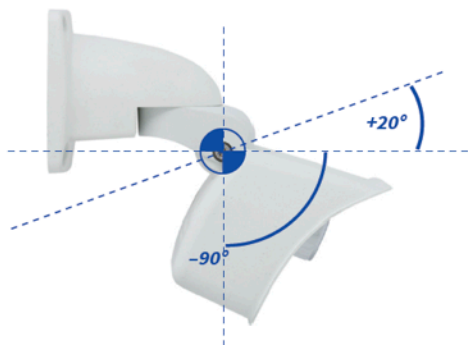
Allgemeine Funktionen	M26 Body Tag oder Nacht zur Objektiv-Selbstmontage	M26 Tag Komplett-Kamera	M26 Nacht Komplett-Kamera
Digitalzoom mit Panning (vPTZ)	Ja		
ONVIF-Kompatibilität	Ja, vollständiges ONVIF Profil S mit zukünftigem Software-Update unterstützt		
Genetec-Protokoll Integration	Ja		
Programmierbare Belichtungszonen	Ja		
Einzelbildaufzeichnung (Vor-, Nachalarmbilder)	Ja		
Daueraufzeichnung mit Audio	Ja		
Ereignisaufzeichnung mit Audio	Ja		

Technische Spezifikation

MOBOTIX M26 Allround

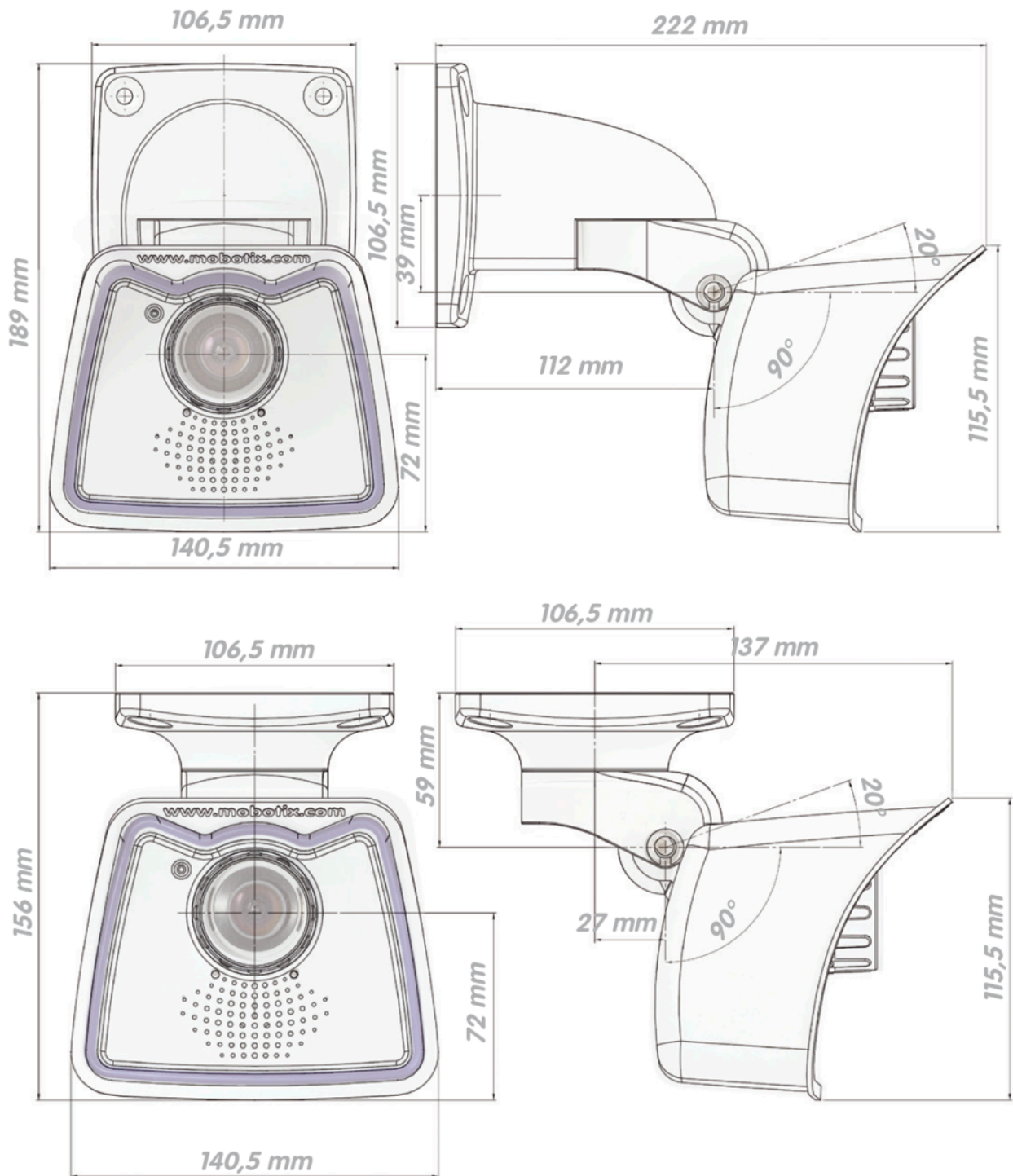


Allgemeine Funktionen	M26 Body Tag oder Nacht zur Objektiv-Selbstmontage	M26 Tag Komplett-Kamera	M26 Nacht Komplett-Kamera
Zeit- und Ereignissteuerung/verknüpfende Ereignislogik		Ja	
Wochenprogramm für Aufzeichnungen/Aktionen		Ja	
Ereignisbilder-Übertragung via FTP und E-Mail		Ja	
Playback und QuadView via Webbrowser		Ja	
Bidirektionales Audio im Browser		Ja	
Animierte Logos im Bild		Ja	
Master/Slave-Funktionalität		Ja	
Privacy Zones (zeitgesteuert)		Ja	
Benutzerspezifische Sprachmeldungen		Ja	
VoIP-Telefonie (Audio/Video, Alarm)		Ja	
Remote-Aufschaltung (Netzwerkmeldung)		Ja	
Programmier-Schnittstelle (HTTP-API)		Ja	
DVR/Storage Management	Kamera-intern via microSD-Karte, extern auf USB-Device und NAS, getrennte Streams für Livebilder und Aufzeichnung, MxFFS mit Archivierungsfunktion, Vor- und Nachalarm-bilder, automatische Aufzeichnungs-Überwachung inkl. Fehlerbenachrichtigung		
Kamera- und Datensicherheit	Benutzer-/Gruppenmanagement, SSL-Verbindung, IP-Adressfilter, IEEE802.1x, Intrusion Detection, digitale Bildsignatur		
MxMessageSystem: Nachrichten (MxMessages) senden und empfangen		Ja	
Videoanalyse	M26 Body Tag oder Nacht zur Objektiv-Selbstmontage	M26 Tag Komplett-Kamera	M26 Nacht Komplett-Kamera
Video-Bewegungssensor		Ja	
MxActivitySensor		Ja	
MxAnalytics		Ja (Heatmaps, Zählkorridore)	
Videomanagement-Software	M26 Body Tag oder Nacht zur Objektiv-Selbstmontage	M26 Tag Komplett-Kamera	M26 Nacht Komplett-Kamera
MxManagementCenter		Ja	
Mobile MOBOTIX App		Ja	



Technische Spezifikation

MOBOTIX M26 Allround



Abmessungen in mm