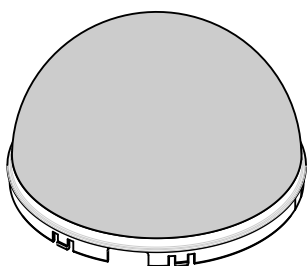


# Panasonic



Instructions  
Dome Cover  
Model No. WV-CS4SA

Before attempting to connect or install this product,  
please read these instructions carefully and  
save this manual for future use.

## PRECAUTIONS

- Do not attach the dome cover if the camera is mounted on the ceiling. Doing so may result in an injury if the dome cover falls.
- Do not remove the protective sheet until the camera has been installed in position to prevent scratches during installation.

ENGLISH

DEUTSCH

FRANÇAIS

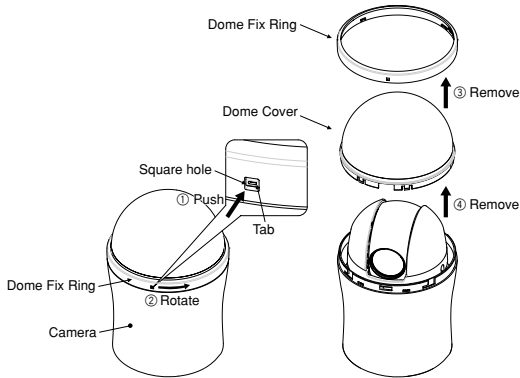
ESPAÑOL

ITALIANO

РУССКИЙ

# MOUNTING PROCEDURES

- 1** Push the tab in the square hole on the camera with a tapered tool such as tweezers. With maintaining this state, rotate the dome fix ring counterclockwise, removing the dome fix ring and dome cover.

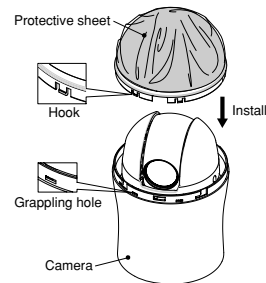


- 2** Align the hook on the dome cover (smoke type) and the grappling hole on the camera, installing the dome cover.

## -Note-

Remove the edge of the protective sheet temporarily. It may prevent the dome fix ring from being installed.

Leave the protective sheet attached until you install the camera after fixing the dome ring in order to prevent the dome from being damaged or getting dust.



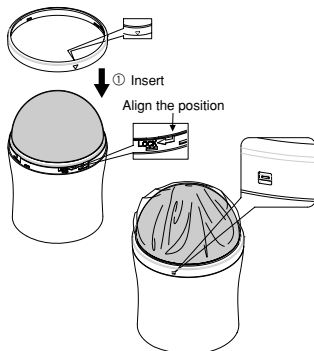
- 3** Install the dome fix ring. Align the ▼ inside of the dome fix ring and the arrow of the camera, inserting the dome fix ring. Then turn it clockwise, fixing the dome fix ring.

## -Important-

Turn the dome fix ring to the left and right to make sure it's firmly fixed.

Also make sure the tab is placed properly in the square hole.

Failure to fix it properly may drop the dome cover.



- 4** Install the camera. See the camera installation guide for further information.

Bevor Sie versuchen dieses Produkt anzuschließen oder zu installieren, lesen Sie bitte diese Anleitungen sorgfältig durch und speichern Sie dieses Handbuch für den zukünftigen Gebrauch.

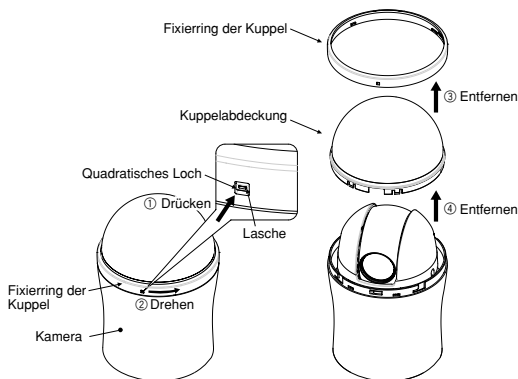
## VORSICHTSMASSNAHMEN

- Bringen Sie die Kuppelabdeckung nicht an, wenn die Kamera an der Decke angebracht wurde.  
Sonst kann es zu Verletzungen kommen, wenn die Kuppelabdeckung herabfällt.
- Entfernen Sie nicht die Schutzfolie, bis die Kamera an der richtigen Position installiert wurde, um Kratzer während der Installation zu vermeiden.

# MONTAGEVORGÄNGE

- 1** Drücken Sie die Lasche mit einem spitz zulaufenden Werkzeug in das quadratische Loch der Kamera, wie zum Beispiel mit einer Pinzette.

Während Sie diesen Status beibehalten, drehen Sie den Fixierring der Kuppel entgegen die Uhrzeigerrichtung, indem Sie den Fixierring der Kuppel und die Kuppelabdeckung entfernen.

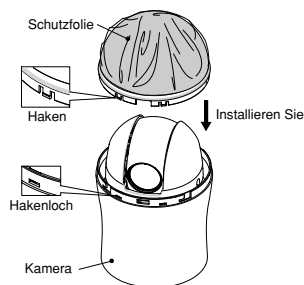


- 2** Richten Sie den Haken an der Kuppelabdeckung (Rauchglas) auf das Hakenloch der Kamera aus und installieren Sie die Kuppelabdeckung.

**-Hinweis-**

Entfernen Sie zeitweise den Rand die Schutzfolie. Es kann verhindern, dass der Fixierring der Kuppel installiert wird.

Lassen Sie die Schutzfolie installiert, bis die Kamera installiert ist, nachdem Sie den Kuppelring befestigt haben, um zu verhindern, dass die Kuppel beschädigt oder staubig wird.



- 3** Installieren Sie den Befestigungsring der Kuppel.

Richten Sie die ▼-Innenseite des Fixierrings der Kuppel und den Pfeil der Kamera aufeinander aus und setzen Sie den Fixierring der Kuppe ein.

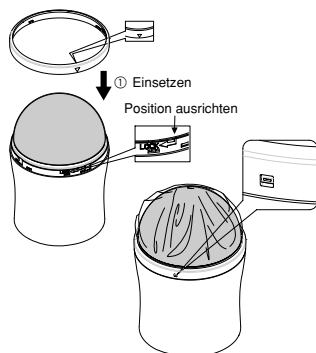
Dann drehen Sie ihn in Uhrzeigerrichtung, indem Sie den Fixierring der Kuppel festziehen.

**-Wichtig-**

Drehen Sie den Fixierring der Kuppel nach links und rechts, um festzustellen, ob er richtig festgezogen ist.

Stellen Sie auch sicher, dass die Lasche richtig in das quadratische Loch eingesetzt wurde.

Ist sie nicht richtig eingesetzt, kann die Kuppelabdeckung herunterfallen.



- 4** Installieren Sie die Kamera. Schauen Sie in das Installationshandbuch der Kamera, um weitere Informationen zu erhalten.

## **VERSION FRANÇAISE**

(FRENCH VERSION)

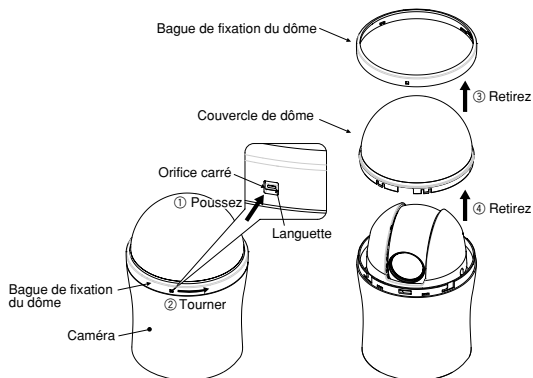
Avant d'essayer de connecter ou d'installer ce produit, veuillez lire attentivement ces instructions et conserver ce manuel pour toute consultation future.

### **MESURES DE PRÉCAUTIONS**

- Ne fixez pas le couvercle du dôme si la caméra est fixée au plafond. La chute du couvercle de dôme pourrait provoquer des blessures.
- Ne retirez pas la feuille de protection tant que la caméra n'est pas en place afin d'éviter de la rayer pendant l'installation.

# PROCÉDURES DE FIXATION

- 1** Poussez la languette dans l'orifice carré situé sur la caméra à l'aide d'un outil conique tel que des brucelles. Tout en maintenant l'état, tournez la bague de fixation du dôme dans le sens inverse des aiguilles d'une montre et retirez celle-ci ainsi que le couvercle du dôme.



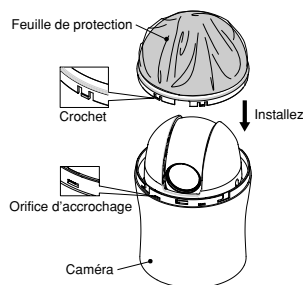
- 2** Alignez le crochet situé sur le couvercle de dôme (type anti-fumée) et l'orifice d'accrochage situé sur la caméra, et installez le couvercle de dôme.

-Remarque-

Retirez le bord de temporairement la feuille de protection.

Elle pourrait empêcher l'installation de la bague de fixation de dôme.

Après avoir fixé la bague du dôme, laissez la feuille de protection en place jusqu'à ce que vous ayez installé la caméra afin d'éviter que le dôme ne soit abîmé ou qu'il ne prenne la poussière.



- 3** Installation de la bague de fixation du dôme.

Alignez le repère ▼ situé à l'intérieur de la bague de fixation du dôme et la flèche de la caméra, et insérez la bague de fixation du dôme.

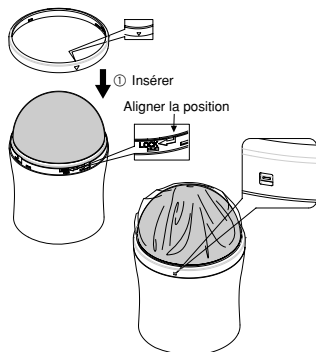
Puis tournez-la dans le sens des aiguilles d'une montre pour la fixer.

-Important-

Tournez la bague de fixation du dôme vers la gauche et vers la droite afin de vous assurer qu'elle est fermement fixée.

Assurez-vous également que la languette est correctement insérée dans l'orifice carré.

Si vous ne la fixez pas correctement, le couvercle de dôme pourrait tomber.



- 4** Installez la caméra. Consultez le guide d'installation de la caméra pour toute information complémentaire.

# VERSION ESPAÑOLA

(SPANISH VERSION)

Antes de conectar o instalar este producto, lea atentamente estas instrucciones y guarde este manual para futuras consultas.

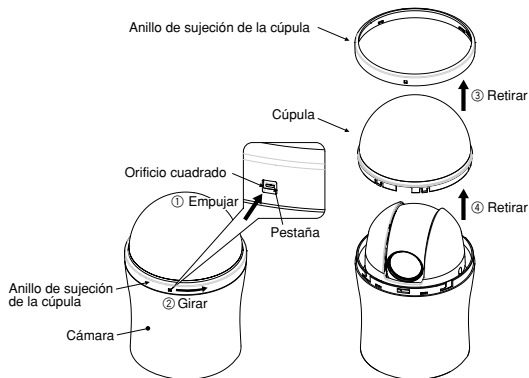
## PRECAUCIONES

- No coloque la cúpula si la cámara está instalada en el techo. La cúpula podría provocar lesiones en caso de caer.
- No retire la lámina de protección hasta que la cámara haya sido instalada en su ubicación para evitar los posibles arañazos durante la instalación.

# PROCEDIMIENTO DE INSTALACIÓN

- 1** Empuje la pestaña que se encuentra en el orificio cuadrado de la cámara con una herramienta afilada como, por ejemplo, unas pinzas.

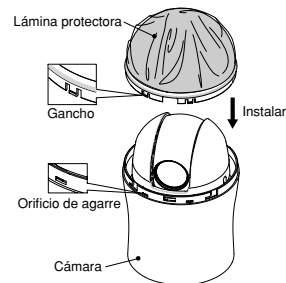
Manteniendo esta estado, gire el anillo de fijación de la cúpula en el sentido contrario a las agujas del reloj, retirando el anillo de fijación de la cúpula y la cúpula.



- 2** Alinee el gancho de la cúpula (tipo ahumado) y el orificio de agarre de la cámara e instale la cúpula.

-Nota-

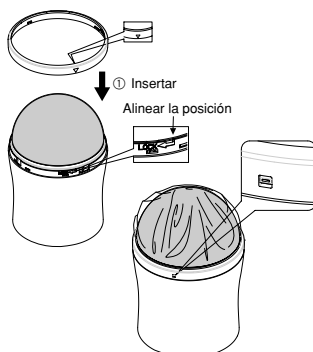
Retire el borde de la lámina protectora temporalmente. Es posible que impida que el anillo de fijación de la cúpula pueda ser instalado. Deje la lámina protectora pegada hasta que instale la cámara, una vez haya fijado el anillo de la cúpula, para evitar que la cúpula resulte dañada o se llene de polvo.



- 3** Instale el anillo de fijación de la cúpula. Alinee el símbolo ▼ situado dentro del anillo de fijación de la cúpula y la flecha de la cámara e introduzca el anillo de fijación de la cúpula. A continuación, gírelo en el sentido de las agujas del reloj para fijar el anillo de fijación de la cúpula.

-Importante-

Gire el anillo de fijación de la cúpula hacia la izquierda y la derecha, para asegurarse de que está firmemente instalado. Asimismo, asegúrese de que la pestaña esté correctamente situada en el orificio cuadrado. Si no está correctamente situada, la cúpula podría caer.



- 4** Instale la cámara. Consulte la guía de instalación de la cámara para obtener información adicional.



## **VERSIONE ITALIANA**

(ITALIAN VERSION)

Prima di tentare di collegare o installare il prodotto, leggere attentamente le presenti istruzioni e conservare il manuale per la consultazione futura.

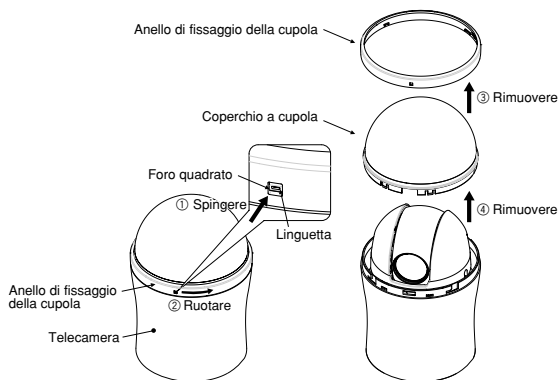
### **PRECAUZIONI**

- Non fissare il coperchio a cupola se la telecamera è montata sul soffitto. Tale azione può provocare ferite in caso di caduta del coperchio a cupola.
- Non rimuovere il foglio di protezione fino al completamento dell'installazione della telecamera in posizione, per evitare di graffiare l'apparecchio.

# PROCEDURE DI MONTAGGIO

- 1** Spingere la linguetta nel foro quadrato sulla telecamera con uno strumento conico, come le pinzette.

Trattenendo questa posizione, ruotare l'anello di fissaggio della cupola in senso antiorario, rimuovendolo insieme al coperchio a cupola.



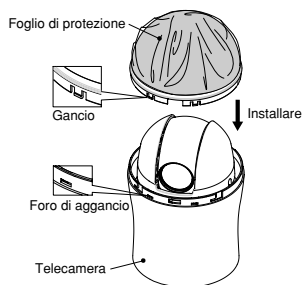
- 2** Allineare il gancio sul coperchio a cupola (tipo grigio fumo) e il foro di aggancio sulla telecamera, installando il coperchio a cupola.

**-Nota-**

Rimuovere temporaneamente il bordo del foglio di protezione.

La mancata rimozione può impedire la corretta installazione dell'anello di fissaggio della cupola.

Per impedire il danneggiamento o l'impolveramento della cupola, lasciare il foglio di protezione in posizione fino all'installazione della telecamera dopo il fissaggio dell'anello della cupola.



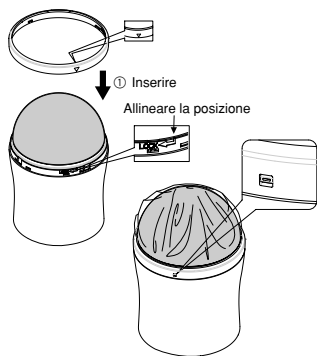
- 3** Installare l'anello di fissaggio della cupola. Allineare il simbolo ▼ all'interno dell'anello di fissaggio della cupola e la freccia della telecamera, inserendo l'anello di fissaggio della cupola. Quindi fissare l'anello di fissaggio della cupola, ruotandolo in senso orario.

**-Importante-**

Ruotare l'anello di fissaggio della cupola a destra e a sinistra per verificare che sia fissato saldamente.

Verificare anche che la linguetta sia posizionata correttamente nel foro quadrato.

Un fissaggio non corretto può causare la caduta del coperchio a cupola.



- 4** Installare la telecamera. Consultare la guida all'installazione della telecamera per maggiori informazioni.

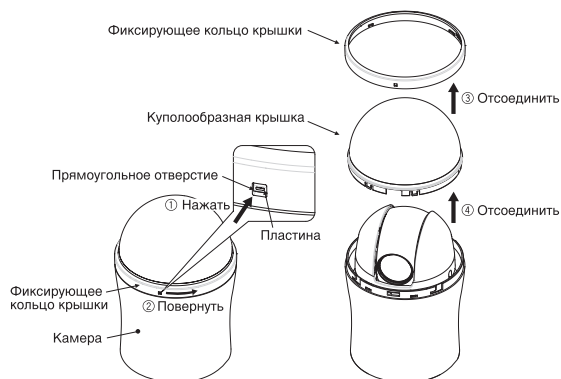
Перед подключением или установкой данного продукта внимательно прочтите данное руководство и сохраните его для дальнейшего использования.

### ПРЕДОСТЕРЕЖЕНИЕ

- Не устанавливайте куполообразную крышку на камеру, когда она установлена на потолке.  
Это может привести к повреждениям в случае падения куполообразной крышки.
- Не снимайте защитное покрытие до окончания монтажа камеры, чтобы избежать повреждений в процессе установки.

# ИНСТРУКЦИИ ПО МОНТАЖУ

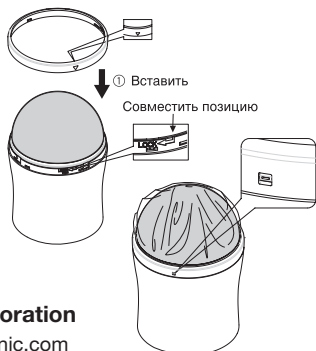
- 1** С помощью заостренного инструмента, например, пинцета, нажмите на пластину в прямоугольном отверстии на камере. Удерживая пластину в таком положении, поверните фиксирующее кольцо куполообразной крышки против часовой стрелки и отсоедините фиксирующее кольцо крышки и куполообразную крышку.



- 3** Установите фиксирующее кольцо. При установке фиксирующего кольца крышки совместите метку ▼ на внутренней стороне фиксирующего кольца со стрелкой на камере. Зафиксируйте фиксирующее кольцо крышки, повернув его по часовой стрелке.

## -Внимание-

Поверните фиксирующее кольцо крышки вправо и влево, чтобы убедиться в его надежном креплении. Так же убедитесь в том, что пластина заняла правильную позицию в прямоугольном отверстии. Ненадежное крепление может привести к падению куполообразной крышки.



**Panasonic Corporation**

<http://www.panasonic.com>

Panasonic Corporation  
Osaka, Japan

Authorised Representative in EU:

Panasonic Testing Centre  
Panasonic Marketing Europe GmbH  
Winsbergring 15, 22525 Hamburg, Germany

- 2** При установке куполообразной крышки совместите защёлку на куполообразной крышке и отверстие защелки на камере.

## -Примечание-

Временно снимите край защитного покрытия. Оно может мешать при установке фиксирующего кольца.

Защитное покрытие должно находиться на куполообразной крышке с момента установки фиксирующего кольца и до окончания монтажа камеры, чтобы избежать повреждения или загрязнения куполообразной крышки.



- 4** Установите камеру. Для дальнейших инструкций см. руководство по монтажу камере.