

# Panasonic®

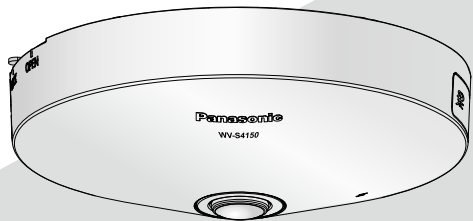
## Wichtige Informationen

## Netzwerkamera

Modell-Nr. **WV-X4171 / WV-X4170**  
**WV-S4150**



WV-X4171



WV-S4150

\* Informationen zur Installation finden Sie im mitgelieferten Installationshandbuch. Weiterführende Informationen über die Durchführung der Einstellungen und die Bedienung der Kamera finden Sie in der Bedienungsanleitung auf der beigefügten CD-ROM.



Bitte lesen Sie diese Bedienungsanleitung vor dem Anschließen und der Inbetriebnahme dieses Produkts aufmerksam durch und halten Sie sie jederzeit griffbereit.

Die Modellnummer erscheint in diesem Handbuch teilweise in abgekürzter Form.

# Inhalt

Beschränkung der Haftung .....	3
Haftungsausschluss .....	3
Vorwort .....	4
Anmerkungen .....	4
Wesentliche Funktionen .....	4
Bedienerhandbücher .....	6
Systemanforderungen für den PC.....	6
Warenzeichen und eingetragene Warenzeichen .....	7
Copyright.....	7
Open-Source-Software .....	8
Netzwerksicherheit .....	8
Vorsichtsmaßnahmen .....	9
Vorsichtshinweise zur Installation.....	13
Teile und Funktionen .....	15
Einsetzen/Entnehmen einer SD-Speicherkarte* .....	21
Fehlersuche.....	23
Technische Daten .....	25
Sonderzubehör.....	31

\* SDXC/SDHC/SD-Speicherkarte sind unter dem Begriff SD-Speicherkarte zusammengefasst.

## Beschränkung der Haftung

DIE LIEFERUNG DIESER PUBLIKATION ERFOLGT OHNE MÄNGELGEWÄHR, WEDER AUSDRÜCKLICH NOCH STILLSCHWEIGEND, EINSCHLIESSLICH, ABER NICHT BESCHRÄNKT AUF DIE GESETZLICHE GEWÄHRLEISTUNG DER GEBRAUCHSTAUGLICHKEIT, EIGNUNG ZU BESTIMMTEN ZWECKEN ODER NICHTVERLETZUNG DER RECHTE DRITTER.

DIE PUBLIKATION KÖNNTE TECHNISCHE UNGENAUIGKEITEN ODER DRUCKFEHLER ENTHALTEN. IM LAUFE DER VERBESSERUNG DIESER PUBLIKATION UND/ODER DER ENTSPRECHENDEN PRODUKTE KANN DER INHALT JEDERZEIT KORRIGIERT BZW. ERGÄNZT WERDEN.

## Haftungsausschluss

Panasonic Corporation IST UNTER ANDEREM IN KEINEM DER UNTEN AUFGEFÜHRTEN FÄLLE GEGENÜBER JURISTISCHEN PERSONEN ODER PERSONEN HAFTBAR, ES SEI DENN ES HANDELT SICH UM DEN ERSATZ ODER DIE ZUMUTBARE WARTUNG DES PRODUKTS:

- (1) VERLUSTE ODER SCHÄDEN JEGLICHER ART, EINSCHLIESSLICH UND OHNE EINSCHRÄNKUNGEN UNMITTELBARER, MITTELBARER, ZUSÄTZLICHER, FOLGE- ODER ÜBER DEN VERURSACHTEN SCHADEN HINAUSGEHENDER SCHADENSANSPRÜCHE;
- (2) UNANNEHMlichkeiten, VERLUSTE ODER SCHÄDEN, DIE AUF DEN UNSACHGEMÄSSEN GEBRAUCH ODER DEN FAHRLÄSSIGEN BETRIEB DURCH DEN BENUTZER ZURÜCKZUFÜHREN SIND;
- (3) ALLE AUSFÄLLE UND STÖRUNGEN, EGAL WELCHER GRÜNDE, DIE AUF NICHT ZULÄSSIGES AUSEINANDERNEHMEN, REPARIEREN ODER VERÄNDERN DES PRODUKTS DURCH DEN BENUTZER ZURÜCKZUFÜHREN SIND;
- (4) UNANNEHMlichkeiten ODER VERLUSTE, WENN BILDER AUS IRGENDWELCHEN GRÜNDEN ODER URSACHEN NICHT ANGEZEIGT WERDEN, EINSCHLIESSLICH EINES AUSFALLS ODER PROBLEMS DES GERÄTS;
- (5) JEGLICHE STÖRUNGEN, MITTELBARE UNANNEHMlichkeiten, ODER VERLUSTE ODER SCHÄDEN, DIE SICH AUS DEM ZUSAMMENSCHALTEN DES SYSTEMS MIT GERÄTEN VON FREMDHERSTELLERN ERGEBEN;
- (6) JEGLICHE ANSPRÜCHE ODER KLAGEN AUF SCHADENERSATZ DURCH IRGENDWELCHE PERSONEN ODER ORGANISATIONEN, DIE FOTOFRAFIERT WURDEN, HINSICHTLICH EINER VERLETZUNG DES PERSÖNLICHKEITSRECHTES MIT DEM ERGEBNIS, DASS DIE BILDER DER ÜBERWACHUNGSKAMERA EINSCHLIESSLICH DER ABGESPEICHERTEN DATEN AUS IRGEND EINEM GRUND (EINSCHLIESSLICH DER VERWENDUNG, WENN DIE BENUTZERAUTHENTIFIZIERUNG AUF DEM BILDSCHIRM FÜR DIE AUTHENTIFIZIERUNGSEINSTELLUNG DEAKTIVIERT IST) VERÖFFENTLICHT ODER ZU ANDEREN ZWECKEN VERWENDET WERDEN;
- (7) VERLUST DER REGISTRIERTEN DATEN AUFGRUND EINES AUSFALLS (EINSCHLIESSLICH DER INITIALISIERUNG DES PRODUKTES AUFGRUND VERGESSENER AUTHENTIFIZIERUNGSI N F O M A R T I O N E N W I E Z U M B E I S P I E L B E N U T Z E R N A M E U N D P A S S W O R T).

# Vorwort

Dieses Produkt ist eine Überwachungskamera in Kuppelform für die Verwendung in Innenräumen mit einem 10BASE-T/100BASE-TX-Netzwerkanschluss für die Netzwerkverbindung.

Bei Anschluss an ein Netzwerk (LAN) oder das Internet können die von der Kamera aufgenommenen Bilder über einen Netzwerk-Computer überwacht werden.

## Anmerkung:

- Zum Überwachen von Bildern der Kamera auf dem PC müssen vorher die erforderlichen Netzwerkeinstellungen für den PC und dessen Netzwerkumgebung vorgenommen werden. Außerdem muss im PC ein Web-Browser installiert sein.

# Anmerkungen

Durch folgende Anmerkungen wird darauf hingewiesen, dass bestimmte Funktionen nur bei den angegebenen Modellen zur Verfügung stehen.

Funktionen ohne Anmerkungen werden von allen Modellen unterstützt.

**X4171** Nur bei Modell WV-X4171 vorhandene Funktionen.

**X4170** Nur bei Modell WV-X4170 vorhandene Funktionen.

**S4150** Nur bei Modell WV-S4150 vorhandene Funktionen.

# Wesentliche Funktionen

## 360°-Überwachung mit einer großen Auswahl an Übertragungsmodi

Das leistungsstarke Fischaugenobjektiv ermöglicht es, mit nur einer Kamera scharfe Bilder der Umgebung über einen Winkel von 360° einzufangen. Die 360°-Kamera umfasst eine große Auswahl an Bilderfassungsmodi, bei denen eine Verzerrungskorrektur durchgeführt wird: Wandpanorama, Doppelpanorama, 4fach PTZ, 1fach PTZ, 4fach-Streams (H.265/H.264). Modi für die gleichzeitige Übertragung von Fischaugenbildern und entzerrten Bildern sind auch unterstützt.

## Verteilung von etwa 9 Megapixel sich bewegender Fischaugenbilder kann mit bis zu 30 Bildern pro Sekunde durchgeführt werden. **X4171** **X4170**

Anwendung des neuen H.265-Motors ermöglicht Verteilung von 2992x2992 (etwa 9 Megapixel) hochauflösender Fischaugenbilder mit bis zu 30 Bildern pro Sekunde.

## Verteilung von etwa 5 Megapixel sich bewegender Bilder kann mit bis zu 30 Bildern pro Sekunde durchgeführt werden. **S4150**

Anwendung des neuen H.265-Motors ermöglicht Verteilung von 2192x2192 (etwa 5 Megapixel) hochauflösender beweglicher Bilder mit bis zu 30 Bildern pro Sekunde.

**Die Verwendung des H.265-Motors mit unserer Smart Coding Technologie\*<sup>1</sup> erreicht eine niedrige Bitrate und hochqualitativen Bild-Stream.**

Betrieb mit dem Stream-Codierformat des H.265 zusätzlich zum Stream-Codierformat des herkömmlichen H.264 kann durchgeführt werden, und Kombination mit der Smart Coding Technologie kann das Datenvolumen im Vergleich mit unseren bestehenden Modellen verringern.

**Die Panasonic-eigene intelligente Automatikfunktion (iA) liefert auch in Umgebungen mit geringer Sichtbarkeit ein erhöhte Wahrnehmbarkeit.**

Verbesserungen der Super Dynamic(SD)-Funktion und Belichtungszeit bieten eine klare Unterscheidbarkeit auch bei der Überwachung sich bewegender Personen oder Autosilhouetten.

**Ausgerüstet mit SD-Speicherkarteneinschub**

Wenn ein Alarm im Laufe eines Zeitplans auftritt, können H.265/H.264-Videos und JPEG-Bilder auf einer SD-Speicherkarte manuell abgespeichert oder über einen Browser hochgeladen werden. (Herunterladen ist möglich.) Auch im Fall eines Netzausfalls können JPEG-Bilder gespeichert werden.

**Die Verschlüsselungs- und Veränderungserkennungsfunktionen erhöhen die Sicherheit.**

**Unterstützung durch Erweiterungssoftware**

Die Installation von Erweiterungssoftware\*<sup>2</sup> macht Bilddatenverarbeitungsfunktionen zugänglich.

\*1 Eine Technologie, die ein Band erheblich durch Erhöhung der Kompressionsverhältnisses von Bereichen, in denen sich ein Motiv nicht bewegt und Optimierung des Auffrischintervalls und der Bildwiederholfrequenz entsprechend der Motivbewegungen reduziert.

\*2 Zu weiterführenden Informationen über die Erweiterungssoftware siehe unsere Webseite unter (<https://security.panasonic.com/support/info/>).

# Bedienerhandbücher

Die Produktdokumentation besteht aus den folgenden Dokumenten.

- Wichtige Informationen (vorliegendes Dokument): Bietet allgemeine Informationen über das Produkt.
- Installationshandbuch: Erläutert die Installation, Montage, Kabelanschlüsse und Einstellung des Sichtfeldes.
- Bedienungsanleitung (auf der mitgelieferten CD-ROM): Beschreibungen zu Einstellung und Bedienung der Kamera.

Zum Lesen der Bedienungsanleitung benötigen Sie den Adobe® Reader® auf dem mitgelieferten CD-ROM.

Falls Adobe Reader nicht im PC installiert ist, die neueste Version von Adobe Reader von der Adobe Webseite herunterladen und installieren.

Die Abbildungen in diesem Handbuch, die das äußere Aussehen und Teile des Geräts zeigen, können aufgrund laufender Verbesserungen geringfügig vom tatsächlichen Produkt abweichen.

## Systemanforderungen für den PC

CPU:	Intel® Core™ i5-6500 oder schneller oder Intel® Core™ i7-6700 oder schneller empfohlen
Speicher:	Mindestens 1 GB oder mehr (für 32-Bit-Betriebssysteme), 2 GB oder mehr (für 64-Bit-Betriebssysteme) sind erforderlich. 4 GB (2 GB x 2, Doppelkanal) oder mehr empfohlen.
Netzschnittstelle:	10BASE-T/100BASE-TX 1 Port
Audio-Schnittstelle:	Soundkarte (bei Nutzung der Audiofunktion)
Monitor:	Bild-Digitalisierung (Pixelzahl): 1024 x 768 Pixel oder mehr Hochauflösende Überwachung: 3840 x 2160 Pixel oder mehr Farbe: 24-Bit Echtfarben oder besser
Betriebssystem:	Microsoft Windows 10 Microsoft Windows 8.1 Microsoft Windows 7
Web-Browser:	Windows Internet Explorer 11 (32-Bit) Windows Internet Explorer 10 (32-Bit) Windows Internet Explorer 9 (32-Bit) Windows Internet Explorer 8 (32-Bit) Microsoft Edge Firefox
Sonstiges:	Google Chrome™ CD-ROM-Laufwerk (Es wird dringend dazu geraten, die auf CD-ROM gelieferte Bedienungsanleitung zu lesen und die Software zu verwenden.) Adobe® Reader® (Es wird dringend dazu geraten, die auf CD-ROM gelieferten PDF zu lesen.)

---

**WICHTIG:**

- Zu Informationen über die Verifizierung unterstützter Betriebssysteme und Web-Browsers siehe unsere Website unter <https://security.panasonic.com/support/info/>.
  - Bei Verwendung eines PC, der den obigen Anforderungen nicht entspricht, können Probleme wie langsame Bildgabe oder Steckenbleiben des Browsers auftreten.
  - Wenn im PC keine Soundkarte installiert ist, erfolgt keine Tonwiedergabe. Je nach Netzwerkkumgebung kann es zu Tonunterbrechungen kommen.
  - Microsoft Windows RT und Microsoft Windows 7 Starter werden nicht unterstützt.
  - Microsoft Windows 8.1 sollten auf einem Desktop installiert werden. Die Software kann in Verbindung mit dem Modern-UI-Design nicht verwendet werden.
  - Bei Verwendung des 4K-Monitors ist es möglicherweise notwendig, eine zusätzliche Grafikkarte im verwendeten PC zu installieren. Weitere Informationen finden Sie auf unserer Webseite (<https://security.panasonic.com/support/info/>).
- 

**Anmerkung:**

- Zu weiteren Informationen über die Systemanforderungen des PC und Vorsichtsmaßnahmen bei Verwendung von Microsoft Windows oder Windows Internet Explorer, auf der mitgelieferten CD-ROM "Manual" - "Open" anklicken und "Notes on Windows / Internet Explorer versions" anklicken.
- 

## Warenzeichen und eingetragene Warenzeichen

- Microsoft, Windows, Windows Media, Internet Explorer, und ActiveX sind eingetragene Warenzeichen oder Warenzeichen von Microsoft Corporation in den U.S.A. und/oder anderen Ländern.
- Bildschirmfoto(s) von Microsoft-Produkten wurden mit der Erlaubnis der Microsoft Corporation nachgedruckt.
- Intel und Intel Core sind Warenzeichen der Intel Corporation in den U.S.A. und anderen Ländern.
- Adobe, das Acrobat Reader und Reader sind eingetragene Warenzeichen oder Warenzeichen von Adobe Systems Incorporated in den U.S.A. und/oder anderen Ländern.
- Das SDXC-Logo ist ein Warenzeichen von SD-3C, LLC.
- iPad und iPhone sind in den U.S.A. und anderen Ländern eingetragene Warenzeichen von Apple Computer, Inc.
- Android und Google Chrome sind Warenzeichen der Google LLC.
- Firefox ist ein Warenzeichen der Mozilla Foundation in den USA und anderen Ländern.
- Das Wort "QR-Code" ist ein eingetragenes Warenzeichen der DENSO WAVE INCORPORATED in Japan und anderen Ländern.
- Andere in dieser Bedienungsanleitung enthaltene Warenzeichen sind Warenzeichen des jeweiligen Eigentümers.

## Copyright

Außer für die Open-Source-Software, die unter der GPL/LGPL usw. lizenziert ist, ist das Verteilen, Kopieren, Zerlegen, Nacherstellen und Nachbauen der mit diesem Produkt gelieferten Software ausdrücklich verboten. Auch deren Export unter Verletzung der Exportgesetze ist verboten.

## Open-Source-Software

- Dieses Produkt enthält Open-Source-Software, die unter der GPL (GNU General Public License), LGPL (GNU Lesser General Public License) usw. lizenziert ist.
- Die Kunden dürfen den Quellcode der Software, die unter der GPL und/oder LGPL lizenziert ist, vervielfältigen, verteilen und modifizieren.
- Siehe die Datei "readme.txt" auf der mitgelieferten CD-ROM zu Einzelheiten über die Lizenzen der Open-Source-Software und den Quellcode.
- Beachten Sie bitte, dass Panasonic auf irgendwelche Anfragen bezüglich des Inhalts des Quellcodes nicht antwortet.

## Netzwerksicherheit

Da das Gerät in einer Netzwerkkonfiguration eingesetzt wird, sollten folgende Sicherheitsrisiken beachtet werden.

- ① Durchsickern von Informationen über das Gerät
- ② Böswilliger Gebrauch des Geräts für rechtswidrige Zwecke
- ③ Störung bzw. Sperrung des Geräts durch Personen in böswilliger Absicht

Der Benutzer ist dafür verantwortlich, sich durch die im Folgenden beschriebenen Maßnahmen gegen netzwerkbedingte Sicherheitsrisiken zu schützen.

- Das Gerät in einem durch eine Firewall o.Ä. abgesicherten Netzwerk einsetzen.
- Bei Anschluss dieses Geräts an ein Netzwerk gemeinsam mit PCs muss zuerst sichergestellt werden, dass das System keine Viren oder sonstige Malware enthält (mit Hilfe eines ständig aktualisierten Virus- oder Spywarescanners usw.).
- Die Benutzerauthentifizierung verwenden, die Benutzernamen und Passwörter einrichten und begrenzen, welche Benutzer sich anmelden können, um unbefugten Zugriff zu vermeiden.
- Maßnahmen wie Authentifizierung implementieren, um das Netzwerk gegen Durchsickern oder Diebstahl von Informationen wie Bilddaten, Authentifizierungsdaten (Benutzernamen und Passwörter), sowie Alarm-Mail-, FTP-Server- und DDNS-Server-Informationen zu schützen.
- Nach einem Zugriff aufs Gerät durch den Administrator unbedingt den Browser schließen.
- Das Passwort des Administrators sollte regelmäßig geändert werden. Speichern Sie außerdem die Informationen zur Benutzerauthentifizierung (Benutzernamen und Passwörter) so, dass sie nicht in die Hände Dritter fallen können.
- Die Kamera nicht an Orten installieren, an denen sie und die dazugehörigen Kabel durch Personen mit böswilligen Absichten zerstört oder beschädigt werden könnten.



# Vorsichtsmaßregeln

## **Keine Fremdkörper einführen**

Brände oder Stromschläge können die Folge sein, wenn Wasser oder Fremdkörper wie z.B. Gegenstände aus Metall ins Innere des Geräts gelangen.

Sofort die Stromversorgung ausschalten und das Gerät von einem qualifizierten Kundendiensttechniker warten lassen.

## **Das Produkt nicht in einer feuergefährlichen Umgebung einsetzen**

Andernfalls besteht die Gefahr einer Explosion, was zu Körperverletzungen führen kann.

## **Dieses Produkt nicht in Bereichen installieren, wo es Beschädigung durch Salz oder korrosive Gase ausgesetzt ist**

Andernfalls können die Montageteile korrodieren, was zu Unfällen wie Herunterfallen des Produkts führen kann.

## **Das Produkt keinen Schlägen oder starken Erschütterungen aussetzen**

Andernfalls besteht die Gefahr von Körperverletzungen oder Brand.

## **SDXC/SDHC/SD-Speicherkarte außer Reichweite von Kindern aufbewahren**

Andernfalls könnten sie die Karten versehentlich verschlucken.

Bei Verschlucken sofort einen Arzt aufsuchen.

## **Nicht am Produkt hangeln oder es als Trittbrett benutzen**

Andernfalls besteht die Gefahr des Herunterfallens, was zu Unfällen führen kann.

## **Das Netzkabel nicht beschädigen**

**X4171 S4150**

Das Netzkabel darf nicht beschädigt, bearbeitet, verdreht, gestreckt, gebündelt oder mit Gewalt verbogen werden. Keine schweren Gegenstände darauf abstellen und von Wärmequellen fernhalten.

Die Verwendung eines beschädigten Netzkabels kann zu elektrischem Schlag, Kurzschluss oder Brand führen.

Durch Fachhändler reparieren lassen.

## **Das Produkt unter keinen Umständen zerlegen oder verändern**

Andernfalls besteht die Gefahr eines Brandes oder elektrischen Schlags.

Reparaturen und Kontrollen durch Fachhändler durchführen lassen.

## **Während eines Gewitters die Kamera nicht installieren oder die Kamera, das Netzkabel **X4171** und die angeschlossene Verbindungskabel berühren**

Andernfalls besteht die Gefahr eines elektrischen Schlags.

## **Zur Installation an einen Fachhändler wenden**

Installationsarbeiten erfordern Fachkenntnisse und Erfahrung. Andernfalls besteht die Gefahr von Brand, elektrischem Schlag, Verletzungen oder Schäden an diesem Produkt.

Unbedingt einen Fachhändler konsultieren.

## **Bei Störungen des Produkts den Betrieb sofort einstellen**

Wird das Produkt weiter betrieben, wenn Rauch oder Rauchgeruch austritt oder das Äußere beschädigt ist, kann es zu Brand oder zum Herunterfallen des Produkts kommen, was Verletzungen, Unfälle oder Schäden am Produkt zur Folge haben kann.

In diesem Fall sofort die Stromversorgung ausschalten und das Gerät von einem qualifizierten Kundendiensttechniker warten lassen.

## **Eine Einbaustelle wählen, die stark genug ist, um das Gesamtgewicht zu tragen**

Wird eine ungeeignete Einbaustelle gewählt, so kann das Produkt herunterfallen oder umstürzen, was zu Verletzungen und Unfällen führen kann.

Die Einbaustelle vor der Installation ausreichend verstärken.

## **Regelmäßige Kontrollen müssen durchgeführt werden**

Bei Verwendung von rostigen Metallteilen oder Schrauben kann das Produkt herunterfallen und dabei Verletzungen oder Unfälle verursachen.

Kontrollen durch Fachhändler durchführen lassen.

### **Nur die speziell für das Produkt bestimmte Montagehalterung verwenden**

Andernfalls besteht die Gefahr des Herunterfallens, was zu Körperverletzungen oder Unfällen führen kann.

Zur Installation die speziell für das Produkt bestimmte Montagehalterung verwenden.

### **Schrauben und Bolzen müssen auf das vorgeschriebene Anzugsmoment festgezogen werden**

Andernfalls besteht die Gefahr des Herunterfallens, was zu Körperverletzungen oder Unfällen führen kann.

### **Vor dem Verkabeln des Produkts den Strom ausschalten**

Andernfalls besteht die Gefahr eines elektrischen Schlags. Außerdem kann Kurzschluss oder eine falsch angeschlossene Leitung einen Brand verursachen.

### **Das Produkt hoch genug installieren, damit man sich den Kopf nicht daran stößt**

Andernfalls kann es zu Verletzungen kommen.

### **Es sind Maßnahmen gegen das Herunterfallen des Produkts zu treffen (Für Installation ohne die Halteplatte (Zubehör))**

**X4171** **S4150**

Andernfalls besteht die Gefahr des Herunterfallens, was zu Körperverletzungen oder Unfällen führen kann.

Nicht vergessen, den Fangdraht anzubringen.

### **Das Produkt nicht an Orten installieren, wo es Vibration ausgesetzt ist**

Lockere Bolzen oder Schrauben können zum Herunterfallen des Produkts führen und dabei Verletzungen oder Unfälle verursachen.

### **Vorschriftsmäßig verkabeln**

Kurzschluss in den Leitungen oder eine falsch angeschlossene Leitung können einen Brand oder elektrischen Schlag verursachen.

### **Installieren Sie das Produkt sicher an einer Wand oder einer Decke entsprechend den Installationsanleitungen**

Andernfalls besteht die Gefahr von Körperverletzungen oder Unfällen.

### **Vor dem Reinigen des Produkts den Strom ausschalten**

Andernfalls kann es zu Verletzungen kommen.

### **Die Kanten von Metallteilen möglichst nicht mit der Hand berühren**

Andernfalls kann es zu Verletzungen kommen.

### **Berühren Sie den Metallteil an der Unterseite des Produkts nicht**

Der Metallteil auf der Unterseite des Produkts kann heiß werden, während das Produkt verwendet wird. Kontakt der Haut mit erhitzten Teilen des Produkts kann Verbrennungen zur Folge haben.

### **[Zu beachten]**

#### **Wenn über das Internet auf das Produkt zugegriffen werden kann**

Das Folgende beachten, um unbefugten Zugriff zu vermeiden.

- Die Benutzerauthentifizierung eingeschaltet lassen.
- Die Passwörter, die für den Zugriff auf das Produkt verwendet werden, regelmäßig ändern. Informationen darüber, wie die Passwörter geändert werden, finden Sie in der Bedienungsanleitung auf der mitgelieferten CD-ROM.

### **Zur Beibehaltung einer zuverlässigen Leistung**

Das Kamera nicht längere Zeit in einer heißen und feuchten Umgebung betreiben. Andernfalls besteht die Gefahr der Korrosion von Teilen, wodurch sich die Lebenszeit des Produkts verkürzt. Das Produkt nicht direkter Hitzeeinwirkung, wie z.B. von einer Heizung, aussetzen.

### **Das Produkt ist für den Einsatz in Innenräumen bestimmt. Die Produkt ist nicht für den Einsatz im Freien bestimmt**

### **Darauf achten, dass das Produkt nicht nass wird**

Die Kamera vor Wasser und Feuchtigkeit schützen.

### **Dieses Produkt besitzt keinen Netzschalter**

Zum Ausschalten die 12 V-Gleichstromversorgung **X4171** **S4150** bzw. das PoE-Gerät unterbrechen.

### **Das Produkt vorsichtig behandeln**

Das Produkt nicht fallen lassen oder Erschütterungen oder Vibrationen aussetzen. Andernfalls könnten Probleme auftreten.

## **Batterie**

Die Kamera enthält eine Batterie. Die Batterie darf nicht längere Zeit starker Hitze durch Sonneneinstrahlung oder Flammen ausgesetzt werden.

## **Die Objektivfläche nicht mit der nackten Hand berühren**

Schmutz auf der Objektivfläche kann die Bildqualität beeinträchtigen.

## **Wenn ein Fehler erkannt wird, macht das Produkt automatisch einen Neustart**

Ähnlich wie bei der Einschaltung ist das Produkt für die Dauer von ca. 2 Minuten nach dem Neustart nicht funktionsfähig.

## **Automatische Zustandserkennung**

Bei einer mindestens 30 Sek. andauernden Störung des Geräts, z.B. aufgrund exogener Rauschstörungen, stellt es sich automatisch zurück und wird wieder funktionsfähig. Bei der Rückstellung des Produkts werden Einstellwerte wie auch bei der Einschaltung initialisiert. Falls das Produkt sich häufig zurückstellt, kann im Umfeld ein hoher exogener Geräuschpegel vorliegen, der zu Störungen führt. Beraten Sie sich in diesem Fall mit Ihrem Fachhändler.

## **Periodisch verzerrte Bildanzeige**

Wenn die Kamera an einem Ort installiert ist, wo sie leichter Vibration ausgesetzt ist (z.B. in der Nähe vibrierender Geräte), können die Bilder höhenverzerrt oder anderweitig verzerrt angezeigt werden. Diese Erscheinung kann bei Bildaufnehmern, die mit MOS-Sensoren ausgestattet sind, auftreten. Sie ist auf den Zusammenhang zwischen den regelmäßig wiederkehrenden Bewegungen der Kamera und dem Zeitpunkt, zu dem der Bildsensor die Bild-daten abliest, zurückzuführen. Dies bedeutet nicht, dass die Kamera gestört ist. Als vorbeugende Maßnahme empfiehlt es sich, die Kamera an einem vibrationsfreien Ort zu installieren.

**Wir haften nicht für die Verluste des aufgezzeichneten oder bearbeiteten Inhalts oder für jegliche direkte oder indirekte Folgeschäden, die durch einen Ausfall der Aufzeichnung oder Bearbeitung durch Mängel dieses Geräts oder der SD-Speicherkarte entstehen. Die gleichen Bestimmungen gelten außerdem auch, wenn das Gerät repariert ist.**

## **Zum MOS-Bildaufnehmer**

- Bei Langzeitaufnahme einer starken Lichtquelle, z.B. eine Punktleuchte, kann der Farbfilter im MOS-Bildsensor beeinträchtigt werden, was zu einer Verfärbung des Bildes führen kann. Diese Verfärbung kann auch dann anhalten, wenn die Aufnahme-richtung nach einer Langzeitaufnahme einer starken Lichtquelle geändert wird.
- Fotomotive oder Objekte, die sich mit großer Geschwindigkeit durch den Aufnahmebereich bewegen, können deformiert erscheinen.

## **Reinigen des Gehäuses**

Vor der Reinigung unbedingt den Strom ausschalten. Andernfalls kann es zu Verletzungen kommen. Nicht mit Benzin, Farbverdünner, Alkohol oder anderen Lösungs- oder Reinigungsmitteln reinigen. Andernfalls kann es zu Verfärbungen kommen. Bei Verwendung eines chemisch imprägnierten Tuches die diesem beiliegenden Vorsichtshinweise lesen. Die Schrauben nur dann lösen und entfernen, wenn es in der Produktdokumentation so angegeben ist.

## **Reinigen des Objektivs**

Seidenpapier (speziell zum Reinigen von Kamera-Objektiven oder Brillen) verwenden. Bei Verwendung eines Lösungsmittels ein Lösungsmittel auf Alkoholbasis verwenden; keinen Farbverdünner oder Glasreiniger verwenden.

## **AVC Patent Portfolio License**

THIS PRODUCT IS LICENSED UNDER THE AVC PATENT PORTFOLIO LICENSE FOR THE PERSONAL USE OF A CONSUMER OR OTHER USES IN WHICH IT DOES NOT RECEIVE REMUNERATION TO (i) ENCODE VIDEO IN COMPLIANCE WITH THE AVC STANDARD ("AVC VIDEO") AND/OR (ii) DECODE AVC VIDEO THAT WAS ENCODED BY A CONSUMER ENGAGED IN A PERSONAL ACTIVITY AND/OR WAS OBTAINED FROM A VIDEO PROVIDER LICENSED TO PROVIDE AVC VIDEO. NO LICENSE IS GRANTED OR SHALL BE IMPLIED FOR ANY OTHER USE. ADDITIONAL INFORMATION MAY BE OBTAINED FROM MPEG LA, L.L.C. SEE [HTTP://WWW.MPEGLA.COM](http://www.mpegla.com)

## **Typenschild mit Typenbezeichnung und Leistungsdaten**

Typenbezeichnung und andere Informationen wie die Stromversorgung des Produkts sind auf dem Typenschild auf der Geräteunterseite angegeben.

## **Entsorgung/Übereignung des Produkts**

Das Speichern von Daten in diesem Produkt oder in einem Speichermedium kann zum Verlust von persönlichen Informationen führen. Sollte das Produkt entsorgt oder einer anderen Person übergeben werden, wenn auch nur zu Reparaturzwecken, unbedingt sicherstellen, dass es keine Daten mehr enthält.

Wenn Sie die Speicherkarte entsorgen, empfehlen wir, sie physikalisch zu zerstören, nachdem Sie die Daten per PC gelöscht haben.

## **Bedeutung der Symbole**

 : Gleichstromsymbol

# Vorsichtshinweise zur Installation

**Panasonic übernimmt keine Verantwortung für Verletzungen oder Sachschäden, die aus der Installation oder Bedienung resultieren, die nicht wie in dieser Dokumentation beschrieben ausgeführt werden.**

**Informationen zur Installation finden Sie im mitgelieferten Installationshandbuch.**

**Das Produkt muss entsprechend dem Installationshandbuch sicher an einer Wand oder Decke befestigt werden, um eine Verletzung zu vermeiden.**

## Stromversorgung

Dieses Produkt besitzt keinen Netzschalter.

Wenn Arbeiten an der Elektrik ausgeführt werden, darauf achten, dass die Kamera ein- und ausgeschaltet werden kann. Wenn ein Ethernetkabel oder Stromkabel angeschlossen **X4171** **S4150** ist, ist die Stromversorgung eingeschaltet. Wenn das Produkt gereinigt wird, ziehen Sie das Ethernetkabel ab oder ziehen Sie das Netzkabel **X4171** **S4150** aus der Steckdose.

## Einbaufäche für das Produkt

Für den Einbau des Produkts eine für den speziellen Einsatz geeignete Einbaufäche wählen (z.B. eine starke Wand oder Decke).

- Sicherstellen, dass die Einbaustelle stark genug ist, um das Gewicht des Produkt zu tragen (z.B. eine Betondecke).
- Die Kamera an einem Gebäudepfeiler oder sonstiger starker Bestandteil des Bauwerks installieren.
- Von der Montage des Produkt an Gipskartonplatten oder Holzteilen wird abgeraten, da diese nicht die nötige Festigkeit aufweisen. Falls die Montage des Produkts auf einer solchen Fläche unvermeidlich ist, muss die Fläche ausreichend verstärkt werden.

## Die Kamera ist für den Einsatz in Innenräumen bestimmt

Die Produkt ist nicht für den Einsatz im Freien bestimmt.

Die Kamera nicht an Orten installieren, wo sie längere Zeit direkter Sonneneinstrahlung ausgesetzt ist, oder in der Nähe einer Heizung oder Klimaanlage. Andernfalls kann es zu Verformungen, Verfärbungen oder Störungen kommen. Die Kamera vor Wasser und Feuchtigkeit schützen.

## Folgende Standorte sind zu vermeiden:

- Orte, die chemischen Stoffen ausgesetzt sind, z.B. in der Nähe eines Schwimmbads
- Orte, wo Feuchtigkeit und ölige Dünste auftreten, z.B. eine Küche
- Orte, wo die Luft leicht entflammbare Gase oder Lösungsmittel enthält
- Orte, wo Strahlung, Röntgenstrahlen, starke elektromagnetische Wellen oder Magnetfelder erzeugt werden
- Orte in der Nähe von Küsten, die direkt der Meeresbrise ausgesetzt sind, oder Orte, die ätzenden Gasen wie zum Beispiel heißen Quellen, vulkanischen Regionen usw. ausgesetzt sind
- Orte, wo die Temperatur nicht im vorgeschriebenen Bereich (☞ Seite 25) liegt
- Vibration ausgesetzte Orte, wie z.B. an Bord von Fahrzeugen oder Schiffen oder über Produktionsstraßen (Das Produkt ist nicht für den Betrieb an Bord eines Fahrzeugs bestimmt.)
- Orte, an denen es durch Regen oder Spritzwasser nass werden kann (beispielsweise unter der Dachrinne, o.Ä.)
- Feuchte oder staubige Orte
- Orte, wo aufgrund starker Temperaturschwankungen Kondensation auftritt

## Durch Gummiprodukte verursachte Schwefelung

Stellen Sie das Produkt nicht in der Nähe von Gummiprodukten (Verpackung, Gummifüße usw.) auf, die Schwefel enthalten. Es besteht die Gefahr, dass die Schwefelbestandteile in den Gummiprodukten bei den elektrischen Bauteilen und Anschlüssen dazu führen, dass sie geschwefelt werden und korrodieren.

### **Festziehen der Schrauben**

- Schrauben und Bolzen müssen mit dem für das Material und die Stärke der Einbaufläche geeigneten Anzugsmoment festgezogen werden.
- Keinen Schlagschrauber verwenden. Durch Schlagschrauber könnten die Schrauben beschädigt oder zu fest angezogen werden.
- Zum Festziehen muss die Schraube im rechten Winkel zur Montagefläche stehen. Nach dem Anziehen der Bolzen oder Schrauben durch Kontrollen sicherstellen, dass alle ausreichend fest angezogen sind und keine wackeln oder locker sitzen.

### **Beeinflussung der Bildgabe und Bildqualität**

Unter folgenden Umständen kann die Bildqualität absinken oder die Bildgabe nicht einwandfrei erfolgen.

- Staubige Luft usw.  
Wenn die Gegebenheiten am Einbauort ein Verschmutzen des Objektivs nicht ausschließen, kann die Bildqualität beeinträchtigt werden.

### **Blitzschutz**

Bei im Freien verlegten Kabeln besteht die Möglichkeit, dass sie Blitzschlag ausgesetzt sind. In diesem Fall einen Blitzableiter in der Nähe der Kamera anbringen; dabei sollte das Netzkabel zwischen Kamera und Blitzableiter so kurz wie möglich gehalten werden, um die Wirkung des Blitzableiters zu optimieren.

### **Vermeidung von Rauschen**

Bei der Verkabelung darauf achten, dass ein Abstand von mindestens 1 m zu 120 V-Leitungen (USA und Kanada) bzw. 220 V - 240 V-Leitungen (Europa und andere Gebiete) eingehalten wird. Oder die elektrische Kabelrohrarbeit gesondert ausführen. (Stets das Metallrohr mit der Erdung verbinden.)

### **Hochfrequenzstörungen**

In der Nähe eines starken elektrischen Feldes einer TV- oder Radioantenne, eines Motors und Transformators oder eines starken elektrischen Feldes/Magnetfeldes einer Starkstromleitung (Überlandleitung) von 100 V oder mehr Wechselstrom kann ein Rauschen im Bild und Ton auftreten.

### **PoE (Power over Ethernet)**

Einen IEEE802.3af-konformen PoE-Hub o.Ä. verwenden.

### **Router**

Wenn das Produkt ans Internet angeschlossen wird, einen Breitband-Router mit Portweiterleitung (NAT, IP-Maskierung) verwenden. Weitere Informationen über die Port-Weiterleitungsfunktion finden Sie in der Bedienungsanleitung auf der mitgelieferten CD-ROM.

### **Einstellung von Zeit/Datum**

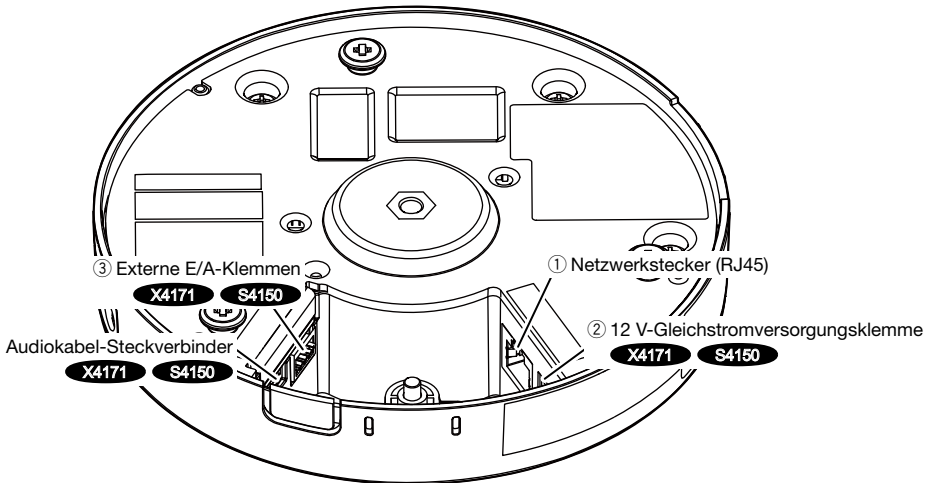
Uhrzeit und Datum müssen vor der Inbetriebnahme des Produkts eingestellt werden. Zu den Einstellungen siehe die Bedienungsanleitung auf CD-ROM.

### **Bei Nichtgebrauch sollte das Produkt unbedingt weggeräumt werden.**

# Teile und Funktionen

## ■ Klemmen

\* Die Abbildung zeigt die WV-S4150.



### ① Netzwerkstecker (RJ45)

Ein Ethernetkabel (Kategorie 5e oder besser) an den Netzwerkstecker anschließen.

#### WICHTIG:

- Alle 4 Leiterpaare (8 Pins) des Ethernetkabels anschließen.
- Die maximal zulässige Kabellänge beträgt 100 m.
- Sicherstellen, dass das verwendete PoE-Gerät IEEE802.3af-konform ist.
- Wenn sowohl die 12 V-Gleichstromversorgung als auch das PoE-Gerät zur Stromversorgung angeschlossen werden, erfolgt die Stromversorgung über die 12 V-Gleichstromversorgung.
- Falls das Ethernetkabel unterbrochen wird, darf es erst nach ca. 2 Sekunden wieder angeschlossen werden. Wenn es sofort wieder angeschlossen wird, ist das PoE-Gerät u.U. noch nicht betriebsbereit.

### ② 12 V-Gleichstromversorgungsklemme (X4171 S4150)

#### Vorsicht:

- EIN MIT 12 V GLEICHSTROM GESPEISTES GERÄT MUSS EINE AN GUT ZUGÄNGLICHER STELLE INSTALLIERTE TRENNVORRICHTUNG AUFWEISEN.
- NUR AN EINE STROMVERSORGUNG DER KLASSE 2 FÜR 12 V GLEICHSTROM (UL 1310/CSA 223) ODER EINE STROMVERSORGUNG MIT BEGRENZTER EINSCHALTDAUER ANSCHLIESSEN (IEC/EN/UL/CSA 60950-1).

Das Ausgangskabel der Gleichstromversorgung an den Netzkabelstecker anschließen (Zubehör).

---

**WICHTIG:**

- Nur den mit dem Produkt gelieferten Netzkabelstecker (Zubehör) verwenden.
  - Den Netzkabelstecker (Zubehör) stets fest in die 12 V-Gleichstromversorgungsklemme stecken. Andernfalls kann es zu einer Beschädigung der Kamera oder zu Betriebsstörungen führen.
  - Beim Einbau der Kamera darauf achten, dass das Netzkabel nicht unzulässig belastet wird.
  - Sicherstellen, dass das verwendete Netzteil den für Stromversorgung und Leistungsaufnahme angegebenen Werten (siehe Typenschild an der Unterseite des Geräts) entspricht.
- 

**③ Externe E/A-Klemmen** **X4171** **S4150**

Verbinden Sie ein externes Gerät mit dem Steckverbinder für externe E/A-Klemmen (Zubehör) und passen Sie es in die Kamera ein.

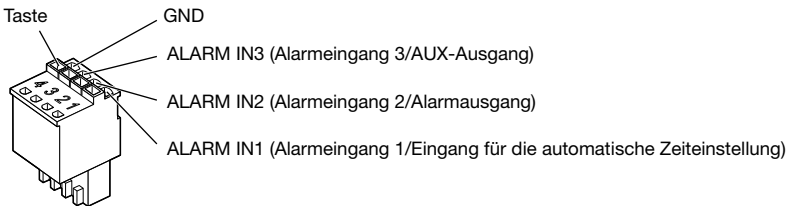
---

**Anmerkung:**

- Durch entsprechende Einstellung kann Aus, Eingang und Ausgang der externen E/A-Klemmen 2 und 3 vertauscht werden. Siehe die Bedienungsanleitung auf der mitgelieferten CD-ROM zu Einzelheiten über die Einstellungen ("Aus", "Alarmeinang", "Alarmausgang" oder "AUX-Ausgang") der EXT I/O-Klemmen 2 und 3 (ALARM IN2, 3).
- 

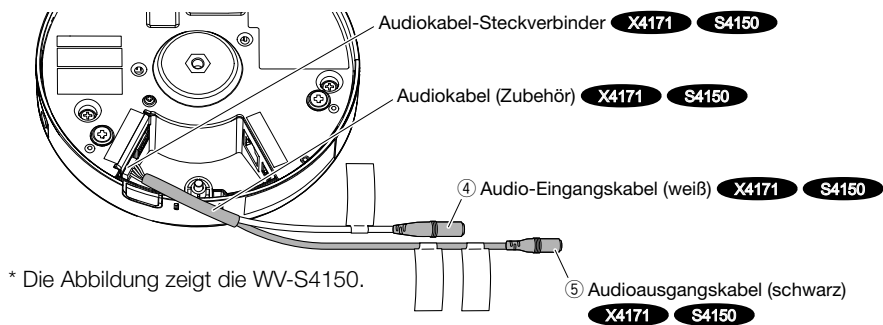
**<Leistungswerte>**

- ALARM IN1 (Eingang für die automatische Zeiteinstellung), ALARM IN2, ALARM IN3  
Eingangsspezifikation: Spannungsfreier Arbeitskontakt  
(4 V - 5 V Gleichstrom, interner Pullup-Widerstand)  
OFF: Öffnen oder 4 V - 5 V Gleichstrom  
ON: Schließt an GND (Ansteuerungsstrom: mindestens 1 mA oder mehr)
- ALARM OUT, AUX OUT  
Ausgangsspezifikation: Offener Kollektorausgang (max. externe Spannung: 20 V Gleichstrom)  
ON: 4 V - 5 V Gleichstrom, interner Pullup-Widerstand  
OFF: Ausgangsspannung 1 V Gleichstrom oder weniger  
(max. Ansteuerungsstrom: 50 mA)

**Steckverbinder für externe E/A-Klemmen****WICHTIG:**

- Beim Anschluss externer Geräte darauf achten, dass die Nennwerte der Netzwerkkamera nicht überschritten werden.
  - Bei Verwendung der EXT I/O-Klemmen als Ausgangsklemmen muss sichergestellt werden, dass die Möglichkeit von Kollision mit externen Signalen ausgeschlossen ist.
-





\* Die Abbildung zeigt die WV-S4150.

#### ④ Audio-Eingangskabel (weiß) (X4171 S4150)

Ein Mikrofon oder den Line-Out-Anschluss eines externen Geräts mit einem Stereo-Minstecker (ø3,5 mm) anschließen.

<Für Mikrofoneingang>

- Empfohlenes Mikrofon: Plug-in-Aktivmikrofon (vor Ort zu beschaffen)  
(Empfindlichkeit des Mikrofons:  $-48 \text{ dB} \pm 3 \text{ dB}$  ( $0 \text{ dB} = 1 \text{ V/Pa}$ ,  $1 \text{ kHz}$ ))
- Eingangsimpedanz: Ca.  $2 \text{ k}\Omega$  (unsymmetrisch)
- Versorgungsspannung:  $2,5 \text{ V} \pm 0,5 \text{ V}$
- Empfohlene Kabellänge: Weniger als  $1 \text{ m}$

<Für Leitungseingang>

- Eingangspegel für Leitungseingang: Ca.  $-10 \text{ dBV}$
- Empfohlene Kabellänge: Weniger als  $10 \text{ m}$

#### ⑤ Audioausgangskabel (schwarz) (X4171 S4150)

Einen externen Lautsprecher\* mit einem Stereo-Minstecker (ø3,5 mm) anschließen. (Monauraler Audio-Ausgang.)

- Ausgangsimpedanz : Ca.  $600 \Omega$  (unsymmetrisch)
- Empfohlene Kabellänge : Weniger als  $10 \text{ m}$
- Ausgangspegel :  $-20 \text{ dBV}$

\* Einen Aktivlautsprecher verwenden.

### WICHTIG:

- Vor Anschluss/Unterbrechung der Audiokabel und Einschalten der Kamera müssen die Audiogeräte ausgeschaltet werden. Andernfalls gibt der Lautsprecher laute Geräusche ab.
- Sicherstellen, dass an dieses Kabel ein Stereo-Minstecker angeschlossen wird. Bei Anschluss eines Mono-Minsteckers erfolgt keine Tonwiedergabe.  
Zum Anschließen eines Mono-Lautsprechers mit Verstärker muss ein selbst beschafftes Umwandlungskabel (Mono/Stereo) verwendet werden.

### Anmerkung:

- Der Audio-Ausgang kann auf den Monitor-Ausgang umgeschaltet werden\*<sup>1</sup>. Zur Umschaltung des Ausgangs siehe die "Bedienungsanleitung" auf der mitgelieferten CD-ROM.
- In den Standardeinstellungen der Kamera ist der Monitor-Ausgang auf NTSC eingestellt. Zur Umschaltung des Monitor-Ausgangs auf PAL siehe die Bedienungsanleitung auf der mitgelieferten CD-ROM.

\*<sup>1</sup> MONITOR OUT-Klemme (werksseitig auf: NTSC-Monitor eingestellt)

Wird zum Anschließen eines Monitors für die Einstellungen während der Installation oder bei Wartungsarbeiten verwendet.

---

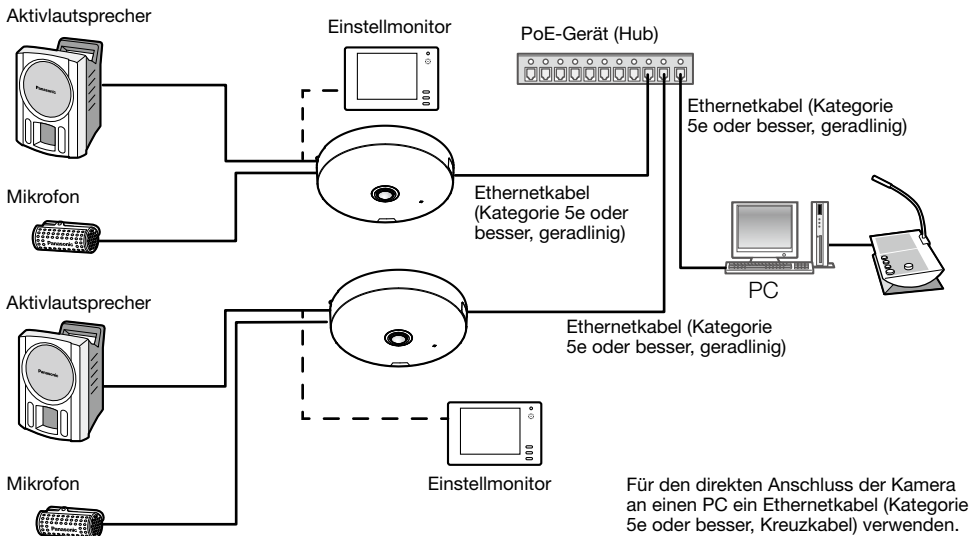
**WICHTIG:**

- Der Einstellmonitor ist ausschließlich zum Kontrollieren des Betrachtungswinkels im Rahmen der Installation oder Wartung der Kamera vorgesehen. Sie ist nicht für die Aufzeichnung/Überwachung bestimmt.
  - Bei einigen Monitorgeräten sind bestimmte Zeichen von der Anzeige (Kameratitel, Preset-ID usw.) ausgeschlossen.
- 

**Anschluss an ein Netzwerk über einen PoE-Hub**

Vor Beginn der Montage die gesamte Systemkonfiguration überprüfen. Folgende Abbildung zeigt ein Beispiel für den Anschluss der Kamera über ein PoE-Gerät (Hub) an das Netzwerk.

\* An der WV-X4170 können kein Mikrofon und Lautsprecher oder ein Einstellmonitor angeschlossen werden.



---

**WICHTIG:**

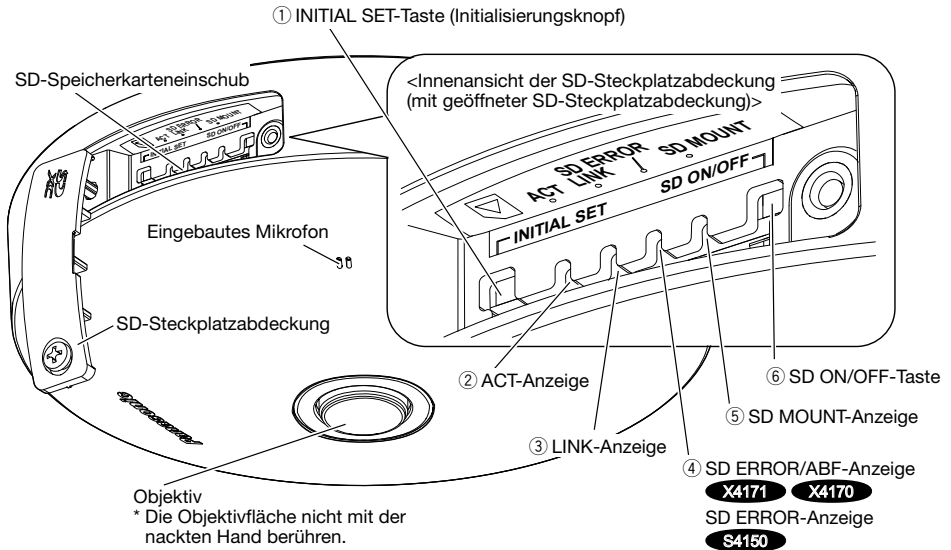
- Einen 10BASE-T/100BASE-TX-konformen Hub oder Router verwenden.
- Wenn kein PoE-Hub verwendet wird, müssen alle Netzwerkkameras einzeln an eine 12-V-Gleichstromversorgung angeschlossen werden. **X4171** **S4150**
- Bei Versorgung mit 12 V Gleichstrom ist ein PoE-Hub oder Router nicht erforderlich.

**X4171** **S4150**

---

# ■ Anzeigen und Tasten

\* Die Abbildung zeigt die WV-S4150.



## ① INITIAL SET-Taste (Initialisierungsknopf)

Zum Initialisieren der Kamera wie unten beschrieben vorgehen.

- (1) Die Kamera ausschalten. Bei Verwendung eines PoE-Hubs das Ethernetkabel von der Kamera abtrennen. Bei Verwendung einer externen Stromversorgung den Netzkabelstecker (Zubehör) von der 12 V-Gleichstromversorgungsklemme abziehen. **X4171** **S4150**
- (2) Die INITIAL SET-Taste gedrückt halten, die Stromversorgung der Kamera einschalten und die Taste nach etwa 15 Sekunden loslassen. Die Kamera startet ca. 2 Minuten später und die Einstellungen einschließlich der Netzwerkeinstellungen werden initialisiert. Erneut versuchen, wenn die Kamera nicht normal hochfährt.

### WICHTIG:

- Wenn die initialisiert wird, werden die Einstellungen einschließlich der Netzwerkeinstellungen initialisiert.
- Vor dem Gültigwerden der Einstellungen sollten diese aufnotiert werden.
- Während der Initialisierung darf die Kamera nicht ausgeschaltet werden. Andernfalls kann die Initialisierung misslingen, was zu Störungen führen kann.

## ② ACT-Anzeige

- Netzwerkkamera überträgt Daten Blinkt grün (Zugriff)

## ③ LINK-Anzeige

- Kommunikation zwischen Kamera und angeschlossenen Geräten ist möglich Leuchtet orange

④ **SD ERROR/ABF-Anzeige** X4171 X4170  
**SD ERROR-Anzeige** S4150

- ABF-Einstellung (Autom. Auflagemaßeinstellung) läuft X4171 X4170 Blinkt rot (1 mal pro Sekunde)
- Beginn der Einstellung Leuchtet rot
- Eine SD-Speicherkarte wurde erkannt Leuchtet rot → Erlischt
- Wenn der SD-Karteneinschub nicht verwendet wird oder nach dem Start der Kamera eine Störung der SD-Karte erkannt wird Leuchtet rot → Bleibt rot

⑤ **SD MOUNT-Anzeige**

- SD-Speicherkarte ist eingesetzt und kann erkannt werden Erlischt → Blinkt grün → Erlischt
- Nach dem Einsetzen der SD-Speicherkarte und Drücken der SD ON/OFF-Taste (weniger als 1 Sekunde) können die Daten gespeichert werden Erlischt → Leuchtet grün
- Abspeichern von Daten auf SD-Speicherkarte ist möglich Leuchtet grün
- Zum Entnehmen der SD-Speicherkarte die SD ON/OFF-Taste (ca. 2 Sekunden) gedrückt halten Leuchtet grün → Blinkt grün → Erlischt (Aufzeichnung)  
Leuchtet grün → Erlischt  
(Wartestellung für Aufzeichnung)  
Erlischt
- Speichern von Daten auf der SD-Speicherkarte wegen Störung der Karte nicht möglich oder Nichtverfügbarkeit der SD-Speicherkarte aufgrund ihrer Konfigurierung Erlischt

---

**Anmerkung:**

- Die leuchtende/blinkende LED kann mit den Softwareeinstellungen jederzeit ausgeschaltet werden. (Die ursprüngliche Einstellung ist leuchtend oder blinkend.) Die LED kann in Abhängigkeit von den Installationsbedingungen bei Bedarf dauerhaft ausgeschaltet werden. (☞ Bedienungsanleitung auf der mitgelieferten CD-ROM)
- 

⑥ **SD ON/OFF-Taste**

- (1) Wenn die SD ON/OFF-Taste (weniger als 1 Sekunde) gedrückt wird, leuchtet die SD MOUNT-Anzeige in Grün auf und es können Daten auf der SD-Speicherkarte gespeichert werden.
- (2) Wenn die SD ON/OFF-Taste (ca. 2 Sekunden) gedrückt wird, erlischt die SD MOUNT-Anzeige und die SD-Speicherkarte kann entnommen werden.

# Einsetzen/Entnehmen einer SD-Speicherkarte

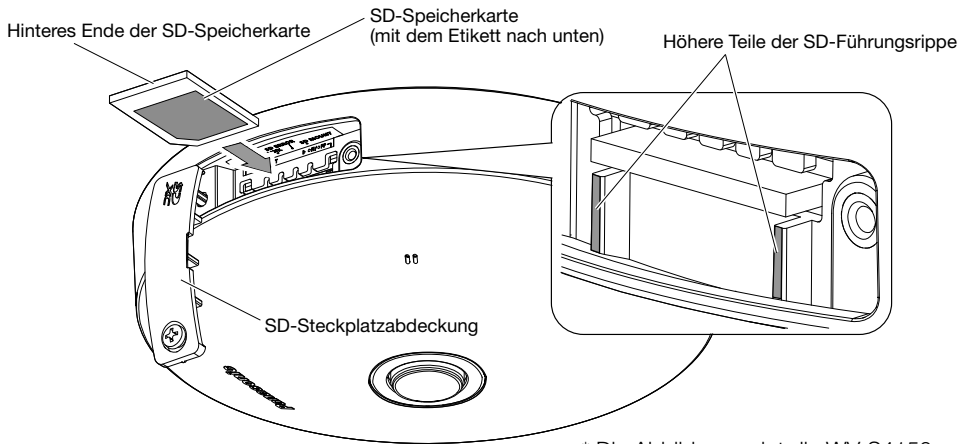
## Anmerkung:

- Informationen über die Einstellungen für die SD-Speicherkarte finden Sie in der Bedienungsanleitung auf der mitgelieferten CD-ROM.

## ■ Einsetzen einer SD-Speicherkarte

[1] Die SD-Steckplatzabdeckung seitlich an der Kamera öffnen, eine SD-Speicherkarte vollständig in den SD-Speicherkarteneinschub einsetzen, bis ein Klicken zu hören ist.

- Schieben Sie eine SD-Speicherkarte mit der Etikettenseite nach unten hinein, bis das hintere Ende der Karte in den höheren Teilen der SD-Führungsrippe einliegt und ein Klickgeräusch zu hören ist.
- Nachdem ein Klickgeräusch zu hören war, nehmen Sie Ihren Finger von der SD-Speicherkarte und überprüfen Sie, dass das hintere Ende der Karte nicht über die höheren Teile der SD-Führungsrippe herausragt.
- Nach dem Einsetzen der SD-Speicherkarte die SD ON/OFF-Taste drücken und sicherstellen, dass die SD MOUNT-Anzeige dauerhaft leuchtet.
- Wird die SD ON/OFF-Taste nach dem Einsetzen der SD-Speicherkarte nicht gedrückt, geht die SD MOUNT-Anzeige ca. 5 Minuten später automatisch an.



[2] Schließen Sie die SD-Steckplatzabdeckung an der Seite der Kamera.

## ■ Entnehmen einer SD-Speicherkarte

Zum Entnehmen der SD-Speicherkarte die Reihenfolge umkehren.

- Zum Entnehmen der SD-Speicherkarte die SD ON/OFF-Taste ca. 2 Sekunden gedrückt halten. Die SD-Speicherkarte kann entnommen werden, sobald die blinkende SD MOUNT-Anzeige erloschen ist.

---

### **WICHTIG:**

- Vor dem Ausschalten der Kamera sicherstellen, dass die SD MOUNT-Anzeige erloschen ist. Ausschalten der Kamera bei leuchtender oder blinkender SD MOUNT-Anzeige kann zu einer Beschädigung der aufgezeichneten Daten führen.

---

### **Anmerkung:**

- Eine SD-Speicherkarte muss zunächst für das Produkt formatiert werden. Dabei gehen etwaige auf der SD-Speicherkarte enthaltene Daten verloren. Bei Verwendung einer SD-Speicherkarte, die unformatiert ist bzw. auf einem anderen Gerät formatiert wurde, funktioniert das Produkt u.U. nicht einwandfrei oder fällt in der Leistung ab. Informationen über die Formatierung einer SD-Speicherkarte finden Sie in der Bedienungsanleitung auf der mitgelieferten CD-ROM.
- In Verbindung mit einigen SD-Speicherkarten funktioniert das Produkt u.U. nicht einwandfrei oder fällt in der Leistung ab. Die kompatiblen SD-Speicherkarten verwenden. (☞ Seite 30)

# Fehlersuche

**Bitte überprüfen Sie das Gerät auf folgende Symptome, bevor Sie es in Service geben.**

Falls sich ein Problem durch die hier vorgeschlagenen Kontrollen und Abhilfen nicht beheben lässt oder hier nicht behandelt sein sollte, wenden Sie sich bitte an Ihren Fachhändler.

Symptom	Ursache/Abhilfe	Seitenverweis
<p><b>Der Strom lässt sich nicht einschalten.</b></p>	<p><b>Bei Stromversorgung über ein PoE-Gerät</b></p> <ul style="list-style-type: none"> <li>Ist das PoE-Gerät über ein Ethernetkabel (Kategorie 5e oder besser) mit dem Netzwerkstecker verbunden? Den Anschluss auf Richtigkeit überprüfen.</li> <li>Bei einigen PoE-Geräten stoppt die Stromversorgung, wenn die angeforderte Leistung die Kapazität aller PoE-Ports insgesamt übersteigt. Siehe die Bedienungsanleitung des angeschlossenen PoE-Geräts.</li> </ul> <hr/> <p><b>Bei Gleichstromversorgung</b> <b>X4171</b> <b>S4150</b></p> <ul style="list-style-type: none"> <li>Ist der 12 V-Netzstecker (Zubehör) fest in die 12 V-Gleichstrombuchsen der Kamera eingesteckt? Netzstecker auf festen Sitz prüfen.</li> <li>Entspricht das verwendete Netzteil den technischen Daten? Das Netzteil mit den Angaben in den technischen Daten überprüfen.</li> </ul>	<p>Installationshandbuch</p>
<p><b>Die Linkanzeige leuchtet nicht orange, wenn das Ethernetkabel an die Kamera angeschlossen wird.</b></p>	<ul style="list-style-type: none"> <li>Ist das Ethernetkabel richtig angeschlossen? Das Ethernetkabel ordnungsgemäß anschließen.</li> <li>Funktioniert der an die Kamera angeschlossene Hub oder Router einwandfrei? Prüfen, ob der verwendete Hub oder Router einwandfrei funktioniert.</li> <li>Ist das an die Kamera angeschlossene Ethernetkabel beschädigt? Das Kabel ersetzen.</li> </ul>	<p>Installationshandbuch</p>
<p><b>Die SD ERROR/ ABF-Anzeige leuchtet rot.</b> <b>X4171</b> <b>X4170</b></p> <p><b>Die SD ERROR-Anzeige leuchtet rot.</b> <b>S4150</b></p>	<p><b>Diese Anzeige leuchtet rot auf, wenn keine Daten auf der SD-Speicherkarte gespeichert werden können.</b></p> <ul style="list-style-type: none"> <li>Steht der Schreibschutzschalter der eingelegten SD-Speicherkarte auf "LOCK"? Den Schreibschutzschalter der SD-Speicherkarte entriegeln.</li> <li>Wurde die SD-Speicherkarte auf einem PC formatiert? Eine mit der Kamera formatierte SD-Speicherkarte verwenden. Andernfalls die Software zum Formatieren der SD-Speicherkarte im PC installieren. Weitere Informationen zu unterstützter Software finden Sie auf unserer Website (<a href="https://security.panasonic.com/support/info/">https://security.panasonic.com/support/info/</a>).</li> <li>Ist die eingelegte SD-Speicherkarte beschädigt? Die Karte gegen eine unbeschädigte austauschen.</li> </ul>	<p>21</p>

Symptom	Ursache/Abhilfe	Seitenverweis
<p><b>Der Audio-Eingang enthält Störgeräusche.</b></p> <p><b>X4174</b> <b>S4150</b></p>	<ul style="list-style-type: none"> <li>• Folgende Punkte überprüfen: <ul style="list-style-type: none"> <li>• Kamera, Hub oder Peripheriegeräte sind nicht geerdet.</li> <li>• Die Kamera wird in der Nähe einer Starkstromleitung betrieben.</li> <li>• Die Kamera wird in der Nähe eines Geräts betrieben, das ein starkes elektromagnetisches Feld oder Radiowellen erzeugt (z.B. im Bereich einer Fernseh-/Radioantenne, eines Klimaanlage-motors oder Transformators).</li> </ul> </li> </ul> <p>Falls der Audio-Eingang auch nach den obigen Kontrollen noch Störgeräusche enthält, ein Aktivmikrofon verwenden oder einen niederohmigen Audio-Ausgang anschließen.</p>	<p>14</p>



# Technische Daten

## • Allgemeines

Stromversorgung*1:	12 V Gleichstrom <b>X4171</b> <b>S4150</b> PoE (IEEE802.3af-konform)
Leistungsaufnahme*1:	<b>X4171</b> 12 V Gleichstrom: 560 mA/Ca. 6,7 W PoE 48 V Gleichstrom: 150 mA/Ca. 7,2 W (Gerät der Klasse 0) <b>X4170</b> PoE 48 V Gleichstrom: 150 mA/Ca. 7,2 W (Gerät der Klasse 0) <b>S4150</b> 12 V Gleichstrom: 385 mA/Ca. 4,6 W PoE 48 V Gleichstrom: 105 mA/Ca. 5,1 W (Gerät der Klasse 2)
Einsatzbedingungen Betriebsumgebungstemperatur:	-10 °C bis +50 °C <b>X4171</b> <b>S4150</b> 0 °C bis 40 °C <b>X4170</b>
Betriebsumgebungs-Luftfeuchtigkeit:	10 % bis 90 % (kondensationsfrei)
Lagerbedingungen Lagertemperatur: Lagerfeuchtigkeit:	-30 °C bis +60 °C 10 % bis 95 % (kondensationsfrei)
Monitor-Ausgang*2 (für Einstellung): <b>X4171</b> <b>S4150</b>	VBS: 1,0 V [p-p]/75 Ω, FBAS-Signal, ø3,5 mm Minibuchse Ein NTSC- oder PAL-Signal kann von der Kamera ausgegeben werden (verwenden Sie die Software, um NTSC- oder PAL-Signal auszuwählen).
Externe E/A-Klemmen: <b>X4171</b> <b>S4150</b>	ALARM IN1 (Alarমেingang 1/Eingang für die automatische Zeiteinstellung) (x1) ALARM IN2 (Alarমেingang 2/ALARM OUT) (x1) ALARM IN3 (Alarমেingang 3/AUX OUT) (x1)
Eingebautes Mikrofon: <b>X4171</b> <b>S4150</b>	Ungerichtetes Elektrolytkondensatormikrofon
Audioeingang: <b>X4171</b> <b>S4150</b>	ø3,5 mm Stereo-Minibuchse
Für Mikrofoneingang:	Empfohlenes/geeignetes Mikrofon: Plug-in-Aktivmikrofon (Empfindlichkeit des Mikrofons: -48 dB ±3 dB (0 dB=1 V/Pa, 1 kHz)) Eingangsimpedanz: Ca. 2 kΩ (unsymmetrisch) Versorgungsspannung: 2,5 V ±0,5 V
Für Leitungseingang:	Eingangsspegel: Ca. -10 dBV
Audio-Ausgang*2: <b>X4171</b> <b>S4150</b>	ø3,5 mm Stereo-Minibuchse (monauraler Audio-Ausgang) Ausgangsimpedanz: Ca. 600 Ω (unsymmetrisch) Ausgangspegel: -20 dBV
Abmessungen:	ø150 mm x 49,5 mm (H) <b>X4171</b> <b>X4170</b> ø150 mm x 50,5 mm (H) <b>S4150</b>
Masse:	Ca. 420 g <b>X4171</b> Ca. 400 g <b>X4170</b> Ca. 390 g <b>S4150</b>
Lackierung:	Gehäuse: ABS-Kunststoff, Segelweiß

- \*1 Weitere Informationen über Stromversorgung und Leistungsaufnahme finden Sie auf unserer Website (<https://security.panasonic.com/support/info/>).
- \*2 Der Audio-Ausgang kann auf den Monitor-Ausgang umgeschaltet werden. Zur Umschaltung des Ausgangs siehe die "Bedienungsanleitung" auf der mitgelieferten CD-ROM.

• **Kamera**

Bildaufnahmeelement:	1/2-Typ-MOS-Bildsensor <b>X4171</b> <b>X4170</b> 1/3-Typ-MOS-Bildsensor <b>S4150</b>
Effektive Pixelzahl:	Ca. 12,4 Megapixel <b>X4171</b> <b>X4170</b> Ca. 6,8 Megapixel <b>S4150</b>
Abtastbereich:	5,54 mm (H) x 5,54 mm (V) <b>X4171</b> <b>X4170</b> 3,55 mm (H) x 3,55 mm (V) <b>S4150</b>
Abtastsystem:	Kontinuierlich
Mindestbeleuchtungsstärke:	<b>X4171</b> <b>X4170</b> Farbe: 0,3 lx (F1,9, Max.Verschlusszeit: Aus (1/30 s), AGC: 11) 0,02 lx (F1,9, Max.Verschlusszeit: Max. 16/30 s, AGC: 11)* BW: 0,2 lx (F1,9, Max.Verschlusszeit: Aus (1/30 s), AGC: 11) 0,01 lx (F1,9, Max.Verschlusszeit: Max. 16/30 s, AGC: 11)* <b>S4150</b> Farbe: 0,3 lx (F2,4, Max.Verschlusszeit: Aus (1/30 s), AGC: 11) 0,02 lx (F2,4, Max.Verschlusszeit: Max. 16/30 s, AGC: 11)* BW: 0,2 lx (F2,4, Max.Verschlusszeit: Aus (1/30 s), AGC: 11) 0,013 lx (F2,4, Max.Verschlusszeit: Max. 16/30 s, AGC: 11)* * Umgerechneter Wert
Intelligent Auto:	An/Aus
Dynamikbereichsmodus: <b>X4171</b> <b>X4170</b>	An(Weiter Dynamikbereich)/ An(Super Dynamic)/ Aus, der Pegel kann im Bereich von 0 bis 31 eingestellt werden. * Wenn für "Dynamikbereichsmodus" "An(Super Dynamic)" ausgewählt ist, wird die Bildwiederholffrequenz auf 15 fps begrenzt.
Super Dynamic: <b>S4150</b>	An/Aus, der Pegel kann im Bereich von 0 bis 31 eingestellt werden. * Wenn für "Super Dynamic(SD)" "Ein" ausgewählt ist, wird die Bildwiederholffrequenz auf 15 fps begrenzt.
Dynamikbereich:	<b>X4171</b> <b>X4170</b> Typisch 108 dB (Dynamikbereichsmodus: An(Super Dynamic), Ebene: 31) <b>S4150</b> Typisch 108 dB (Super Dynamic: An, Ebene: 31)
Maximaler Zuwachs (AGC):	Der Pegel kann im Bereich von 0 bis 11 eingestellt werden.
Adaptive Schwarzdehnung:	Der Pegel kann im Bereich von 0 bis 255 eingestellt werden.

Gegenlichtkompensation (BLC)/ Glanzlichtkompensation (HLC):	BLC/ HLC/ Aus, der Pegel kann im Bereich von 0 bis 31 eingestellt werden. (Nur bei Dynamikbereichsmodus <b>X4171</b> <b>X4170</b> Super Dynamic <b>S4150</b> / Intelligente Autom.: Aus)
Nebelkompensation:	An/Aus, der Pegel kann im Bereich von 0 bis 8 eingestellt werden. (Nur bei Intelligente Autom./Autom. Kontrasteinstellung: Aus)
Einstellung der Lichtregelung:	Innenszene (50 Hz)/ Innenszene (60 Hz)/ ELC
Max. Verschlusszeit:	Max.1/10000s, Max.1/4000s, Max.1/2000s, Max.1/1000s, Max.1/500s, Max.1/250s, Max.1/120s, Max.1/100s, Max.2/120s, Max.2/100s, Max.3/120s, Max.1/30s, Max.2/30s, Max.4/30s, Max.6/30s, Max.10/30s, Max.16/30s
Tag/Nacht (elektrisch):	Aus/Autom.
Weißabgleich:	ATW1/ ATW2/ AWC
Digitale Rauschunterdrückung:	Der Pegel kann im Bereich von 0 bis 255 eingestellt werden.
Privatzone:	An/Aus (max. 8 Zonen einstellbar)
Kameratitel-Anzeige:	An/Aus Bis zu 20 Zeichen (alphanumerische Zeichen, Symbole)
Video-Bewegungsmelder (VMD):	An/Aus, 4 Bereiche einstellbar
Montagewinkel einstellen:	+5°, 0°, -5°

#### • Objektiv

Zoomverhältnis:	x1
Digital-Zoom (elektronisch):	Werte x1, x2, x4 wählbar
Brennweite:	1,4 mm <b>X4171</b> <b>X4170</b> 0,84 mm <b>S4150</b>
Max. Öffnungsverhältnis:	1:1,9 <b>X4171</b> <b>X4170</b> 1:2,4 <b>S4150</b>
Brennweitenbereich:	0,5 m - ∞ <b>X4171</b> <b>X4170</b> 0,3 m - ∞ <b>S4150</b>
Blendenbereich:	F1,9 (Fest) <b>X4171</b> <b>X4170</b> F2,4 (Fest) <b>S4150</b>
Betrachtungswinkel:	Horizontal: 183° / Vertikal: 183° <b>X4171</b> <b>X4170</b> Horizontal: 186° / Vertikal: 186° <b>S4150</b>

• **Netzwerk**

<p>Netzwerk:</p> <hr/> <p>Auflösung*1: H.265/H.264 JPEG (MJPEG)</p> <hr/> <p>Auflösung*1: H.265/H.264 JPEG (MJPEG)</p>	<p>10BASE-T/100BASE-TX, RJ45-Stecker</p> <hr/> <p><b>&lt;Decke&gt;&lt;Wand&gt;</b>  <b>X4171</b> <b>X4170</b>  <b>Fischaugenmodus (Max. 30 fps)</b>            2992x2992, 2192x2192, 1280x1280, 640x640, 320x320  <b>4fach-PTZ-Modus (Max. 15 fps)</b>            2560x1920, 2048x1536, 1600x1200, 1280x960, 800x600, VGA, QVGA  <b>1fach-PTZ-Modus (Max. 15 fps)</b>            2560x1920, 2048x1536, 1600x1200, 1280x960, 800x600, VGA, QVGA  <b>S4150</b>  <b>Fischaugenmodus (Max. 30 fps)</b>            2192x2192, 1280x1280, 640x640, 320x320  <b>4fach-PTZ-Modus (Max. 30 fps)</b>            1600x1200, 1280x960, 800x600, VGA, QVGA  <b>1fach-PTZ-Modus (Max. 30 fps)</b>            1600x1200, 1280x960, 800x600, VGA, QVGA</p> <hr/> <p><b>&lt;Decke&gt;</b>  <b>X4171</b> <b>X4170</b>  <b>Doppelpanoramamodus (Max. 15 fps)</b>            2560x1440, 1920x1080, 1280x720, 640x360, 320x180  <b>Fischauge + Doppelpanoramamodus (Max. 15 fps)</b>            (Fischauge) 2992x2992, 2192x2192, 1280x1280, 640x640, 320x320            (Doppelpanorama) 1280x720, 640x360, 320x180  <b>Fischauge + 4fach-PTZ-Modus (Max. 15 fps)</b>            (Fischauge) 2992x2992, 2192x2192, 1280x1280, 640x640, 320x320            (4fach PTZ) 1280x960, 800x600, VGA, QVGA  <b>4fach-Streammodus</b>            (1fach PTZ (4fach-Stream)) 1280x960, 800x600, VGA, QVGA (Max. 15 fps)            (4fach PTZ) 2560x1920, 2048x1536, 1600x1200, 1280x960, 800x600, VGA, QVGA (Max. 5 fps)  <b>S4150</b>  <b>Doppelpanoramamodus (Max. 30 fps)</b>            1920x1080, 1280x720, 640x360, 320x180  <b>Fischauge + Doppelpanoramamodus (Max. 30 fps)</b>            (Fischauge) 2192x2192, 1280x1280, 640x640, 320x320            (Doppelpanorama) 1280x720, 640x360, 320x180  <b>Fischauge + 4fach-PTZ-Modus (Max. 30 fps)</b>            (Fischauge) 2192x2192, 1280x1280, 640x640, 320x320            (4fach PTZ) 1280x960, 800x600, VGA, QVGA  <b>4fach-Streammodus</b>            (1fach PTZ (4fach-Stream)) 1280x960, 800x600, VGA, QVGA (Max. 30 fps)            (4fach PTZ) 1600x1200, 1280x960, 800x600, VGA, QVGA (Max. 5 fps)</p>
--	--

<Wand>

X4171

X4170

**Panoramamodus (Max. 15 fps)**

2560x1440, 1920x1080, 1280x720, 640x360, 320x180

**Fischauge + Panoramamodus (Max. 15 fps)**

(Fischauge) 2992x2992, 2192x2192, 1280x1280, 640x640, 320x320

(Panorama) 1280x720, 640x360, 320x180

S4150

**Panoramamodus (Max. 30 fps)**

1920x1080, 1280x720, 640x360, 320x180

**Fischauge + Panoramamodus (Max. 30 fps)**

(Fischauge) 2192x2192, 1280x1280, 640x640, 320x320

(Panorama) 1280x720, 640x360, 320x180

Bildkompression\*2

H.265/H.264:

**Übertragungspriorität:**

Konstante Bitrate/ VBR/ Bildwiederholfrequenz/ Größte Mühe

**Bildwiederholfrequenz:**

1 fps/ 3 fps/ 5 fps\*/ 7,5 fps\*/ 10 fps\*/ 12 fps\*/ 15 fps\*/ 20 fps\*/ 30 fps\*

\* Die Bildwiederholfrequenz ist begrenzt auf die "Bitrate". Wird ein Wert mit einem Sternchen (\*) ausgewählt, ist die tatsächliche Bildwiederholfrequenz eventuell niedriger als der ausgewählte Wert.

**Bitrate pro Client:**

64 kbps/ 128 kbps\*/ 256 kbps\*/ 384 kbps\*/ 512 kbps\*/ 768 kbps\*/ 1024 kbps\*/ 1536 kbps\*/ 2048 kbps\*/ 3072 kbps\*/ 4096 kbps\*/ 6144 kbps\*/ 8192 kbps\*/ 10240 kbps\*/ 12288 kbps\*/ 14336 kbps\*/ 16384 kbps\*/ 20480 kbps\*/ 24576 kbps\*/ --FREIER EINTRAG--

\* Der verfügbare Bitratenbereich variiert in Abhängigkeit von dem unter "Bild-Digitalisierung" gewählten Wert.

**Bildqualität:**

- Für "Konstante Bitrate", "Bildwiederholfrequenz" und "Größte Mühe":  
Bewegungspriorität/ Normal/ Qualitätspriorität
- "VBR":  
0 Superfein/ 1 Fein/ 2/ 3/ 4/ 5 Normal/ 6/ 7/ 8/ 9 Niedrig

**Verbindungsart:**

Unicast/Multicast

JPEG (MJPEG):

**Bildqualität:**

0 Superfein/ 1 Fein/ 2/ 3/ 4/ 5 Normal/ 6/ 7/ 8/ 9 Niedrig  
(10 Stufen: 0-9)

**Verbindungsart:** Push/Pull

Auffrischintervall:

0,1 fps/ 0,2 fps/ 0,33 fps/ 0,5 fps/ 1 fps/ 2 fps/ 3 fps/ 5 fps/  
6 fps/ 10 fps/ 12 fps/ 15 fps/  
30 fps

S4150

(Bei gleichzeitiger Verwendung von JPEG und H.265/H.264 sind die JPEG-Bildraten beschränkt.)

Smart Coding:	<b>GOP-Steuerung (Bildgruppe)</b> Ein (Steuerung der Bildwiederholfrequenz)*/ On(Erweitert)*/ An(Niedrig)/ An(Mittel)/ Aus * Ein (Steuerung der Bildwiederholfrequenz) und On(Erweitert) sind nur mit H.265 verfügbar <b>AUTO VIQS</b> An/Aus
Audiokompressionsmethode:	G.726 (ADPCM) : 16 kbps/ 32 kbps G.711 : 64 kbps AAC-LC*3 : 64 kbps/ 96 kbps/ 128 kbps
Bandbreitenskalerung:	Unbegrenzt/ 64 kbps/ 128 kbps/ 256 kbps/ 384 kbps/ 512 kbps/ 768 kbps/ 1024 kbps/ 2048 kbps/ 4096 kbps/ 6144 kbps/ 8192 kbps/ 10240 kbps/ 15360 kbps/ 20480 kbps/ 25600 kbps/ 30720 kbps/ 35840 kbps/ 40960 kbps/ 51200 kbps
Protokolle:	IPv6: TCP/IP, UDP/IP, HTTP, HTTPS, FTP, SMTP, DNS, NTP, SNMP, DHCPv6, RTP, MLD, ICMP, ARP, IEEE 802.1X, DiffServ IPv4: TCP/IP, UDP/IP, HTTP, HTTPS, RTSP, RTP, RTP/RTCP, FTP, SMTP, DHCP, DNS, DDNS, NTP, SNMP, UPnP, IGMP, ICMP, ARP, IEEE 802.1X, DiffServ
Sicherheit:	Benutzerauthentifizierung/ Hostauthentifizierung/ HTTPS*/ Veränderungserkennung der Videodatei* * Die Zertifizierung ist vorinstalliert.
Betriebssystem*4:	Microsoft Windows 10 Microsoft Windows 8.1 Microsoft Windows 7
Web-Browser*4, *5:	Windows Internet Explorer 11 (32-Bit) Windows Internet Explorer 10 (32-Bit) Windows Internet Explorer 9 (32-Bit) Windows Internet Explorer 8 (32-Bit) Microsoft Edge Firefox Google Chrome
Maximaler Mehrfachzugriff:	14 (Anzahl der Sitzungen, die gleichzeitig mit den Kameras verbunden sein können) * Abhängig von den Netzwerkbedingungen
FTP-Client:	Übertragung von Alarmbildern, regelmäßige Übertragung zum FTP-Server (Bei Ausfall der Übertragung Backup auf optionaler SD-Speicherkarte.)
Multibildschirm:	Auf dem Multibildschirm können bis zu 16 Kamerabilder gleichzeitig dargestellt werden. (Einschließlich der Kamera selbst)
Kompatibel mit SDXC/SDHC/ SD-Speicherkarten*6, *7:	Hergestellt von Panasonic (SD-Geschwindigkeitsklasse 4 oder höher) SDXC-Speicherkarte : 64 GB, 128 GB, 256 GB SDHC-Speicherkarte : 4 GB, 8 GB, 16 GB, 32 GB SD-Speicherkarte : 2 GB (Ausgenommen miniSD-Speicherkarte und microSD-Speicherkarte.)
Kompatibilität zu Mobiltelefonen:	JPEG-Bild, Steuern von Zusatzeinrichtungen (AUX) (abhängig von der Zugriffsebene)
Kompatibilität mit mobilen Endgeräten: (Stand Oktober 2017)*8	iPad / iPhone (iOS 4.2.1 oder neuer) Mobile Android™-Endgeräte

- \*1 Für jeden Stream kann H.265/H.264 ausgewählt werden.
- \*2 Übertragung über 2 Streams einzeln einstellbar.
- \*3 Bei der Aufzeichnung von Ton auf eine SD-Speicherkarte nur AAC-LC (Advanced Audio Coding - Low Complexity) anwenden.
- \*4 Zu weiteren Informationen über die Systemanforderungen des PC und Vorsichtsmaßnahmen bei Verwendung von Microsoft Windows oder Windows Internet Explorer, auf der mitgelieferten CD-ROM "Manual" - "Open" anklicken und "Notes on Windows / Internet Explorer versions" anklicken.
- \*5 Neueste Informationen zum Browser finden Sie auf unserer Website (<https://security.panasonic.com/support/info/>).
- \*6 Weitere aktuelle Informationen zu den kompatiblen SD-Speicherkarten finden Sie auf unserer Website (<https://security.panasonic.com/support/info/>).
- \*7 Eine SD-Speicherkarte hoher Qualität und Haltbarkeit wählen, wenn die darauf gespeicherten Bilder wiederholt mit der automatischen Überschreibfunktion durch neue überschrieben werden sollen.
- \*8 Zu Informationen über kompatible Geräte siehe unsere Webseite unter (<https://security.panasonic.com/support/info/>).

## Sonderzubehör

Deckenmontagehalterung:

WV-Q105A

## Panasonic Corporation

<http://www.panasonic.com>

Panasonic Corporation  
Osaka, Japan

Authorised Representative in EU:

Panasonic Testing Centre  
Panasonic Marketing Europe GmbH  
Winsbergring 15, 22525 Hamburg, Germany



© Panasonic Corporation 2017

N1117-3089

PGQP2511WA