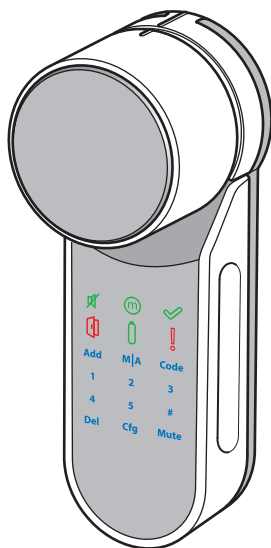


ENTR[®]

Die intelligente Schließlösung

Quick Start Guide



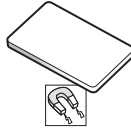
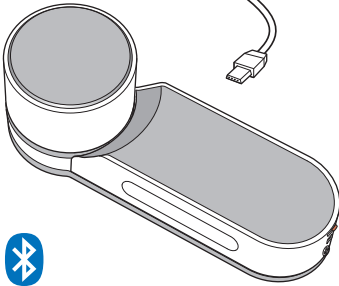
Weitere Informationen sowie
Download des Handbuchs und der
vollständigen Dokumentation unter:
<http://t1p.de/wb34>



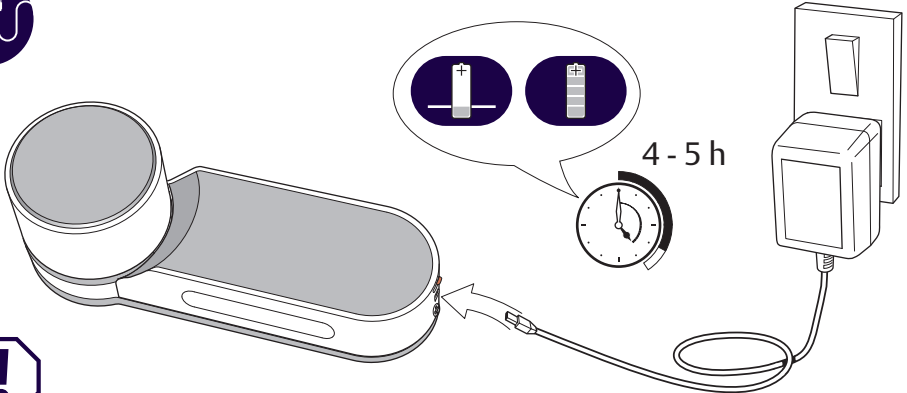
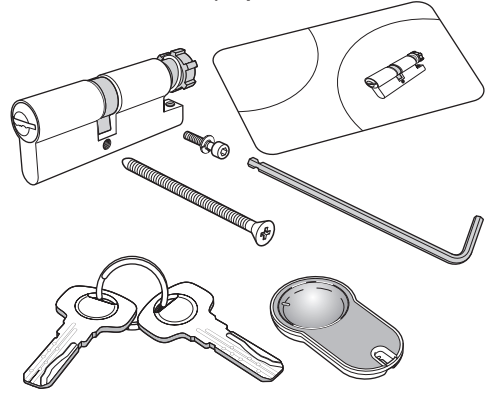
Übersicht



Vorsicht! 12V Ausgang
Kein Standard-USB



Zubehör/Optional



Vorsicht! Das Gerät erst in Betrieb nehmen, wenn es vollständig montiert ist.

ENTR

iOS



iOS 9.0 +



App



Android



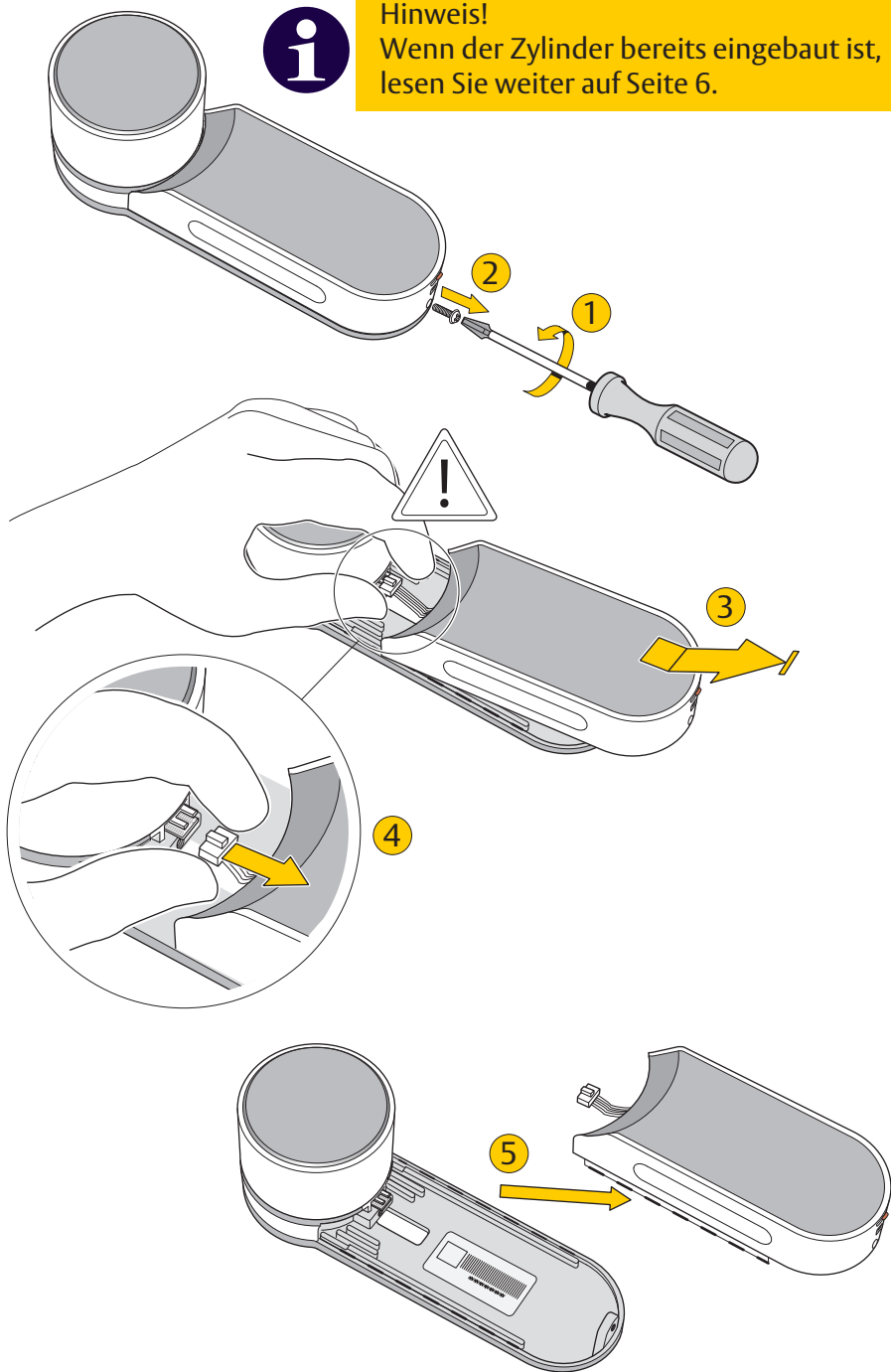
Android 4.4 +



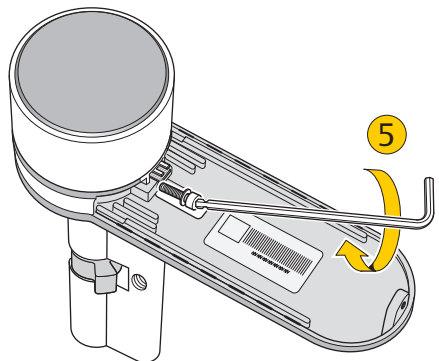
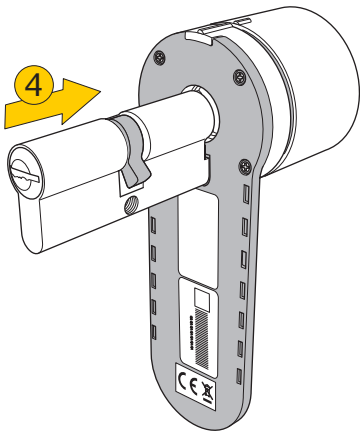
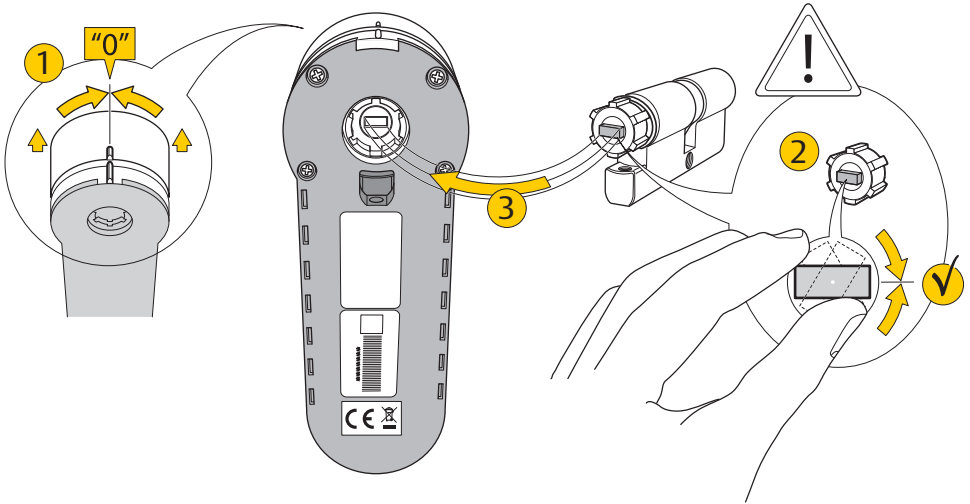
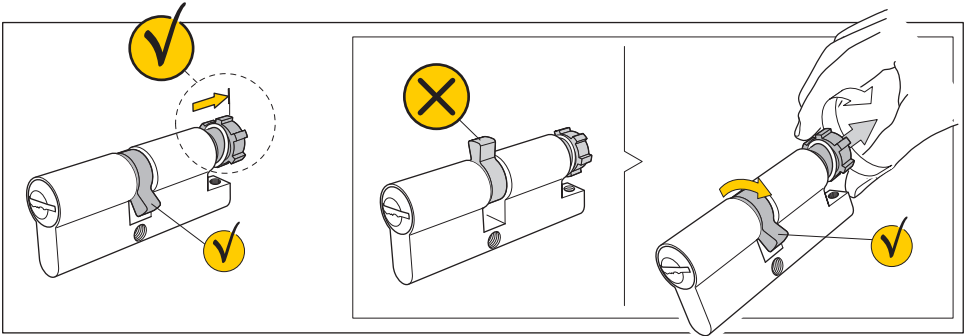
Zylinder und Türeinheit zusammenbauen (Option)



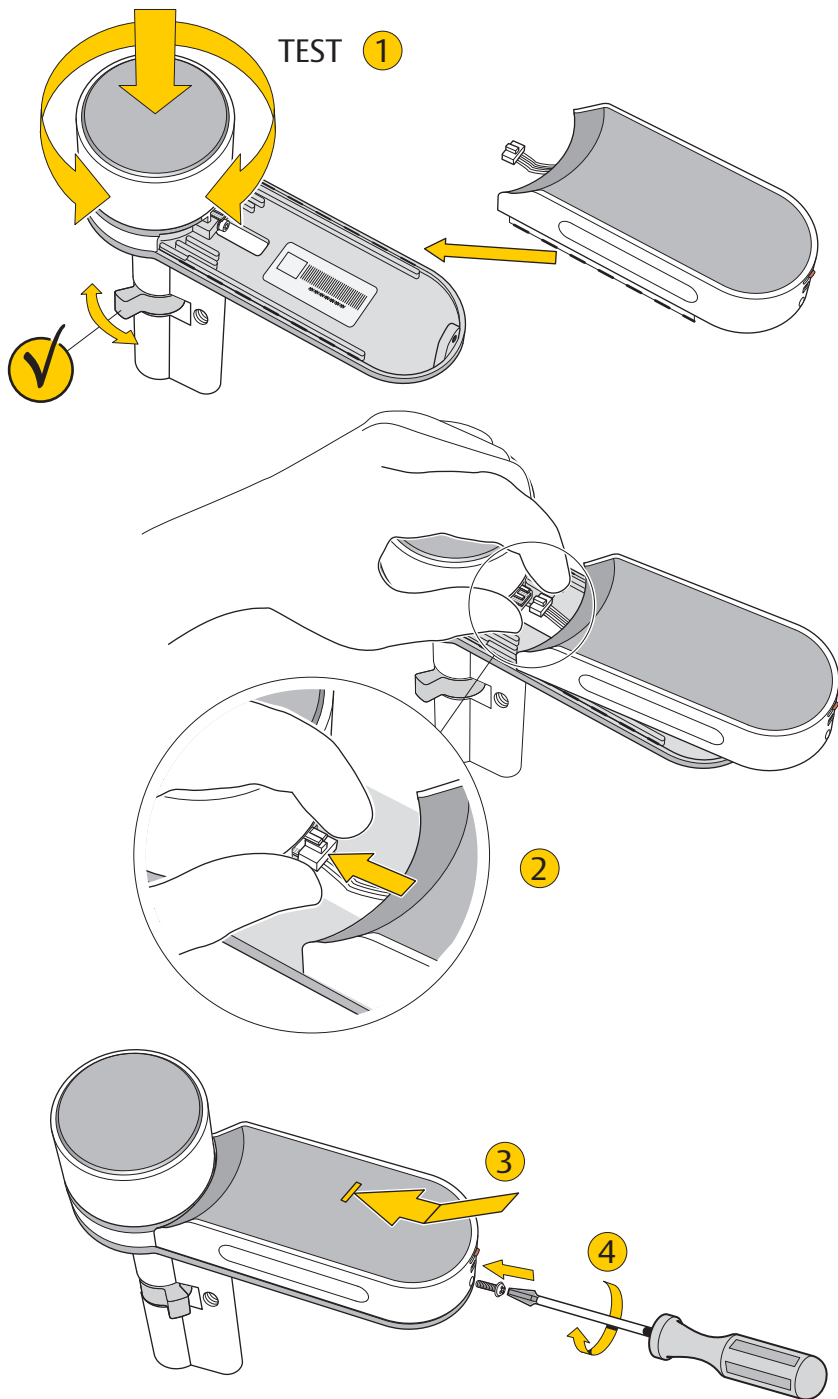
Hinweis!
Wenn der Zylinder bereits eingebaut ist,
lesen Sie weiter auf Seite 6.



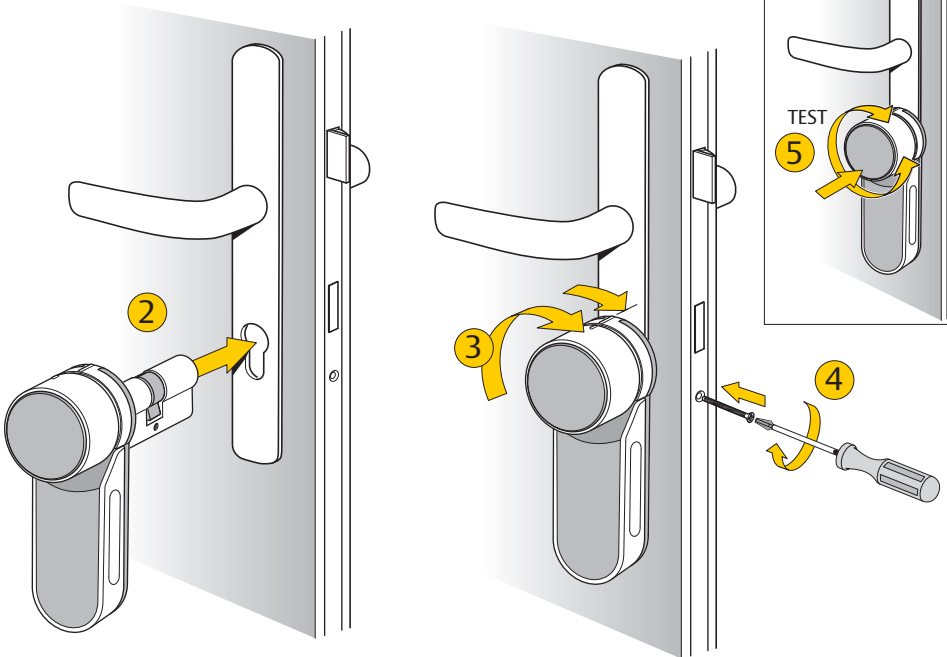
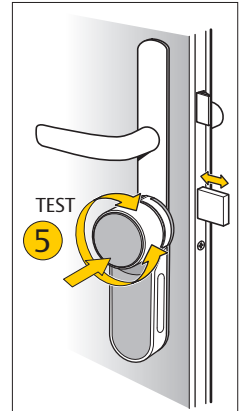
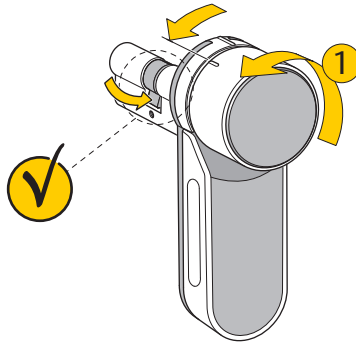
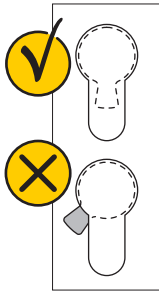
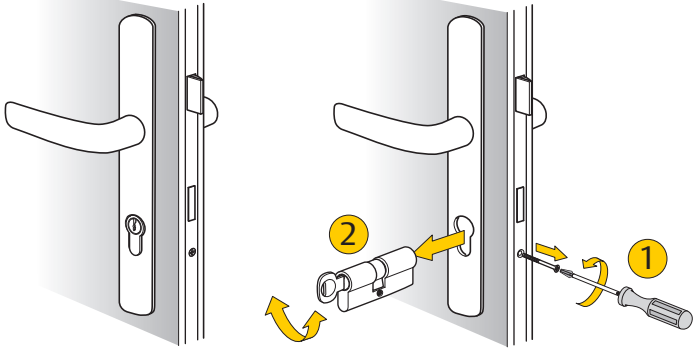
Zylinder und Türeinheit zusammenbauen (Option)



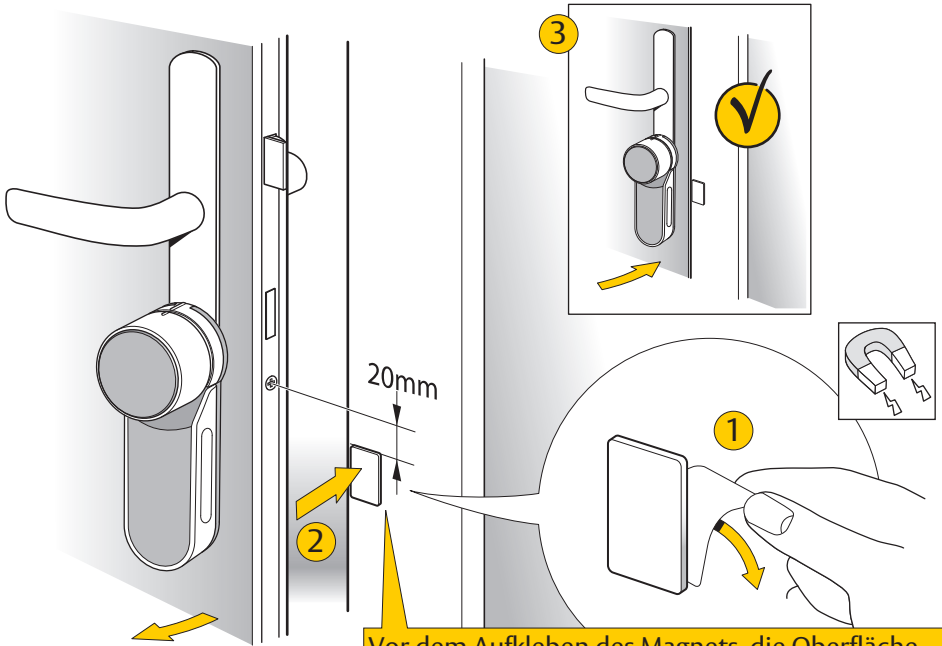
Zylinder und Türeinheit zusammenbauen (Option)



Vorhandenen Zylinder ausbauen und ENTR® einbauen




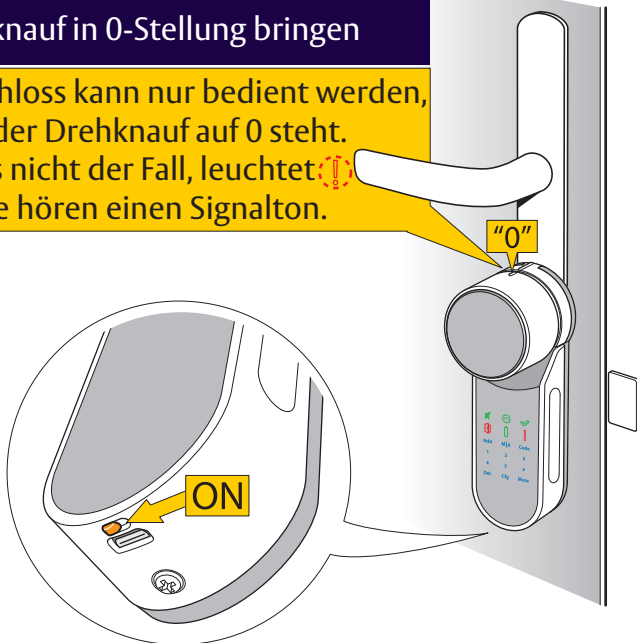
Magnet anbringen und ENTR® einschalten



Vor dem Aufkleben des Magnets, die Oberfläche reinigen. Die Oberfläche muss trocken, staubfrei und sauber sein

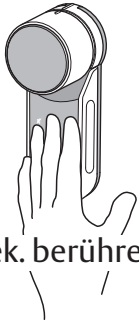
Drehknopf in 0-Stellung bringen

Das Schloss kann nur bedient werden, wenn der Drehknopf auf 0 steht. Ist dies nicht der Fall, leuchtet  und Sie hören einen Signalton.



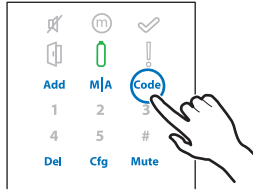
Master PIN-Code festlegen

1



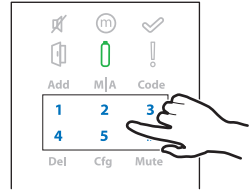
3 Sek. berühren

2



“Code”

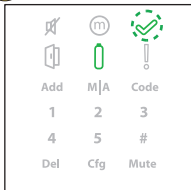
3



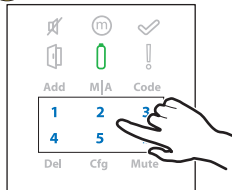
1-2-3-4-5 - #

Werkseinstellung

4



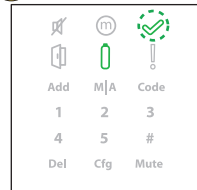
5



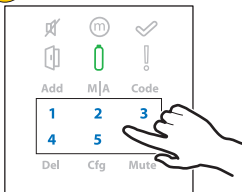
Neuen Code eingeben
“4 bis 10 Stellen” - #

Master PIN-Code

6

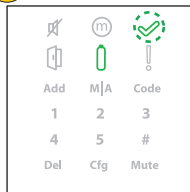


7



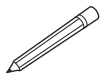
Neuen Code wiederholen - #

8



Master
PIN-Code

<input type="text"/>	<input type="text"/>	<input type="text"/>	<input type="text"/>	<input type="text"/>	<input type="text"/>	<input type="text"/>	<input type="text"/>	<input type="text"/>	<input type="text"/>
----------------------	----------------------	----------------------	----------------------	----------------------	----------------------	----------------------	----------------------	----------------------	----------------------



Tür konfigurieren und automatischen Verriegelungsmodus einrichten

1

3 Sek. berühren

2

Cfg

3

„Master PIN-Code-#“

4 Schließrichtung auswählen

links -1- ←

rechts → -3-

5 Tür geschlossen halten bis „cfg“ blinkt.

min. 10 Sek.

6

Tür öffnen und mit der Schlossfalle leicht am Türrahmen anlegen.

7

Cfg

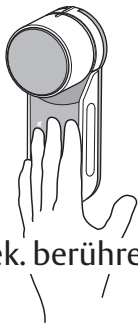
8

Spermodus „Automatisch“ ist eingestellt

leuchtet mit Signalton: Vorgang ist fehlgeschlagen. ⇐ Handbuch!

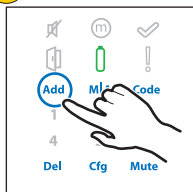
Smartphone koppeln

1



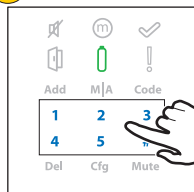
3 Sek. berühren

2



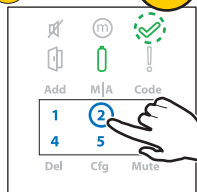
Add

3



„Master PIN-Code-#“

4



-2-



Bluetooth einschalten

5



Nach links wischen



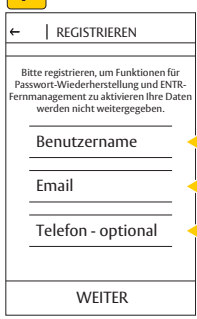
Die Verbindung zu Ihrem Bluetooth ist unterbrochen. Gehen Sie zu „Einstellungen“, um Bluetooth zu aktivieren, und versuchen Sie es erneut.

6



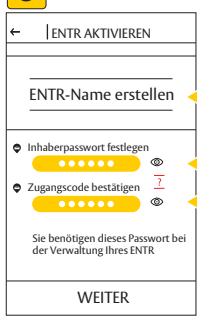
Anfangen

7

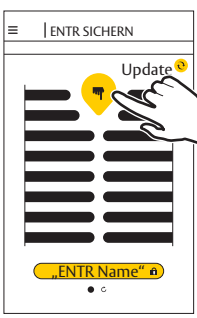


WEITER

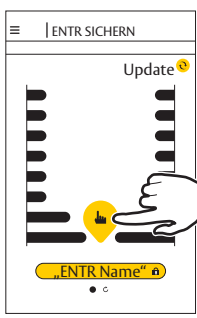
8



WEITER



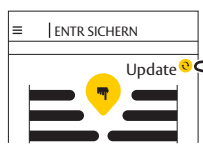
Entriegeln:
Nach unten wischen



Verriegeln:
Nach oben wischen



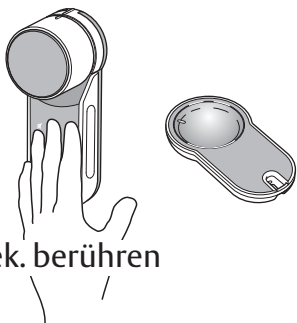
Um Benutzer hinzuzufügen, lesen Sie das Handbuch online:
<http://t1p.de/wb34>



Aktualisieren Sie bei jedem verfügbarem Update.

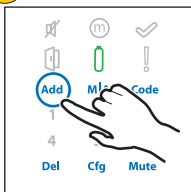
Fernbedienung koppeln

1



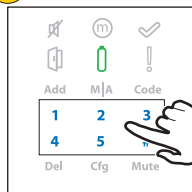
3 Sek. berühren

2



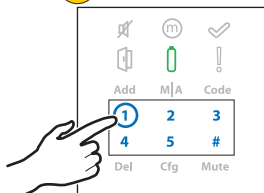
Add

3



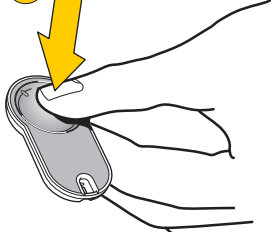
„Master PIN-Code-#“

4

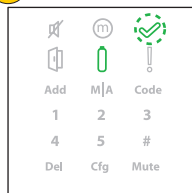


-1-

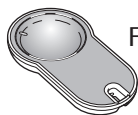
5



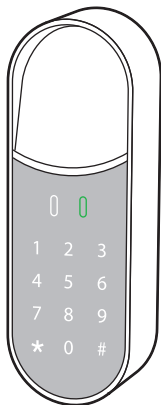
6



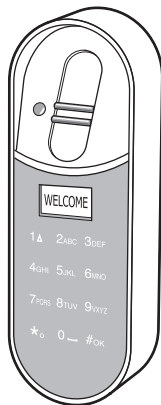
Optionales Zubehör



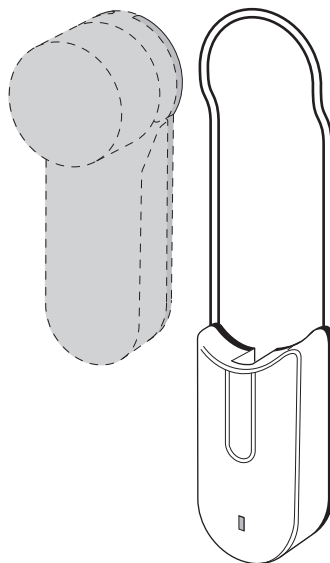
Fernbedienung



PIN-Code-Lesegerät



Fingerabdruck-Lesegerät



Kabelloses Ladegerät



KEY FREE. BE FREE

CE-Kennzeichnung

Hiermit erklärt ASSA ABLOY Sicherheitstechnik GmbH, dass der Funkanlagentyp Yale ENTR Y2000FP der Richtlinie 2014/53/EU entspricht.

Die vollständigen Texte der EU-Konformitätserklärungen sind unter folgenden Internetadressen verfügbar:

Yale Motorzylinder - Produktübersicht:

<http://secure.yalelock.de/index.php?key=produktkatalog&lang=de&c=yalelock&treeID=181628>



Yale Motorzylinder - Elektronik-Einheit:

<http://secure.yalelock.de/images/catalog/mediacockpit/YALELOCK/orig/D000609386.pdf>



Yale Motorzylinder - Fernbedienung:

<http://secure.yalelock.de/images/catalog/mediacockpit/YALELOCK/orig/D000609387.pdf>



Yale Motorzylinder - PIN Code-Lesegerät:

<http://secure.yalelock.de/images/catalog/mediacockpit/YALELOCK/orig/D000609388.pdf>



Yale Motorzylinder - Fingerabdruck-Lesegerät:

<http://secure.yalelock.de/images/catalog/mediacockpit/YALELOCK/orig/D000609390.pdf>



ASSA ABLOY
Sicherheitstechnik GmbH
(Werk Berlin)
Goerzallee 299
14167 Berlin
DEUTSCHLAND

Entsorgung

Entsorgung nach EPD (Environmental Product Declaration).

Verpackungsmaterialien müssen der Wiederverwendung zugeführt werden.

Das Schloss ist als Metallschrott vollständig wieder verwertbar. Zur Entsorgung das Schloss in den Metallschrott geben.

Die geltenden Vorschriften zum Umweltschutz müssen eingehalten werden.