



# Technische Daten

## **MOBOTIX Kamera Vandal Analytics Fixed Dome mit 2 MP**

Eine leistungsstarke Kamera mit 2 MP-Auflösung in Full-HD mit 1080p, die Tag für Tag ihren Sicherheits- und Überwachungsanforderungen gerecht wird. Die Kamera hat einen schnellen und zuverlässigen Autofokus und kann für Innen- und Außenaufnahmen in verschiedenen Umgebungen verwendet werden.

- Motorbetriebenes Objektiv (2,7 bis 12 mm) mit Autofokus per Knopfdruck
- Zoom und Fokus per Fernzugriff
- Großer Dynamikbereich (Wide Dynamic Range, WDR), max. 130 dB
- Integrierte Videoanalyse
- Dreifach-Stromversorgung (PoE/12 V DC/24 V AC)
- Integrierte IR-LED, bis zu 40 m Entfernung
- IP66 und IK10
- Erweiterter Temperaturbereich von -55 °C bis +60 °C, inkl. Heizung

BeyondHumanVision

 HEVC Advance™  
**MOBOTIX**

### Produktinformationen

|               |   |
|---------------|---|
| Produktname   | Kamera Vandal Analytics Fixed Dome mit 2 MP |
| Bestellnummer | Mx-VD2A-2-IR-VA                             |

---

### Bildqualität

|                    |  |
|--------------------|--|
| Bildsensor         | 2 MP, 1 / 2.7" Progressive CMOS  |
| Effektive Pixel    | H x V = 1920 x 1080 (2MP)  |
| Pixelgröße         | 2,0 um   |
| Bildrate (Maximum) | WDR ein:<br>H.265 / H.264: 2 MP @ 30 B/s / 720p @ 30 B/s<br>MJPEG: 1080p @ 30 B/s<br><br>WDR aus:<br>H.265 / H.264: 2 MP @ 60 B/s / 720p @ 60 B/s<br>MJPEG: 1080p @ 60 B/s |

---

### Objektiv

|                       |   |
|-----------------------|---|
| Mindestbeleuchtung    | Farbe: 0,08 lux<br>S/W: 0,008 lux   |
| Objektiveigenschaften | Motorisiertes Objektiv: Zoom, Fokus, P-IRIS<br>Brennweite: F1.6, 2,7-12 mm<br>Horizontal (Sichtfeld): 102,1° (Weitwinkel), 31,5° (Tele)<br>Vertikal (Sichtfeld): 70,3° (Weitwinkel), 22,7° (Tele) |
| Objektivmechanik      | 3-Achsen-Justierung   |

---

## Kamera

|                   |  |
|-------------------|--|
| Tag/Nacht         | Automatisch mechanisch umschaltbarer IR-Sperrfilter  |
| Belichtungszeit   | Manueller Modus:<br>WDR: 30 B/s, 1/17550 s<br>Linear: 60 B/s, 1/37440 s<br><br>Automatischer Modus:<br>1 bis 1/10000 s.                              |
| WDR               | Unterstützung durch WDR- und HDR-Engine für Mehrfachbelichtungen bis zu 130 dB   |
| Zoom              | Optisch: 4,4-fach, Digital 10-fach   |
| Bildeinstellungen | Farbe, Helligkeit, Schärfe, Kontrast, Weißabgleich, Belichtungssteuerung, 2DNR, 3DNR, Rauschunterdrückung durch Bewegungsmaskierung, Texteinblendung |
| Korridormodus     | Bilddrehung 90 °, 180 °, 270 °   |

---

## Videocodec

|                         |   |
|-------------------------|---|
| Komprimierung/Codierung | H.265/H.264/MJPEG   |
| Streaming               | Bis zu 4 individuell konfigurierbare Streams in H.264/H.265/MJPEG<br>Konfigurationsmöglichkeiten für Auflösung/Bildrate/Bandbreite LBR/VBR/CBR in H.265/H.264 |

---

## Audio-Codec

|                         |   |
|-------------------------|---|
| Komprimierung/Codierung | G.711/G.726/AAC/LPCM  |
| Streaming               | 2-Wege, bidirektional   |
| Audio-Eingang           | Line In: Max. 6,2 Vss Signaleingang, Eingangsimpedanz: 33K $\Omega$ |
| Audio-Ausgang           | Line Out: 1 Veff Signalausgang, Ausgangswiderstand: 200 $\Omega$    |

---

### Netzwerk

|                         |  |
|-------------------------|--|
| Schnittstelle           | 10/100 MBit/s Ethernet   |
| Sicherheit              | Benutzerauthentifizierung/HTTPS/IP-Filter/IEEE 802.1x  |
| Unterstützte Protokolle | iARP, PPPoE, IPv4/v6, ICMP, IGMP, QoS, TCP, UDP, DHCP, UPnP, SNMP, SMTP, RTP, RTSP, HTTP, HTTPS, FTP, NTP, DDNS, SMBv2 |
| ONVIF-Konformität       | Konform mit den Profilen S, G, T, Q  |

---

### Systemintegration

|                          |  |
|--------------------------|--|
| Einfache Videoanalysen   | Bewegungserkennung/Manipulationserkennung/Geräuscherkennung  |
| Erweiterte Videoanalysen | Integriertes Paket für erweiterte Videoanalysen (verlassenes Objekt, Eindringen, Sabotage, falsche Richtung, Herumlungern, Objektzählung, Objektentfernung)<br>2 Analysefunktionen können gleichzeitig aktiviert werden. |
| Ereignisauslösung        | Externer Eingang, Analytics, Netzwerkausfall-Erkennung, periodisches Ereignis, manuelle Auslösung  |
| Ereignisaktionen         | Aktivierung des externen Ausgangs, Video- und Audioaufnahme auf Edge-Speicher, Hochladen von Dateien: FTP, Netzwerkfreigabe und E-Mail-Benachrichtigung: HTTP, FTP, E-Mail   |

---

### Allgemein

|                     |   |
|---------------------|---|
| Gehäuse             | Metallgehäuse   |
| Gerätefarbe         | Metallgehäuse: RAL 9003<br>– Logo-Farbe: Pantone 286C und Pantone Gray 6 Cu   |
| Spannungsversorgung | PoE IEEE802.3af, Klasse 0, max. 13 W<br>12 V DC, max. 13 W<br>24 V AC, max. 14 W (25 VA)<br>Umschalten der Stromquelle ohne Ausfallzeit |

---

## Technische Daten MOBOTIX Kamera Vandal Analytics Fixed Dome mit 2 MP

---

|                      |  |
|----------------------|--|
| Anschlüsse           | RJ45,<br>2 Alarmeingänge, 1 Alarmausgang,<br>12-V-DC-Klemmleiste,<br>24-V-AC-Klemmleiste,<br>3,5-mm-Buchse für Audioeingang,<br>3,5-mm-Buchse für Audioausgang,<br>CVBS-Anschluss COAX (75 Ohm)<br>(CVBS-Ausgang mit max. zwei aktivierten Streams verfügbar, optionales 2-poliges COAX-Adapterkabel erforderlich) |
| IR-Beleuchtung       | Bis zu 40 m Entfernung, je nach Umgebungsreflexion   |
| Videospeicher        | microSD/microSDHC/microSDXC-Karte,<br>Unterstützung für Aufnahme auf NAS, MOBOTIX MOVE NVR   |
| Schutzklasse         | IP66/IK10  |
| Betriebsbedingungen  | Temperaturbereich: -55 bis 60 °C bei eingeschalteter Heizung<br>Kaltstart: max. -30 °C<br>Relative Luftfeuchtigkeit: 10–90 % nicht-kondensierend   |
| Lagerungsbedingungen | -20 bis 70 °C  |
| Zulassungen          | EMC: CE/FCC,<br>Sicherheit: LVD,<br>Schutzklassen: IP66, IK10  |
| Abmessungen          | ø 133,8 x 117,4 mm   |
| Gewicht              | 760 g  |

---

# Abmessungen

**HINWEIS!** Die Bohrschablone finden Sie im Abschnitt [Bohrschablone](#) oder auf der MOBOTIX-Website: [www.mobotix.com](http://www.mobotix.com) > [Support](#) > [Download-Center](#) > [Marketing und Dokumentation](#) > [Bohrschablonen](#).

**ACHTUNG!** Bohrschablonen immer in Originalgröße drucken oder kopieren!

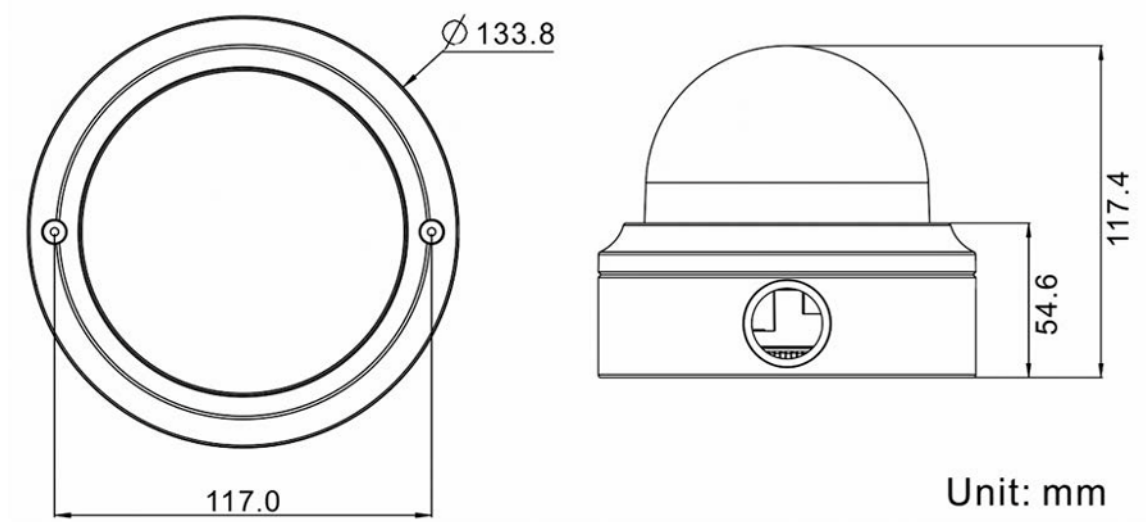


Abb. 1: Kamera Vandal Analytics Fixed Dome mit 2 MP: Alle Maßangaben in mm